

**NORME TECNICHE PER IL PROGETTO, LA VALUTAZIONE E L'ADEGUAMENTO SISMICO DEGLI EDIFICI**

<b>1 OGGETTO DELLE NORME.....</b>	<b>7</b>
<b>2 REQUISITI DI SICUREZZA E CRITERI DI VERIFICA.....</b>	<b>8</b>
2.1 SICUREZZA NEI CONFRONTI DELLA STABILITÀ (STATO LIMITE ULTIMO – SLU) .....	8
2.2 PROTEZIONE NEI CONFRONTI DEL DANNO (STATO LIMITE DI DANNO – SLD) .....	8
2.3 SODDISFACIMENTO DEI REQUISITI GENERALI .....	8
2.4 PRESCRIZIONI RELATIVE AI TERRENI DI FONDAZIONE .....	8
2.5 LIVELLI DI PROTEZIONE ANTISISMICA .....	8
<b>3. AZIONE SISMICA .....</b>	<b>10</b>
3.1 CATEGORIE DI SUOLO DI FONDAZIONE .....	10
3.2 CALCOLO DELL'AZIONE SISMICA.....	10
3.2.1 Zone sismiche .....	10
3.2.2 Descrizione dell'azione sismica .....	11
3.2.3 Spettro di risposta elastico .....	11
3.2.4 Spostamento e velocità del terreno.....	12
3.2.5 Spettri di progetto per lo stato limite ultimo .....	12
3.2.6 Spettro di progetto per lo stato limite di danno.....	13
3.2.7 Impiego di accelerogrammi.....	13
3.3 COMBINAZIONE DELL'AZIONE SISMICA CON LE ALTRE AZIONI .....	14
<b>4 CRITERI GENERALI DI PROGETTAZIONE .....</b>	<b>15</b>
4.1 SISTEMI COSTRUTTIVI.....	15
4.2 DISTANZE ED ALTEZZE .....	15
4.3 CARATTERISTICHE GENERALI DEGLI EDIFICI .....	16
4.3.1 Regolarità.....	16
4.3.2 Elementi strutturali secondari.....	16
4.4 MODELLAZIONE DELLA STRUTTURA .....	17
4.5 ANALISI.....	17
4.5.1 Aspetti generali.....	17
4.5.2 Analisi statica lineare.....	17
4.5.3 Analisi dinamica modale .....	18
4.5.4 Analisi statica non lineare.....	18
4.5.4.1 Generalità .....	18
4.5.4.2 Legame forza-spostamento generalizzato.....	19
4.5.4.3 Sistema bi-lineare equivalente.....	19
4.5.4.4 Risposta massima in spostamento del sistema equivalente .....	20
4.5.4.5 Conversione della risposta equivalente in quella effettiva dell'edificio .....	20
4.5.5 Analisi dinamica non lineare.....	20
4.6 COMBINAZIONE DELLE COMPONENTI DELL'AZIONE SISMICA.....	21
4.7 FATTORI DI IMPORTANZA .....	21
4.8 VALUTAZIONE DEGLI SPOSTAMENTI.....	21
4.9 CONSIDERAZIONE DI ELEMENTI NON STRUTTURALI.....	21
4.10 IMPIANTI .....	22
4.11 VERIFICHE DI SICUREZZA .....	22
4.11.1 Stato limite ultimo .....	22
4.11.1.1 Resistenza .....	23
4.11.1.2 Duttilità e capacità di spostamento .....	23
4.11.1.3 Fondazioni .....	23
4.11.1.4 Giunti sismici .....	23
4.11.1.5 Diaframmi orizzontali .....	23
4.11.2 Stato limite di danno.....	23
<b>5 EDIFICI CON STRUTTURA IN CEMENTO ARMATO.....</b>	<b>25</b>
5.1 PRINCIPI GENERALI.....	25
5.2 CARATTERISTICHE DEI MATERIALI .....	25
5.2.1 Conglomerato.....	25
5.2.2 Acciaio.....	25
5.3 TIPOLOGIE STRUTTURALI E FATTORI DI STRUTTURA .....	25
5.3.1 Tipologie strutturali .....	25

5.3.2 Fattori di struttura.....	26
5.4 DIMENSIONAMENTO E VERIFICA DEGLI ELEMENTI STRUTTURALI .....	27
5.4.1 Travi .....	27
5.4.1.1 Sollecitazioni di calcolo .....	27
5.4.1.2 Verifiche di resistenza .....	27
5.4.2 Pilastrì.....	27
5.4.2.1 Sollecitazioni di calcolo .....	27
5.4.2.2 Verifiche di resistenza .....	28
5.4.3 Nodi trave-pilastrò .....	28
5.4.3.1 Definizioni.....	28
5.4.3.2 Verifiche di resistenza .....	28
5.4.4 Diaframmi orizzontali .....	29
5.4.4.1 Verifiche di resistenza .....	29
5.4.5 Pareti.....	29
5.4.5.1 Sollecitazioni di calcolo .....	29
5.4.5.2 Verifiche di resistenza .....	29
5.4.6 Travi di collegamento.....	30
5.4.7 Elementi di fondazione in cemento armato .....	31
5.4.7.1 Sollecitazioni di calcolo .....	31
5.4.7.2 Collegamenti orizzontali tra fondazioni .....	31
5.4.7.3 Pali di fondazione.....	31
5.4.7.4 Verifiche di capacità portante.....	32
5.5 PARTICOLARI COSTRUTTIVI.....	32
5.5.1 Generalità.....	32
5.5.2 Travi.....	32
5.5.2.1 Limiti geometrici .....	32
5.5.2.2 Armature longitudinali .....	32
5.5.2.3 Armature trasversali .....	32
5.5.3 Pilastrì.....	33
5.5.3.1 Limiti geometrici .....	33
5.5.3.2 Armature longitudinali .....	33
5.5.3.3 Armature trasversali .....	33
5.5.4 Nodi trave-pilastrò .....	33
5.5.4.1 Limiti geometrici .....	33
5.5.4.2 Armature.....	34
5.5.5 Pareti.....	34
5.5.5.1 Definizione e limiti geometrici.....	34
5.5.5.2 Armature.....	34
5.6 REQUISITI ADDIZIONALI PER EDIFICI CON TAMPONAMENTI IN MURATURA .....	35
5.6.1 Criteri generali.....	35
5.6.2 Irregolarità provocate dai tamponamenti .....	35
5.6.3 Effetti locali.....	35
5.6.4 Limitazioni dei danni ai tamponamenti .....	35
5.7 EDIFICI CON STRUTTURA PREFABBRICATA .....	35
5.7.1 Oggetto della norma.....	35
5.7.2 Tipologie strutturali e fattori di struttura.....	36
5.7.3 Collegamenti .....	36
5.7.4 Dimensionamento dei collegamenti.....	36
5.7.4.1 Strutture intelaiate .....	36
5.7.4.2 Strutture a pilastri isostatici .....	37
5.8 EDIFICI IN ZONA 4.....	37
<b>6 EDIFICI IN ACCIAIO .....</b>	<b>39</b>
6.1 GENERALITÀ.....	39
6.1.1 Premessa .....	39
6.1.2 Principi di progettazione .....	39
6.2 MATERIALI.....	39
6.3 TIPOLOGIE STRUTTURALI E FATTORE DI STRUTTURA .....	40
6.3.1 Tipologie strutturali .....	40
6.3.2 Criteri di dimensionamento .....	41
6.3.3 Fattore di struttura.....	41
6.4 ANALISI STRUTTURALE .....	42
6.5 REGOLE DI PROGETTO E DI DETTAGLIO PER STRUTTURE DISSIPATIVE .....	42

6.5.1 Generalità.....	42
6.5.2 Regole di progetto.....	42
6.5.3 Regole di dettaglio per tutte le tipologie strutturali.....	43
6.5.3.1 Parti compresse delle zone dissipative.....	43
6.5.3.2 Parti tese delle zone dissipative.....	44
6.5.3.3 Collegamenti in zone dissipative.....	44
6.5.3.4 Fondazioni.....	44
6.5.3.5 Diaframmi e controventi orizzontali.....	44
6.5.4 Regole di dettaglio per le strutture intelaiate.....	45
6.5.4.1 Classi di duttilità.....	45
6.5.4.2 Requisiti comuni alle due classi di duttilità.....	45
6.5.4.3 Telai a bassa duttilità.....	47
6.5.4.4 Telai ad alta duttilità.....	47
6.5.5 Regole di dettaglio per i controventi concentrici.....	48
6.5.5.1 Classi di duttilità.....	48
6.5.5.2 Requisiti comuni alle due classi di duttilità.....	48
6.5.5.3 Controventi concentrici a bassa duttilità.....	49
6.5.5.4 Controventi concentrici ad alta duttilità.....	50
6.5.6 Regole di dettaglio per i controventi eccentrici.....	50
6.5.6.1 Definizione di «link».....	50
6.5.6.2 Resistenza ultima dei «link».....	51
6.5.6.3 Classi di duttilità.....	51
6.5.6.4 Requisiti comuni alle due classi di duttilità.....	51
6.5.6.5 Controventi eccentrici a bassa duttilità.....	51
6.5.6.6 Controventi eccentrici ad alta duttilità.....	51
6.5.6.7 Dettagli costruttivi.....	52
6.5.7 Strutture a mensola o a pendolo invertito.....	53
6.5.8 Strutture intelaiate controventate.....	53
6.6 EDIFICI IN ZONA 4.....	53
<b>7 EDIFICI IN STRUTTURA COMPOSTA ACCIAIO-CALCESTRUZZO.....</b>	<b>54</b>
7.1 GENERALITÀ.....	54
7.1.1 Premessa.....	54
7.1.2 Principi di progettazione.....	54
7.2 MATERIALI.....	54
7.2.1 Calcestruzzo.....	54
7.2.2 Acciaio per armatura.....	54
7.2.3 Acciaio strutturale.....	54
7.3 TIPOLOGIE STRUTTURALI E FATTORE DI STRUTTURA.....	55
7.3.1 Tipologie strutturali.....	55
7.3.2 Criteri di dimensionamento.....	55
7.3.3 Fattori di struttura.....	55
7.4 ANALISI STRUTTURALE.....	55
7.4.1 Diaframmi orizzontali.....	55
7.4.2 Rigidezza della sezione trasversale composta.....	55
7.5 CRITERI DI PROGETTO E DETTAGLI PER STRUTTURE DISSIPATIVE.....	56
7.5.1 Generalità.....	56
7.5.2 Criteri di progetto per le strutture dissipative.....	56
7.5.3 Resistenza plastica delle zone dissipative.....	56
7.6 REGOLE PER LE MEMBRATURE.....	58
7.6.1 Generalità.....	58
7.6.2 Travi composte acciaio-calcestruzzo con soletta collaborante.....	59
7.6.2.1. Resistenza di progetto di connettori a piolo.....	60
7.6.3 La larghezza efficace.....	60
7.6.4 Membrature composte parzialmente rivestite di calcestruzzo.....	62
7.6.5 Colonne composte completamente rivestite di calcestruzzo.....	63
7.6.6 Colonne composte riempite di calcestruzzo.....	63
7.7 REGOLE SPECIFICHE PER STRUTTURE INTELAIATE.....	63
7.7.1 Analisi strutturale.....	63
7.7.2 Regole di dettaglio per travi e colonne.....	64
7.7.3 Collegamenti trave-colonna.....	64
7.7.4 Collegamenti colonna-fondazione.....	65
7.7.5 Regole specifiche per travi progettate senza considerare l'azione composta.....	65

7.7.6 Telai ad alta duttilità.....	65
7.8 REGOLE SPECIFICHE PER LE STRUTTURE CON CONTROVENTI CONCENTRICI.....	66
7.9 REGOLE SPECIFICHE PER LE STRUTTURE CON CONTROVENTI ECCENTRICI .....	66
7.9.1 Analisi strutturale.....	66
7.9.2 I link nei telai composti .....	66
7.9.3 Membrature che non contengono link.....	66
7.10 EDIFICI IN ZONA 4.....	67
7.11 FONDAZIONI.....	67
<b>8 EDIFICI CON STRUTTURA IN MURATURA .....</b>	<b>68</b>
8.1 REGOLE GENERALI .....	68
8.1.1 Premessa .....	68
8.1.2 Materiali.....	68
8.1.3 Modalità costruttive e fattori di struttura.....	68
8.1.4 Criteri di progetto e requisiti geometrici.....	69
8.1.5 Metodi di analisi.....	69
8.1.5.1 Generalità .....	69
8.1.5.2 Analisi statica lineare .....	69
8.1.5.3 Analisi dinamica modale .....	70
8.1.5.4 Analisi statica non lineare.....	70
8.1.5.5 Analisi dinamica non lineare .....	71
8.1.6 Verifiche di sicurezza .....	71
8.1.7 Principi di gerarchia delle resistenze.....	71
8.1.8 Fondazioni.....	71
8.1.9 Edifici semplici.....	72
8.2. EDIFICI IN MURATURA ORDINARIA .....	72
8.2.1 Criteri di progetto .....	72
8.2.2 Verifiche di sicurezza .....	73
8.2.2.1 Pressoflessione nel piano.....	73
8.2.2.2 Taglio .....	73
8.2.2.3 Pressoflessione fuori piano.....	73
8.2.2.4 Travi in muratura.....	73
8.2.3 Particolari costruttivi.....	74
8.3. EDIFICI IN MURATURA ARMATA .....	74
8.3.1 Criteri di progetto .....	74
8.3.2 Verifiche di sicurezza .....	74
8.3.2.1 Pressoflessione nel piano.....	74
8.3.2.2 Taglio .....	74
8.3.2.3 Pressoflessione fuori piano.....	75
8.3.3 Particolari costruttivi.....	75
8.4. EDIFICI IN ZONA 4.....	76
8.5. STRUTTURE MISTE CON PARETI IN MURATURA ORDINARIA O ARMATA .....	76
<b>9 EDIFICI CON STRUTTURA DI LEGNO .....</b>	<b>77</b>
9.1 GENERALITÀ .....	77
9.1.1 Campo di applicazione.....	77
9.1.2 Definizioni .....	77
9.1.3 Aspetti concettuali della progettazione .....	77
9.2 MATERIALI E PROPRIETÀ DELLE ZONE DISSIPATIVE .....	77
9.3 CLASSI DI DUTTILITÀ E FATTORI DI STRUTTURA .....	78
9.4 ANALISI STRUTTURALE .....	79
9.5 DISPOSIZIONI COSTRUTTIVE .....	79
9.5.1 Generalità.....	79
9.5.2 Disposizioni costruttive per i collegamenti .....	80
9.5.3 Disposizioni costruttive per gli impalcati.....	80
9.6 VERIFICHE DI SICUREZZA .....	80
9.7 CONTROLLO DEL PROGETTO E DELLA COSTRUZIONE .....	80
9.8 FONDAZIONI.....	81
<b>10 EDIFICI CON ISOLAMENTO SISMICO.....</b>	<b>82</b>
10.1 SCOPO .....	82
10.2 DEFINIZIONI E SIMBOLI.....	82
10.3 REQUISITI GENERALI E CRITERI PER IL LORO SODDISFACIMENTO .....	84

10.4 CARATTERISTICHE E CRITERI DI ACCETTAZIONE DEI DISPOSITIVI .....	85
10.4.1 Isolatori elastomerici.....	85
10.4.2 Isolatori a scorrimento.....	86
10.4.3 Dispositivi ausiliari a comportamento non lineare.....	87
10.4.4 Dispositivi ausiliari a comportamento viscoso.....	88
10.4.5 Dispositivi ausiliari a comportamento lineare o quasi lineare.....	89
10.5 INDICAZIONI PROGETTUALI .....	89
10.5.1 Indicazioni riguardanti i dispositivi.....	89
10.5.2 Controllo di movimenti indesiderati.....	90
10.5.3 Controllo degli spostamenti sismici differenziali del terreno.....	90
10.5.4 Controllo degli spostamenti relativi al terreno e alle costruzioni circostanti.....	90
10.6 AZIONE SISMICA .....	90
10.6.1 Spettri di progetto.....	90
10.6.2 Impiego di accelerogrammi.....	91
10.7 MODELLAZIONE E ANALISI STRUTTURALE.....	91
10.7.1 Proprietà del sistema di isolamento .....	91
10.7.2 Modellazione .....	91
10.7.3 METODI DI ANALISI.....	92
10.7.4 ANALISI STATICA LINEARE.....	92
10.7.5 Analisi dinamica lineare.....	93
10.7.6 Analisi dinamica non lineare.....	94
10.8 VERIFICHE.....	94
10.8.1 Stato limite di danno (SLD).....	94
10.8.2 Stato limite ultimo (SLU).....	94
10.9 ASPETTI COSTRUTTIVI, MANUTENZIONE, SOSTITUIBILITÀ.....	95
10.10 COLLAUDO.....	95
<b>ALLEGATO 10.A – VERIFICA ALLO SLU DEGLI ISOLATORI ELASTOMERICI.....</b>	<b>97</b>
<b>ALLEGATO 10.B – MODALITÀ DI PROVA DEI DISPOSITIVI DI ISOLAMENTO.....</b>	<b>98</b>
10.B.1. ISOLATORI IN MATERIALE ELASTOMERICO ED ACCIAIO .....	98
10.B.2. ISOLATORI A SCORRIMENTO.....	99
10.B.3. DISPOSITIVI A COMPORTAMENTO NON LINEARE E LINEARE.....	100
10.B.4. DISPOSITIVI A COMPORTAMENTO VISCOSO .....	100
<b>11 EDIFICI ESISTENTI .....</b>	<b>102</b>
11.1 GENERALITÀ .....	102
11.2 VALUTAZIONE DELLA SICUREZZA DI EDIFICI IN CEMENTO ARMATO E IN ACCIAIO .....	102
11.2.1 Requisiti di sicurezza.....	103
11.2.2 Criteri di verifica.....	103
11.2.2.1 Verifica con lo spettro elastico .....	103
11.2.2.2 Verifica con l'impiego del fattore di struttura q.....	103
11.2.2.3 Caratteristiche dei materiali da impiegare nelle verifiche di sicurezza.....	103
11.2.2.4 Definizione degli Stati Limite (SL).....	103
11.2.3 Dati necessari per la valutazione .....	104
11.2.3.1 Generalità .....	104
11.2.3.2 Dati richiesti .....	104
11.2.3.3 Livelli di conoscenza .....	104
11.2.4 Fattori di confidenza .....	108
11.2.5 Valutazione della sicurezza .....	108
11.2.5.1 Livelli di protezione antisismica e fattori di importanza .....	108
11.2.5.2 Azione sismica .....	108
11.2.5.3 Modellazione della struttura .....	108
11.2.5.4 Metodi di analisi.....	109
11.2.5.5 Combinazione delle componenti dell'azione sismica.....	109
11.2.6 Verifiche di sicurezza .....	109
11.2.6.1 Analisi lineare (statica o dinamica).....	110
11.2.6.2 Analisi non lineare (statica o dinamica).....	110
11.2.6.3 Riassunto dei criteri di analisi e di verifica della sicurezza .....	110
11.2.7 Criteri per la scelta dell'intervento.....	111
11.2.7.1 Indicazioni generali .....	111
11.2.7.2 Tipo di intervento .....	111
11.2.7.3 Elementi non strutturali ed impianti .....	111

11.2.8 Progetto dell'intervento.....	112
11.3 EDIFICI IN CEMENTO ARMATO .....	112
11.3.1 Identificazione della geometria, dei dettagli costruttivi e dei materiali.....	112
11.3.2 Modelli di capacità per la valutazione.....	112
11.3.2.1 Travi, pilastri e pareti: flessione con e senza sforzo normale.....	112
11.3.2.2 Travi e pilastri: taglio.....	113
11.3.2.3 Nodi trave-pilastro.....	113
11.3.3 Modelli di capacità per il rinforzo .....	113
11.3.3.1 Incamiciatura in c.a. ....	113
11.3.3.2 Incamiciatura in acciaio.....	114
11.3.3.3 Placcatura e fasciatura in materiali fibrorinforzati (FRP).....	115
11.4 EDIFICI IN ACCIAIO.....	116
11.4.1 Identificazione della geometria, dei dettagli costruttivi e dei materiali.....	116
11.4.2 Modelli per la valutazione di capacità.....	116
11.4.2.1 Travi e pilastri: flessione con e senza sforzo normale.....	116
11.4.2.2 Travi e pilastri: taglio.....	116
11.4.2.3 Collegamenti.....	116
11.5 VALUTAZIONE DELLA SICUREZZA DI EDIFICI IN MURATURA.....	116
11.5.1 Requisiti di sicurezza e criteri di verifica.....	117
11.5.2 Dati necessari e identificazione del livello di conoscenza.....	117
11.5.2.1 Geometria.....	117
11.5.2.2 Dettagli costruttivi.....	117
11.5.2.3 Proprietà dei materiali.....	118
11.5.3 Livelli di conoscenza.....	119
11.5.4 Valutazione della sicurezza.....	119
11.5.4.1 Livelli di protezione antisismica e fattori di importanza.....	119
11.5.4.2 Azione sismica.....	119
11.5.4.3 Modellazione della struttura.....	120
11.5.4.4 Metodi di analisi.....	121
11.5.4.5 Combinazione delle componenti dell'azione sismica.....	121
11.5.5 Verifiche di sicurezza.....	121
11.5.5.1 Verifica globale semplificata per gli edifici in aggregati edilizi.....	122
11.5.6 Criteri per la scelta dell'intervento.....	122
11.5.6.1 Indicazioni generali.....	122
11.5.6.2 Tipo di intervento.....	122
11.5.6.3 Elementi non strutturali ed impianti.....	123
11.5.7 Progetto dell'intervento.....	123
11.5.8 Modelli di capacità per la valutazione.....	123
11.5.8.1 Pareti murarie.....	123
11.5.8.2 Solai.....	123
11.5.9 Modelli di capacità per il rinforzo.....	123
11.5.10 Edifici semplici.....	124
11.6 EDIFICI IN ZONA 4.....	124
<b>ALLEGATO 11.A – VALUTAZIONE DELLE ROTAZIONI DI COLLASSO DI ELEMENTI DI STRUTTURE IN CEMENTO ARMATO.....</b>	<b>125</b>
<b>ALLEGATO 11.B – VALUTAZIONE DELLE ROTAZIONI DI COLLASSO DI ELEMENTI DI STRUTTURE IN ACCIAIO.....</b>	<b>126</b>
<b>ALLEGATO 11.C – ANALISI DEI MECCANISMI LOCALI DI COLLASSO IN EDIFICI ESISTENTI IN MURATURA.....</b>	<b>128</b>
<b>ALLEGATO 11.D – TIPOLOGIE E RELATIVI PARAMETRI MECCANICI DELLE MURATURE.....</b>	<b>132</b>
<b>ALLEGATO 11.E. – CRITERI PER GLI INTERVENTI DI CONSOLIDAMENTO DI EDIFICI IN MURATURA ..</b>	<b>134</b>

## **NORME TECNICHE PER IL PROGETTO, LA VALUTAZIONE E L'ADEGUAMENTO SISMICO DEGLI EDIFICI**

### **1 OGGETTO DELLE NORME**

Le presenti norme disciplinano la progettazione e la costruzione di nuovi edifici soggetti ad azioni sismiche, nonché la valutazione della sicurezza e gli interventi di adeguamento e miglioramento su edifici esistenti soggetti al medesimo tipo di azioni.

Lo scopo delle norme è di assicurare che in caso di evento sismico sia protetta la vita umana, siano limitati i danni e rimangano funzionanti le strutture essenziali agli interventi di protezione civile.

Le considerazioni di carattere generale, nonché le indicazioni relative all'azione sismica, di cui al capitolo 3, possono essere utilizzate come riferimento, in quanto applicabili, per la progettazione di strutture diverse dagli edifici, qualora non sia disponibile una norma specifica.

In aggiunta alle prescrizioni contenute nelle presenti Norme, le strutture devono soddisfare le prescrizioni contenute nella normativa vigente relativa alle combinazioni di carico non sismiche.

## 2 REQUISITI DI SICUREZZA E CRITERI DI VERIFICA

### 2.1 Sicurezza nei confronti della stabilità (stato limite ultimo – SLU)

Sotto l'effetto della azione sismica di progetto definita al successivo punto 3, caratterizzata da una probabilità di superamento non maggiore del 10% in 50 anni, le strutture degli edifici, ivi compresi gli eventuali dispositivi antisismici di isolamento e/o dissipazione, pur subendo danni di grave entità agli elementi strutturali e non strutturali, devono mantenere una residua resistenza e rigidezza nei confronti delle azioni orizzontali e l'intera capacità portante nei confronti dei carichi verticali.

### 2.2 Protezione nei confronti del danno (stato limite di danno – SLD)

Le costruzioni nel loro complesso, includendo gli elementi strutturali e quelli non strutturali, ivi comprese le apparecchiature rilevanti alla funzione dell'edificio, non devono subire danni gravi ed interruzioni d'uso in conseguenza di eventi sismici che abbiano una probabilità di occorrenza più elevata di quella della azione sismica di progetto, ma non maggiore del 50% in 50 anni, e che hanno quindi una significativa probabilità di verificarsi più di una volta nel corso della durata utile dell'opera; i danni strutturali sono di entità trascurabile

Per particolari categorie di costruzioni, in relazione alla necessità di mantenerle pienamente funzionali anche dopo terremoti violenti, si possono adottare valori maggiorati delle azioni, facendo riferimento a probabilità di occorrenza simili o più vicine a quelle adottate per la sicurezza nei confronti del collasso.

### 2.3 Soddiscimento dei requisiti generali

Il requisito enunciato al punto 2.1 si considera soddisfatto se vengono seguite le disposizioni contenute nelle presenti norme, con riferimento particolare a:

- la scelta della azione sismica di progetto in relazione alla zonazione sismica ed alle categorie di suolo di fondazione di cui al punto 3.1;
- l'adozione di un modello meccanico della struttura in grado di descriverne con accuratezza la risposta sotto azione sismica, secondo quanto indicato al punto 4.4;
- la scelta di un metodo di analisi adeguato alle caratteristiche della struttura, secondo quanto indicato al punto 4.5;
- l'esecuzione con esito positivo delle verifiche di resistenza e di compatibilità degli spostamenti;
- l'adozione di tutte le regole di dettaglio volte ad assicurare caratteristiche di duttilità agli elementi strutturali ed alla costruzione nel suo insieme, secondo quanto indicato nei capitoli relativi a strutture realizzate con i diversi materiali.

Il requisito enunciato al punto 2.2 si considera soddisfatto se vengono seguite le disposizioni contenute nelle presenti norme, con particolare riferimento ai punti 3.2.6 e 4.11.2 ed ai dettagli costruttivi contenuti nei capitoli relativi a strutture realizzate con i diversi materiali.

### 2.4 Prescrizioni relative ai terreni di fondazione

Per i siti di costruzione ed i terreni in esso presenti dovranno essere indagati e valutati l'occorrenza di possibili fenomeni di instabilità di pendii e di cedimenti permanenti causati da fenomeni di liquefazione o eccessivo addensamento in caso di terremoto, nonché di rottura di faglia in superficie secondo quanto stabilito nelle "Norme tecniche per il progetto sismico di opere di fondazione e di sostegno dei terreni" e dalle disposizioni vigenti, in particolare dal D. M. 11.3.1988 ed eventuali sue successive modifiche ed integrazioni.

Scopo delle indagini sarà anche quello di classificare il terreno nelle categorie di cui al punto 3.1.

Per costruzioni su pendii le indagini devono essere convenientemente estese al di fuori dell'area edificatoria per rilevare tutti i fattori occorrenti alla valutazione delle condizioni di stabilità del complesso opera-pendio in presenza delle azioni sismiche.

I risultati di tali accertamenti devono essere illustrati nella relazione sulle fondazioni di cui al quarto comma dell'art. 93 del DPR n. 380/01.

Per gli accertamenti potranno essere considerate anche le eventuali apposite indagini effettuate sul territorio dall'Ente Locale competente.

### 2.5 Livelli di protezione antisismica

Le costruzioni devono essere dotate di un livello di protezione antisismica differenziato in funzione della loro importanza e del loro uso, e quindi delle conseguenze più o meno gravi di un loro danneggiamento per effetto di un evento sismico. A tale scopo si istituiscono diverse "categorie di importanza", a ciascuna delle quali è associato un fattore  $\gamma$ , detto fattore di importanza (v.



punto 4.7). Tale fattore amplifica l'intensità della azione sismica di progetto rispetto al valore che per essa si assume per costruzioni di importanza ordinaria (azione sismica di riferimento). Il fattore di importanza si applica in eguale misura all'azione sismica da adottare per lo stato limite ultimo (punto 3.2.5) e per lo stato limite di danno (punto 3.2.6), variando conseguentemente le probabilità di occorrenza dei relativi eventi.

Il livello di protezione sismica richiesto per le costruzioni esistenti, nei casi in cui si debba procedere all'adeguamento sismico, può essere ridotto rispetto a quanto previsto per una nuova costruzione secondo quanto previsto nel cap.11.

### 3. AZIONE SISMICA

#### 3.1 Categorie di suolo di fondazione

Ai fini della definizione della azione sismica di progetto si definiscono le seguenti categorie di profilo stratigrafico del suolo di fondazione (le profondità si riferiscono al piano di posa delle fondazioni, i valori da utilizzare per  $V_s$ , NSPT e  $c_u$  sono valori medi):

- A - *Formazioni litoidi o suoli omogenei molto rigidi* caratterizzati da valori di  $V_{S30}$  superiori a 800 m/s, comprendenti eventuali strati di alterazione superficiale di spessore massimo pari a 5 m.
- B - *Depositi di sabbie o ghiaie molto addensate o argille molto consistenti*, con spessori di diverse decine di metri, caratterizzati da un graduale miglioramento delle proprietà meccaniche con la profondità e da valori di  $V_{S30}$  compresi tra 360 m/s e 800 m/s (ovvero resistenza penetrometrica  $N_{SPT} > 50$ , o coesione non drenata  $c_u > 250$  kPa).
- C - *Depositi di sabbie e ghiaie mediamente addensate, o di argille di media consistenza*, con spessori variabili da diverse decine fino a centinaia di metri, caratterizzati da valori di  $V_{S30}$  compresi tra 180 e 360 m/s ( $15 < N_{SPT} < 50$ ,  $70 < c_u < 250$  kPa).
- D - *Depositi di terreni granulari da sciolti a poco addensati oppure coesivi da poco a mediamente consistenti*, caratterizzati da valori di  $V_{S30} < 180$  m/s ( $N_{SPT} < 15$ ,  $c_u < 70$  kPa).
- E - *Profili di terreno costituiti da strati superficiali alluvionali*, con valori di  $V_{S30}$  simili a quelli dei tipi C o D e spessore compreso tra 5 e 20 m, giacenti su di un substrato di materiale più rigido con  $V_{S30} > 800$  m/s.

In aggiunta a queste categorie, per le quali nel punto 3.2 vengono definite le azioni sismiche da considerare nella progettazione, se ne definiscono altre due, per le quali sono richiesti studi speciali per la definizione dell'azione sismica da considerare:

S1 - Depositi costituiti da, o che includono, uno strato spesso almeno 10 m di argille/limi di bassa consistenza, con elevato indice di plasticità ( $PI > 40$ ) e contenuto di acqua, caratterizzati da valori di  $V_{S30} < 100$  m/s ( $10 < c_u < 20$  kPa)

S2 - Depositi di terreni soggetti a liquefazione, di argille sensitive, o qualsiasi altra categoria di terreno non classificabile nei tipi precedenti

Nelle definizioni precedenti  $V_{S30}$  è la velocità media di propagazione entro 30 m di profondità delle onde di taglio e viene calcolata con la seguente espressione:

$$V_{S30} = \frac{30}{\sum_{i=1,N} \frac{h_i}{V_i}} \quad (3.1)$$

dove  $h_i$  e  $V_i$  indicano lo spessore (in m) e la velocità delle onde di taglio (per deformazioni di taglio  $\gamma < 10^{-6}$ ) dello strato  $i$ -esimo, per un totale di  $N$  strati presenti nei 30 m superiori.

Il sito verrà classificato sulla base del valore di  $V_{S30}$ , se disponibile, altrimenti sulla base del valore di  $N_{SPT}$ .

#### 3.2 Calcolo dell'azione sismica

##### 3.2.1 Zone sismiche

Ai fini dell'applicazione di queste norme, il territorio nazionale viene suddiviso in zone sismiche, ciascuna contrassegnata da un diverso valore del parametro  $a_g$  = accelerazione orizzontale massima su suolo di categoria A (definito al punto 3.1), con probabilità di superamento del 10% in 50 anni. I valori di  $a_g$ , espressi come frazione dell'accelerazione di gravità  $g$ , da adottare in ciascuna delle zone sismiche del territorio nazionale sono, salvo più accurate determinazioni, che possono portare a differenze comunque non superiori al 20% dell'accelerazione per le zone 1 e 2 e non superiori a 0.05g nelle altre zone:

Zona	Valore di $a_g$
1	0,35g
2	0,25g
3	0,15g
4	0,05g

### 3.2.2 Descrizione dell'azione sismica

Il modello di riferimento per la descrizione del moto sismico in un punto della superficie del suolo è costituito dallo spettro di risposta elastico di cui al punto 3.2.3. Qualora siano eseguite determinazioni più accurate del moto sismico atteso, corrispondenti alle probabilità di superamento definite in 2.1 e 2.2, è consentito utilizzare spettri specifici per il sito purché le ordinate di tali spettri non risultino in nessun punto del campo di periodi di interesse inferiori all'80% delle ordinate dello spettro elastico standard (p. 3.2.3) applicabile in relazione alla categoria di suolo (p. 3.1).

Per applicazioni particolari, il moto del suolo può essere descritto mediante accelerogrammi, secondo quanto indicato al punto 3.2.7.

Il moto orizzontale è considerato composto da due componenti ortogonali indipendenti, caratterizzate dallo stesso spettro di risposta.

In mancanza di documentata informazione specifica, la componente verticale del moto sismico si considera rappresentata da uno spettro di risposta elastico diverso da quello delle componenti orizzontali, come specificato in 3.2.3.

### 3.2.3 Spettro di risposta elastico

Lo spettro di risposta elastico è costituito da una forma spettrale (spettro normalizzato), considerata indipendente dal livello di sismicità, moltiplicata per il valore della accelerazione massima ( $a_g S$ ) del terreno che caratterizza il sito.

Lo spettro di risposta elastico della componente orizzontale è definito dalle espressioni seguenti:

$$\begin{aligned}
 0 \leq T < T_B & S_e(T) = a_g \cdot S \cdot \left( 1 + \frac{T}{T_B} \cdot (\eta \cdot 2,5 - 1) \right) \\
 T_B \leq T < T_C & S_e(T) = a_g \cdot S \cdot \eta \cdot 2,5 \\
 T_C \leq T < T_D & S_e(T) = a_g \cdot S \cdot \eta \cdot 2,5 \cdot \left( \frac{T_C}{T} \right) \\
 T_D \leq T & S_e(T) = a_g \cdot S \cdot \eta \cdot 2,5 \cdot \left( \frac{T_C T_D}{T^2} \right)
 \end{aligned} \tag{3.2}$$

nelle quali:

S fattore che tiene conto del profilo stratigrafico del suolo di fondazione (vedi punto 3.1);

Per strutture con fattore di importanza  $\gamma_I > 1$ , di cui al paragrafo 4.7, erette sopra o in vicinanza di pendii con inclinazione  $> 15^\circ$  e dislivello superiore a circa 30 metri, l'azione sismica dell'equazione (3.2) dovrà essere incrementata moltiplicandola per un coefficiente di amplificazione topografica  $S_T$ . In assenza di studi specifici si potranno utilizzare per  $S_T$  i seguenti valori:

- $S_T = 1,2$  per siti in prossimità del ciglio superiore di pendii scoscesi isolati;
- $S_T = 1,4$  per siti prossimi alla sommità di profili topografici aventi larghezza in cresta molto inferiore alla larghezza alla base e pendenza media  $> 30^\circ$ ;
- $S_T = 1,2$  per siti del tipo b) ma con pendenza media inferiore.

Il prodotto  $S \cdot S_T$  può essere assunto non superiore a 1.6.

$\eta$  fattore che tiene conto di un coefficiente di smorzamento viscoso equivalente  $\xi$  diverso da 5 ( $\eta=1$  per  $\xi=5$ ), essendo  $\xi$  espresso in percentuale :

$$\eta = \sqrt{10/(5 + \xi)} \geq 0,55 \tag{3.3}$$

T periodo di vibrazione dell'oscillatore semplice;

$T_B, T_C, T_D$  periodi che separano i diversi rami dello spettro, dipendenti dal profilo stratigrafico del suolo di fondazione.

I valori di  $T_B, T_C, T_D$  e S da assumere, salvo più accurate determinazioni, per le componenti orizzontali del moto e per le categorie di suolo di fondazione definite al punto 3.1, sono riportati nella Tabella 3.1.

Tabella 3.1 - Valori dei parametri nelle espressioni (3.2) dello spettro di risposta elastico delle componenti orizzontali

Categoria suolo	S	T <sub>B</sub>	T <sub>C</sub>	T <sub>D</sub>
A	1,0	0,15	0,40	2,0
B, C, E	1,25	0,15	0,50	2,0
D	1,35	0,20	0,80	2,0

Lo spettro di risposta elastico della componente verticale è definito dalle espressioni seguenti:

$$\begin{aligned}
 0 \leq T < T_B & \quad S_{ve}(T) = 0,9a_g \cdot S \cdot \left( 1 + \frac{T}{T_B} \cdot (\eta \cdot 3,0 - 1) \right) \\
 T_B \leq T < T_C & \quad S_{ve}(T) = 0,9a_g \cdot S \cdot \eta \cdot 3,0 \\
 T_C \leq T < T_D & \quad S_{ve}(T) = 0,9a_g \cdot S \cdot \eta \cdot 3,0 \left( \frac{T_C}{T} \right) \\
 T_D \leq T & \quad S_{ve}(T) = 0,9a_g \cdot S \cdot \eta \cdot 3,0 \cdot \left( \frac{T_C T_D}{T^2} \right)
 \end{aligned} \tag{3.4}$$

con i valori dei parametri che definiscono la forma spettrale riportati in tabella 3.2.

Tabella 3.2 - Valori dei parametri dello spettro di risposta elastico della componente verticale

Categoria suolo	S	T <sub>B</sub>	T <sub>C</sub>	T <sub>D</sub>
A, B, C, D, E	1,0	0,05	0,15	1,0

Lo spettro di risposta elastico dello spostamento potrà ottenersi per trasformazione diretta dello spettro di risposta elastico delle accelerazioni, usando la seguente espressione:

$$S_{De}(T) = S_e(T) \left( \frac{T}{2\pi} \right)^2 \tag{3.5}$$

Gli spettri sopra definiti potranno essere applicati per periodi di vibrazione che non eccedono 4,0 s. Per periodi superiori lo spettro dovrà essere definito da appositi studi.

Nei casi in cui non si possa valutare adeguatamente l'appartenenza del profilo stratigrafico del suolo di fondazione ad una delle categorie di cui al punto 3.1, ed escludendo comunque i profili di tipo S1 e S2, si adotterà in generale la categoria D o, in caso di incertezza di attribuzione tra due categorie, la condizione più cautelativa.

### 3.2.4 Spostamento e velocità del terreno

I valori dello spostamento e della velocità orizzontali massimi del suolo ( $d_g$ ) e ( $v_g$ ) sono dati dalle seguenti espressioni:

$$d_g = 0,025 \cdot S \cdot T_C \cdot T_D \cdot a_g \tag{3.6}$$

$$v_g = 0,16 S \cdot T_C \cdot a_g$$

### 3.2.5 Spettri di progetto per lo stato limite ultimo

Ai fini del progetto, le capacità dissipative delle strutture possono essere messe in conto attraverso un fattore riduttivo delle forze elastiche, denominato fattore di struttura q. L'azione sismica di progetto  $S_d(T)$  è in tal caso data dallo spettro di risposta elastico di cui al punto 3.2.3, con le ordinate ridotte utilizzando il fattore q. I valori numerici del fattore q vengono definiti in funzione dei materiali e delle tipologie strutturali, come indicato successivamente nelle presenti norme.

Lo spettro di progetto per le componenti orizzontali è definito dalle seguenti espressioni:

$$\begin{aligned}
 0 \leq T < T_B & S_d(T) = a_g \cdot S \cdot \left[ 1 + \frac{T}{T_B} \cdot \left( \frac{2,5}{q} - 1 \right) \right] \\
 T_B \leq T < T_C & S_d(T) = a_g \cdot S \cdot \frac{2,5}{q} \\
 T_C \leq T < T_D & S_d(T) = a_g \cdot S \cdot \frac{2,5}{q} \left( \frac{T_C}{T} \right) \\
 T_D \leq T & S_d(T) = a_g \cdot S \cdot \frac{2,5}{q} \cdot \left( \frac{T_C T_D}{T^2} \right)
 \end{aligned} \tag{3.7}$$

in cui  $T_B, T_C, T_D$  sono definiti in tab. 3.1. Si assumerà comunque  $S_d(T) \geq 0,2a_g$ .

A meno di adeguate analisi giustificative, lo spettro di progetto della componente verticale dell'azione sismica è dato dalle seguenti espressioni, assumendo  $q = 1,5$  per qualunque tipologia strutturale e di materiale:

$$\begin{aligned}
 0 \leq T < T_B & S_{vd}(T) = 0,9 \cdot a_g \cdot S \cdot \left[ 1 + \frac{T}{T_B} \cdot \left( \frac{3,0}{q} - 1 \right) \right] \\
 T_B \leq T < T_C & S_{vd}(T) = 0,9 \cdot a_g \cdot S \cdot \frac{3,0}{q} \\
 T_C \leq T < T_D & S_{vd}(T) = 0,9 \cdot a_g \cdot S \cdot \frac{3,0}{q} \left( \frac{T_C}{T} \right) \\
 T_D \leq T & S_{vd}(T) = 0,9 \cdot a_g \cdot S \cdot \frac{3,0}{q} \cdot \left( \frac{T_C T_D}{T^2} \right)
 \end{aligned} \tag{3.8}$$

in cui  $T_B, T_C, T_D$  sono definiti in tab. 3.2. Tutti i simboli mantengono significato e valore numerico definiti nel caso dello spettro di risposta elastico

### 3.2.6 Spettro di progetto per lo stato limite di danno

Se non si esegue una puntuale valutazione dell'azione sismica corrispondente alla probabilità di superamento di cui al punto 2.2, lo spettro di progetto da adottare per la limitazione dei danni può essere ottenuto riducendo lo spettro elastico di cui al punto 3.2.3 secondo un fattore pari a 2,5.

### 3.2.7 Impiego di accelerogrammi

Entrambi gli stati limite ultimo e di danno potranno essere verificati mediante l'uso di accelerogrammi artificiali o simulati o naturali. Quando è necessario utilizzare un modello spaziale, l'azione sismica deve essere rappresentata da gruppi di tre accelerogrammi diversi agenti contemporaneamente nelle tre direzioni principali della struttura.

Gli accelerogrammi dovranno avere uno spettro di risposta coerente con lo spettro di risposta elastico di cui al punto 3.2.3. La durata degli accelerogrammi dovrà essere stabilita sulla base della magnitudo e degli altri parametri fisici che determinano la scelta del valore di  $a_g$  e  $S$ . In assenza di studi specifici la durata della parte pseudo – stazionaria degli accelerogrammi sarà almeno pari a 10 s.

Il numero di accelerogrammi o, per analisi spaziali, di gruppi di accelerogrammi deve essere almeno pari a 3. La coerenza con lo spettro elastico è da verificare in base alla media delle ordinate spettrali ottenute con i diversi accelerogrammi per un coefficiente di smorzamento viscoso equivalente  $\xi$  del 5%.

L'ordinata spettrale media non dovrà presentare uno scarto in difetto superiore al 10%, rispetto alla corrispondente dello spettro elastico, in alcun punto dell'intervallo di periodi  $0,15 \text{ s} \div 2,0 \text{ s}$  e  $0,15 \text{ s} \div 2 T$ , in cui  $T$  è il periodo fondamentale di vibrazione della struttura in campo elastico.

L'uso di accelerogrammi registrati o generati mediante simulazione fisica della sorgente e della propagazione, in numero comunque non inferiore a 3, è ammessa, a condizione che siano adeguatamente giustificate le ipotesi relative alle caratteristiche sismogenetiche della sorgente e alle condizioni del suolo del sito e che siano soddisfatte le condizioni di coerenza con lo spettro di riferimento sopra riportate.

### 3.3 Combinazione dell'azione sismica con le altre azioni

La verifica allo stato limite ultimo (SLU) o di danno (SLD) deve essere effettuata per la seguente combinazione della azione sismica con le altre azioni.

$$\gamma_I E + G_K + P_K + \sum_i (\psi_{2i} Q_{Ki}) \quad (3.9)$$

dove:

- $\gamma_I$  fattore di importanza (vedi punto 4.7);
- $E$  azione sismica per lo stato limite in esame;
- $G_K$  carichi permanenti al loro valore caratteristico;
- $P_K$  valore caratteristico dell'azione di precompressione, a cadute di tensione avvenute;
- $\psi_{2i}$  coefficiente di combinazione che fornisce il valore quasi-permanente della azione variabile  $Q_i$ ;
- $Q_{Ki}$  valore caratteristico della azione variabile  $Q_i$ .

Gli effetti dell'azione sismica saranno valutati tenendo conto delle masse associate ai seguenti carichi gravitazionali:

$$G_K + \sum_i (\psi_{Ei} Q_{Ki}) \quad (3.10)$$

dove:

- $\psi_{Ei}$  coefficiente di combinazione dell'azione variabile  $Q_i$ , che tiene conto della probabilità che tutti i carichi  $\psi_{Ei} Q_{Ki}$  siano presenti sulla intera struttura in occasione del sisma, e si ottiene moltiplicando  $\psi_{2i}$  per  $\phi$ .

I valori dei coefficienti  $\psi_{2i}$  e  $\phi$  sono riportati nelle successive tabelle.

Tabella 3.4 - Coefficienti  $\psi_{2i}$  per varie destinazioni d'uso

Destinazione d'uso	$\psi_{2i}$
Abitazioni, Uffici	0,30
Uffici aperti al pubblico, Scuole, Negozi, Autorimesse	0,60
Tetti e coperture con neve	0,20
Magazzini, Archivi, Scale	0,80
Vento, variazione termica	0,00

Tabella 3.5 - Coefficienti  $\phi$  per edifici

Carichi ai piani	$\phi$
Copertura	1,0
Archivi	1,0
Carichi correlati	0,8
Carichi indipendenti	0,5

#### 4 CRITERI GENERALI DI PROGETTAZIONE

##### 4.1 Sistemi costruttivi

Gli edifici presi in considerazione nelle presenti norme comprendono i sistemi costruttivi elencati nella tabella seguente, insieme ai principali sotto-sistemi strutturali ed ai capitoli in cui vengono trattati.

Per quanto non dettagliatamente trattato valgono, per tali sistemi e per quelli non esplicitamente considerati nei capitoli seguenti, le prescrizioni generali di cui alle presenti norme, eventualmente integrate dalla normativa specifica esistente.

Tabella 4.1 – Sistemi costruttivi

Capitolo	Sistema costruttivo	Sotto – sistema strutturale
5	Edifici con struttura in cemento armato	a telaio; a pareti; misto a telai e pareti; a nucleo; a ossatura pendolare in acciaio, con pareti o nuclei che costituiscono il sistema resistente principale per le azioni orizzontali; prefabbricato.
6	Edifici con struttura in acciaio	a telaio, a telaio con controventi concentrici; a telaio con controventi eccentrici a mensola; intelaiato controventato.
7	Edifici con struttura mista in acciaio e calcestruzzo	a telaio, a telaio con controventi concentrici; a telaio con controventi eccentrici a mensola; intelaiato controventato.
8	Edifici con struttura in muratura	a pareti in muratura ordinaria; a pareti in muratura armata; misto con pareti in muratura ordinaria o armata
9	Edifici con struttura in legno	
10	Edifici isolati	
11	Edifici esistenti	

##### 4.2 Distanze ed altezze

L'altezza massima degli edifici di nuova costruzione è specificata nella tabella 4.2, in funzione del sistema costruttivo e della zona sismica. Le altezze massime ivi riportate sono incrementate del 50% per gli edifici isolati alla base.

Tabella 4.2 – Altezze massime consentite

Zona sismica	4	3	2	1
<b>Sistema costruttivo</b>	<b>Altezza massima consentita (in m)</b>			
Edifici con struttura in calcestruzzo armato	nessuna limitazione	nessuna limitazione		
Edifici con struttura in acciaio		nessuna limitazione		
Edifici con struttura mista in acciaio e calcestruzzo		nessuna limitazione		
Edifici con struttura in muratura ordinaria		16	11	7,5
Edifici con struttura in muratura armata		25	19	13
Edifici con struttura in legno		10	7	7

Agli effetti delle limitazioni sopradette l'altezza dei nuovi edifici, nelle strade e nei terreni in piano, è rappresentata dalla massima differenza di livello fra il piano di copertura più elevato ed il terreno, ovvero, ove esista, il piano stradale o del marciapiede nelle immediate vicinanze degli edifici stessi. Sono esclusi dal computo dell'altezza eventuali volumi tecnici come torrioni delle scale e degli ascensori.

Nel caso di copertura a tetto detta altezza va misurata dalla quota d'imposta della falda e, per falde con imposte a quote diverse, dalla quota d'imposta della più alta.

Nel caso in cui l'edificio abbia piani cantinati o seminterrati, la differenza di livello tra il piano più elevato di copertura e quello di estradosso delle fondazioni non può eccedere di più di 4 m i limiti riportati nella tabella 4.2.

Nel caso di edifici costruiti su terreni in pendio, le altezze indicate nella tabella 4.2 possono essere incrementate di 1.5 m, a condizione che la media delle altezze di tutti i fronti rientri nei limiti indicati.

Per le costruzioni in legno è ammessa la costruzione di una struttura a pareti in c.a. o in muratura, di altezza non superiore a 4 m, nel qual caso i limiti indicati nella tabella 4.2 si riferiscono alla sola parte in legno. I limiti indicati nella tabella 4.2 non si riferiscono a strutture realizzate in legno lamellare (con fondazioni in calcestruzzo e collegamenti in acciaio), per le quali non è prevista alcuna limitazione in altezza.

Due edifici possono essere costruiti a contatto solo nel caso in cui sia realizzata una completa solidarietà strutturale.

La distanza tra due edifici contigui non può essere inferiore alla somma degli spostamenti massimi determinati per lo SLU, calcolati per ciascuno degli edifici, secondo il punto 4.8; in ogni caso la distanza tra due punti degli edifici posti alla medesima altezza non potrà essere inferiore ad  $1/100$  della quota dei punti considerati misurata dallo spiccato delle strutture in elevazione, moltiplicata per  $a_g/0,35g$ . Qualora non si eseguano calcoli specifici, lo spostamento massimo di un edificio contiguo esistente, non isolato alla base, potrà essere stimato in  $1/100$  dell'altezza dell'edificio, moltiplicata per  $a_g/0,35g$ .

### 4.3 Caratteristiche generali degli edifici

#### 4.3.1 Regolarità

Gli edifici devono avere quanto più possibile caratteristiche di semplicità, simmetria, iperstaticità e regolarità, quest'ultima definita in base ai criteri di seguito indicati. In funzione della regolarità di un edificio saranno richieste scelte diverse in relazione al metodo di analisi e ad altri parametri di progetto. Si definisce *regolare* un edificio che rispetti sia i criteri di regolarità in pianta sia i criteri di regolarità in altezza.

Un edificio è *regolare in pianta* se tutte le seguenti condizioni sono rispettate:

- a) la configurazione in pianta è compatta e approssimativamente simmetrica rispetto a due direzioni ortogonali, in relazione alla distribuzione di masse e rigidezze;
- b) il rapporto tra i lati di un rettangolo in cui l'edificio risulta inscritto è inferiore a 4;
- c) almeno una dimensione di eventuali rientri o sporgenze non supera il 25 % della dimensione totale dell'edificio nella corrispondente direzione;
- d) i solai possono essere considerati infinitamente rigidi nel loro piano rispetto agli elementi verticali e sufficientemente resistenti.

Un edificio è *regolare in altezza* se tutte le seguenti condizioni sono rispettate:

- e) tutti i sistemi resistenti verticali dell'edificio (quali telai e pareti) si estendono per tutta l'altezza dell'edificio;
- f) massa e rigidezza rimangono costanti o variano gradualmente, senza bruschi cambiamenti, dalla base alla cima dell'edificio (le variazioni di massa da un piano all'altro non superano il 25 %, la rigidezza non si abbassa da un piano al sovrastante più del 30% e non aumenta più del 10%); ai fini della rigidezza si possono considerare regolari in altezza strutture dotate di pareti o nuclei in c.a. di sezione costante sull'altezza o di telai controventati in acciaio, ai quali sia affidato almeno il 50% dell'azione sismica alla base;
- g) il rapporto tra resistenza effettiva e resistenza richiesta dal calcolo nelle strutture intelaiate progettate in Classe di Duttività Bassa non è significativamente diverso per piani diversi (il rapporto fra la resistenza effettiva e quella richiesta calcolata ad un generico piano non deve differire più del 20% dall'analogo rapporto determinato per un altro piano); può fare eccezione l'ultimo piano di strutture intelaiate di almeno tre piani;
- h) eventuali restringimenti della sezione orizzontale dell'edificio avvengono in modo graduale da un piano al successivo, rispettando i seguenti limiti: ad ogni piano il rientro non supera il 30% della dimensione corrispondente al primo piano, né il 20% della dimensione corrispondente al piano immediatamente sottostante. Fa eccezione l'ultimo piano di edifici di almeno quattro piani per il quale non sono previste limitazioni di restringimento.

#### 4.3.2 Elementi strutturali secondari

Alcuni elementi strutturali dell'edificio possono venire definiti "secondari". Sia la rigidezza che la resistenza di tali elementi viene ignorata nell'analisi della risposta. Tali elementi tuttavia devono essere in grado di assorbire le deformazioni della



struttura soggetta all'azione sismica di progetto mantenendo la capacità portante nei confronti dei carichi verticali, pertanto i particolari costruttivi definiti per gli elementi strutturali si applicano limitatamente al soddisfacimento di tale requisito.

La scelta degli elementi da considerare secondari può essere cambiata a seguito di analisi preliminari, ma in nessun caso tale scelta può determinare il passaggio da struttura “irregolare” a struttura “regolare”.

#### 4.4 Modellazione della struttura

Il modello della struttura su cui verrà effettuata l'analisi dovrà rappresentare in modo adeguato la distribuzione di massa e rigidezza effettiva considerando, laddove appropriato (come da indicazioni specifiche per ogni tipo strutturale), il contributo degli elementi non strutturali.

In generale il modello della struttura sarà costituito da elementi resistenti piani a telaio o a parete connessi da diaframmi orizzontali.

Se i diaframmi orizzontali, tenendo conto delle aperture in essi presenti, sono sufficientemente rigidi, i gradi di libertà dell'edificio possono essere ridotti a tre per piano, concentrando masse e momenti di inerzia al centro di gravità di ciascun piano.

Gli edifici regolari in pianta ai sensi del punto 4.3 possono essere analizzati considerando due modelli piani separati, uno per ciascuna direzione principale.

In aggiunta all'eccentricità effettiva, dovrà essere considerata un'eccentricità accidentale  $e_{ai}$ , spostando il centro di massa di ogni piano  $i$ , in ogni direzione considerata, di una distanza pari a +/- 5% della dimensione massima del piano in direzione perpendicolare all'azione sismica.

La rigidezza degli elementi può essere riferita a condizioni fessurate. Nel caso di edifici con struttura in cemento armato, e composta acciaio – calcestruzzo, la rigidezza degli elementi può essere valutata assumendo la rigidezza secante a snervamento. In caso non siano effettuate analisi specifiche, la rigidezza flessionale e a taglio di elementi in cemento armato può essere assunta sino al 50% della rigidezza dei corrispondenti elementi non fessurati, ad esempio in funzione dell'influenza dello sforzo normale permanente.

#### 4.5 Analisi

##### 4.5.1 Aspetti generali

Si distinguono i quattro metodi di analisi elencati nel seguito, che possono essere utilizzati secondo le limitazioni indicate per ciascuno di essi nei paragrafi successivi.

- a) statica lineare
- b) dinamica modale
- c) statica non lineare
- d) dinamica non lineare

##### 4.5.2 Analisi statica lineare

L'analisi statica lineare, salvo quando altrimenti specificato, può essere effettuata per costruzioni regolari in altezza ai sensi del punto 4.3 (con esclusione del punto g), a condizione che il primo periodo di vibrazione, nella direzione in esame, della struttura ( $T_1$ ) non superi  $2,5 T_c$ .

Per edifici che non superino i 40 m di altezza, in assenza di calcoli più dettagliati,  $T_1$  può essere stimato utilizzando la formula seguente:

$$T_1 = C_1 H^{3/4} \quad (4.1)$$

Dove  $H$  è l'altezza dell'edificio, in metri, dal piano di fondazione e  $C_1$  vale 0,085 per edifici con struttura a telaio in acciaio, 0,075 per edifici con struttura a telaio in calcestruzzo e 0,050 per edifici con qualsiasi altro tipo di struttura.

L'analisi statica consiste nell'applicazione di un sistema di forze distribuite lungo l'altezza dell'edificio assumendo una distribuzione lineare degli spostamenti. La forza da applicare a ciascun piano è data dalla formula seguente:

$$F_i = F_h (z_i W_i) / \sum (z_j W_j) \quad (4.2)$$

dove:  $F_i = S_d(T_i) W \lambda / g$

$F_i$  è la forza da applicare al piano  $i$

$W_i$  e  $W_j$  sono i pesi delle masse ai piani  $i$  e  $j$  rispettivamente

$z_i$  e  $z_j$  sono le altezze dei piani  $i$  e  $j$  rispetto alle fondazioni

$S_d(T_i)$  è l'ordinata dello spettro di risposta di progetto definito al punto 3.2.5

$W$  è il peso complessivo della costruzione, calcolato secondo quanto indicato per ogni tipo strutturale

$\lambda$  è un coefficiente pari a 0,85 se l'edificio ha almeno tre piani e se  $T_1 < 2 T_c$ , pari a 1,0 in tutti gli altri casi..

$g$  è l'accelerazione di gravità.

Gli effetti torsionali accidentali di cui al punto 4.4 possono essere tenuti in conto applicando ad ogni piano la forza sismica  $F_i$  con eccentricità  $e_{ai}$  o, in modo equivalente, sommando agli effetti delle forze statiche quelli dovuti ai momenti  $M_i = e_{ai} \times F_i$ . Per edifici aventi massa e rigidità distribuite in modo approssimativamente simmetrico in pianta e inscrivibile in un rettangolo con rapporto fra i lati inferiore a 4, gli effetti torsionali accidentali di cui al punto 4.4, possono essere considerati amplificando le sollecitazioni, calcolate con la distribuzione (4.2), in ogni elemento resistente con il fattore ( $\delta$ ) risultante dalla seguente espressione:

$$\delta = 1 + 0.6 x / L_e \quad (4.3)$$

dove:  $x$  è la distanza dell'elemento resistente verticale dal baricentro geometrico dell'edificio, misurata perpendicolarmente alla direzione dell'azione sismica considerata

$L_e$  è la distanza tra i due elementi resistenti più lontani, misurata allo stesso modo.

#### 4.5.3 Analisi dinamica modale

L'analisi modale, associata allo spettro di risposta di progetto, è da considerarsi il metodo normale per la definizione delle sollecitazioni di progetto, salvo quando altrimenti specificato, e va applicata ad un modello tridimensionale dell'edificio. Due modelli piani separati, ai sensi del punto 4.4, possono essere utilizzati a condizione che siano rispettati i criteri di regolarità in pianta di cui al punto 4.3.

Dovranno essere considerati tutti i modi con massa partecipante significativa. Si suggerisce a tal riguardo di considerare tutti i modi con massa partecipante superiore al 5%, oppure un numero di modi la cui massa partecipante totale sia superiore all'85%. La combinazione dei modi al fine di calcolare sollecitazioni e spostamenti complessivi potrà essere effettuata calcolando la radice quadrata della somma dei quadrati dei risultati ottenuti per ciascun modo, secondo l'espressione (4.4), a condizione che il periodo di vibrazione di ciascun modo differisca di almeno il 10% da tutti gli altri. In caso contrario dovrà essere utilizzata una combinazione quadratica completa, quale quella indicata nell'espressione (4.5).

$$E = (\sum E_i^2)^{1/2} \quad (4.4)$$

$$E = (\sum_i \sum_j \rho_{ij} E_i E_j)^{1/2} \quad (4.5)$$

dove:

$E$  è il valore totale della componente di risposta sismica che si sta considerando

$E_i$  è il valore della medesima componente dovuta al modo  $i$

$E_j$  è il valore della medesima componente dovuta al modo  $j$

$\rho_{ij} = (8\xi^2 (1 + \beta_{ij}) \beta_{ij}^{3/2}) / ((1 - \beta_{ij}^2)^2 + 4\xi^2 \beta_{ij} (1 + \beta_{ij})^2)$  è il coefficiente di correlazione tra il modo  $i$  e il modo  $j$

$\xi$  è il coefficiente di smorzamento viscoso equivalente

$\beta_{ij}$  è il rapporto tra le frequenze di ciascuna coppia  $i$ - $j$  di modi ( $\beta_{ij} = \omega_i / \omega_j$ ).

Gli effetti torsionali accidentali possono essere considerati applicando i momenti  $M_i$  o il fattore  $\delta$  in modo analogo a quanto indicato per il caso di analisi lineare statica.

#### 4.5.4 Analisi statica non lineare

##### 4.5.4.1 Generalità

L'analisi statica non lineare consiste nell'applicare all'edificio i carichi gravitazionali ed un sistema di forze orizzontali che, mantenendo invariati i rapporti relativi fra le forze stesse, vengano tutte scalate in modo da far crescere monotonamente lo spostamento orizzontale di un punto di controllo sulla struttura (es. un punto in sommità dell'edificio), fino al raggiungimento delle condizioni ultime.

Questo tipo di analisi può essere applicato per gli scopi e nei casi seguenti:

- valutare i rapporti di sovrarresistenza  $\alpha_u / \alpha_1$  di cui ai punti 5.3.2, 6.3.3, 7.3.3 e 8.1.3;

- verificare l'effettiva distribuzione della domanda inelastica negli edifici progettati con il fattore di riduzione  $q$  ;
- come metodo di progetto per gli edifici di nuova costruzione sostitutivo dei metodi di analisi lineari;
- come metodo per la valutazione della capacità di edifici esistenti.

Il metodo si articola nei passi seguenti:

- determinazione di un legame forza-spostamento generalizzato tra la risultante delle forze applicate (“taglio alla base”  $F_b$ ) e lo spostamento  $d_c$  di un “punto di controllo”, usualmente scelto come il baricentro dell'ultimo piano;
- determinazione delle caratteristiche di un sistema ad un grado di libertà a comportamento bi-lineare equivalente;
- determinazione della risposta massima in spostamento di tale sistema con utilizzo dello spettro di risposta elastico;
- conversione dello spostamento del sistema equivalente determinato come sopra nella configurazione deformata effettiva dell'edificio e verifica della compatibilità degli spostamenti (elementi/meccanismi duttili) e delle resistenze (elementi/meccanismi fragili).

Per gli edifici in muratura il metodo prevede solo una verifica globale in spostamento, e non le verifiche nei singoli elementi. Le proprietà degli elementi possono essere basate, salvo diversa indicazione, sui valori medi delle proprietà dei materiali.

#### 4.5.4.2 Legame forza-spostamento generalizzato

Devono essere applicati all'edificio almeno due distinte distribuzioni di forze orizzontali, applicate ai baricentri delle masse a ciascun piano:

- una distribuzione di forze proporzionali alle masse;
- una distribuzione di forze proporzionali al prodotto delle masse per la deformata corrispondente al primo modo di vibrazione;

Tutti i passi successivi devono essere eseguiti per entrambe le distribuzioni di forze eseguendo le verifiche di duttilità e di resistenza di ciascun elemento/meccanismo per la distribuzione più sfavorevole.

L'analisi deve essere spinta fino al superamento dello stato limite oggetto della verifica. Il diagramma risultante ha nelle ascisse lo spostamento del nodo di controllo e nelle ordinate il taglio alla base.

#### 4.5.4.3 Sistema bi-lineare equivalente

Si indichi con  $\Phi$  il vettore rappresentativo del primo modo di vibrazione della struttura di interesse per la direzione considerata dell'azione sismica, normalizzato al valore unitario della componente relativa al punto di controllo.

Il “coefficiente di partecipazione”  $\Gamma$  è definito dalla relazione

$$\Gamma = \frac{\sum m_i \Phi_i}{\sum m_i \Phi_i^2} \quad (4.6)$$

La forza  $F^*$  e lo spostamento  $d^*$  del sistema equivalente a un grado di libertà sono legati, in campo elastico, alle corrispondenti grandezze dell'edificio dalle relazioni:

$$\begin{aligned} F^* &= F_b / \Gamma \\ d^* &= d_c / \Gamma \end{aligned} \quad (4.7)$$

La curva caratteristica forza  $F^*$  - spostamento  $d^*$  del sistema equivalente è approssimata da una bilineare definita in base al criterio di uguaglianza delle aree.

In mancanza di valutazioni più accurate, le coordinate del punto di snervamento del sistema bi-lineare equivalente possono essere definite nel seguente modo:

- $F_y^* = F_{bu} / \Gamma$  dove  $F_{bu}$  è la resistenza massima dell'edificio (fig 4.1);
- $d_y^* = F_y^* / k^*$  dove  $k^*$  è la rigidezza secante del sistema equivalente ottenuta dall'eguaglianza delle aree come indicato nella figura 4.1.

Il periodo elastico del sistema bi-lineare è dato dall'espressione:

$$T^* = 2\pi \sqrt{\frac{m^*}{k^*}} \quad (4.8)$$

dove  $m^* = \sum m_i \Phi_i$ .

#### 4.5.4.4 Risposta massima in spostamento del sistema equivalente

Nel caso che  $T^* \geq T_C$  la risposta in spostamento del sistema anelastico è assunta uguale a quella di un sistema elastico di pari periodo (vedi punto 3.2.5):

$$d_{\max}^* = d_{e,\max}^* = S_{De}(T^*) \quad (4.9)$$

Nel caso che  $T^* < T_C$  la risposta in spostamento del sistema anelastico è maggiore di quella di un sistema elastico di pari periodo e si ottiene da quest'ultima mediante l'espressione:

$$d_{\max}^* = \frac{d_{e,\max}^*}{q^*} \left[ 1 + (q^* - 1) \frac{T_C}{T^*} \right] \geq d_{e,\max}^* \quad (4.10)$$

dove  $q^* = \frac{S_e(T^*) m^*}{F_y^*}$  rappresenta il rapporto tra la forza di risposta elastica e la forza di snervamento del sistema equivalente.

Se risulta  $q^* \leq 1$  allora si ha  $d_{\max}^* = d_{e,\max}^*$ .

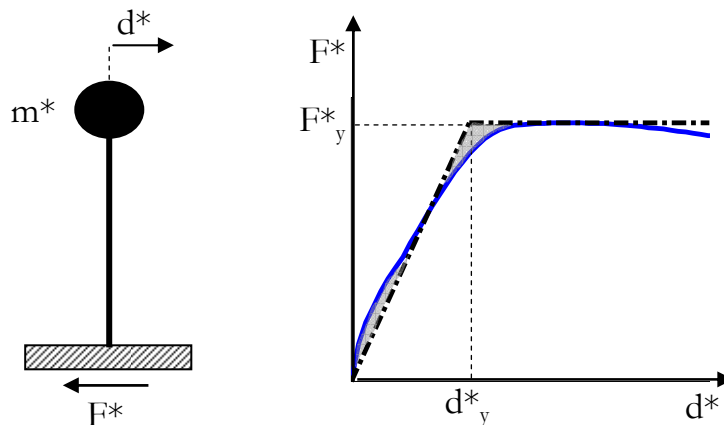


Figura 4.1 – Sistema e diagramma bilineare equivalente

#### 4.5.4.5 Conversione della risposta equivalente in quella effettiva dell'edificio

Lo spostamento effettivo di risposta del punto di controllo dell'edificio risulta pari a  $\Gamma d_{\max}^*$ .

Una volta trovato lo spostamento effettivo di risposta per lo SL in studio, si procede alla verifica della compatibilità degli spostamenti per elementi/meccanismi duttili e delle resistenze per gli elementi/meccanismi fragili.

#### 4.5.5 Analisi dinamica non lineare

La risposta sismica della struttura può essere calcolata mediante integrazione delle equazioni del moto, utilizzando un modello tridimensionale dell'edificio e gli accelerogrammi definiti al punto 3.2.7.

Il modello costitutivo utilizzato per la rappresentazione del comportamento non lineare della struttura dovrà essere giustificato, anche in relazione alla corretta rappresentazione dell'energia dissipata nei cicli di isteresi.

Nel caso in cui si utilizzino almeno 7 diversi gruppi di accelerogrammi gli effetti sulla struttura (sollecitazioni, deformazioni, spostamenti, etc.) potranno essere rappresentati dalle medie dei valori massimi ottenuti dalle analisi, nel caso di un numero inferiore di gruppi di accelerogrammi si farà riferimento ai valori più sfavorevoli.

Il fattore d'importanza di cui ai punti 2.5 e 4.7 dovrà essere applicato alle ordinate degli accelerogrammi.

#### 4.6 Combinazione delle componenti dell'azione sismica

Le componenti orizzontali e verticali dell'azione sismica saranno in generale considerate come agenti simultaneamente.

Nel caso di analisi lineari (statica e modale) i valori massimi della risposta ottenuti da ciascuna delle due azioni orizzontali applicate separatamente potranno essere combinati sommando, ai massimi ottenuti per l'azione applicata in una direzione, il 30% dei massimi ottenuti per l'azione applicata nell'altra direzione.

Nel caso di analisi non lineare statica non si applica la combinazione delle due componenti orizzontali dell'azione sismica: l'analisi della risposta strutturale è svolta considerando l'azione sismica applicata separatamente secondo ciascuna delle due direzioni orizzontali.

Nel caso di analisi dinamica non lineare la determinazione della risposta strutturale è svolta considerando per ogni gruppo (par. 4.5.5) due accelerogrammi orizzontali conformi a quanto specificato in 3.2.7, agenti contemporaneamente nelle due direzioni orizzontali.

L'azione sismica verticale dovrà essere obbligatoriamente considerata nei casi seguenti: presenza di elementi pressoché orizzontali con luce superiore a 20 m, di elementi principali precompressi, di elementi a mensola, di strutture di tipo spingente, di pilastri in falso, edifici con piani sospesi. L'analisi sotto azione sismica verticale potrà essere limitata a modelli parziali comprendenti gli elementi indicati. In ogni caso il modello, parziale o globale, dovrà prendere correttamente in conto la presenza di masse eccitabili in direzione verticale. Quando per gli elementi di cui sopra l'azione orizzontale produce effetti superiori al 30 % di quelli dovuti alle azioni verticali in qualche sezione, si considereranno gli effetti massimi risultanti dall'applicazione di ciascuna delle azioni nelle tre direzioni sommati al 30 % dei massimi prodotti dall'azione in ciascuna delle altre due direzioni.

#### 4.7 Fattori di importanza

Ai sensi di quanto prescritto al punto 2.5, gli edifici sono suddivisi in tre categorie, cui corrispondono le definizioni ed i fattori di importanza indicati nella tabella seguente:

Tabella 4.3 – Fattori di importanza

Categoria	Edifici	Fattore di importanza
I	Edifici la cui funzionalità durante il terremoto ha importanza fondamentale per la protezione civile (ad esempio ospedali, municipi, caserme dei vigili del fuoco)	1.4
II	Edifici importanti in relazione alle conseguenze di un eventuale collasso (ad esempio scuole, teatri)	1.2
III	Edifici ordinari, non compresi nelle categorie precedenti	1.0

#### 4.8 Valutazione degli spostamenti

Gli spostamenti indotti dall'azione sismica relativa allo stato limite ultimo potranno essere valutati moltiplicando gli spostamenti ottenuti utilizzando lo spettro di progetto corrispondente (punto 3.2.5) per il fattore di struttura ( $q$ ) e per il fattore di importanza ( $\gamma_i$ , punti 2.5 e 4.7) utilizzati. Gli spostamenti indotti dall'azione sismica relativa allo stato limite di danno potranno essere valutati moltiplicando gli spostamenti ottenuti utilizzando lo spettro di progetto corrispondente (punto 3.2.6) per il fattore di importanza utilizzato. In caso di analisi non lineare, statica o per integrazione delle equazioni del moto, gli spostamenti saranno ottenuti direttamente dall'analisi.

#### 4.9 Considerazione di elementi non strutturali

Tutti gli elementi costruttivi senza funzione strutturale, il cui danneggiamento può provocare danni a persone, dovranno in generale essere verificati all'azione sismica, insieme alle loro connessioni alla struttura.

L'effetto dell'azione sismica potrà essere valutato, salvo più accurate determinazioni, considerando un sistema di forze proporzionali alle masse (concentrate o distribuite) dell'elemento non strutturale, la cui forza risultante ( $F_s$ ) valutata al baricentro dell'elemento non strutturale, è calcolata secondo la relazione seguente:

$$F_a = W_a S_a \gamma_i / q_a \quad (4.11)$$

dove:  $W_a$  è il peso dell'elemento

$\gamma_i$  è il fattore di importanza della costruzione (punti 2.5 e 4.7)

$q_a$  è il fattore di struttura dell'elemento, da considerare pari ad 1 per elementi aggettanti a mensola (quali ad esempio camini e parapetti collegati alla struttura solamente alla base) e pari a 2 negli altri casi (ad esempio per pannelli di tamponamento e controsoffitti)

$S_a$  è il coefficiente sismico da applicare agli elementi non strutturali di cui alla relazione seguente

$$S_a = \frac{a_g S}{g} \left[ \frac{3(1+Z/H)}{1+(1-T_a/T_1)^2} - 0.5 \right] \geq \frac{a_g S}{g} \quad (4.12)$$

dove:  $S_{a_g}$  è l'accelerazione di progetto al terreno

$Z$  è l'altezza del baricentro dell'elemento rispetto alla fondazione

$H$  è l'altezza della struttura

$g$  è l'accelerazione di gravità

$T_a$  è il primo periodo di vibrazione dell'elemento non strutturale nella direzione considerata, valutato anche in modo approssimato

$T_1$  è il primo periodo di vibrazione della struttura nella direzione considerata

Per le strutture con isolamento sismico si assumerà sempre  $Z=0$ .

Gli effetti dei tamponamenti sulla risposta sismica vanno considerati nei modi e nei limiti descritti per ciascun tipo costruttivo.

#### 4.10 Impianti

Le prescrizioni riportate nel seguito riguardano gli elementi strutturali che sostengono e collegano tra loro e alla struttura principale i diversi elementi funzionali costituenti l'impianto. Ciascun elemento di un impianto che ecceda il 30% del carico permanente totale del solaio su cui è collocato o il 10% del carico permanente totale dell'intera struttura, non ricade nelle prescrizioni successive e richiederà uno specifico studio.

L'effetto dell'azione sismica potrà essere valutata considerando una forza ( $F_a$ ) applicata al baricentro di ciascuno degli elementi funzionali componenti l'impianto, calcolata utilizzando le equazioni 4.11 e 4.12.

La progettazione degli elementi strutturali che sostengono e collegano i diversi elementi funzionali costituenti l'impianto tra loro e alla struttura principale dovrà seguire le stesse regole adottate per gli elementi strutturali degli edifici. Gli eventuali componenti fragili dovranno essere progettati per avere resistenza allo snervamento doppia di quella degli eventuali elementi duttili ad essi contigui, ma non superiore a quella risultante da un'analisi eseguita con coefficiente di struttura pari ad 1.

Gli impianti non dovranno essere vincolati all'edificio contando sul solo effetto dell'attrito. Dovranno essere soggetti a verifica sia i dispositivi di vincolo che gli elementi strutturali o non strutturali cui gli impianti sono fissati.

Gli impianti potranno essere collegati all'edificio con dispositivi di vincolo rigidi o flessibili; gli impianti a dispositivi di vincolo flessibili sono quelli che hanno periodo di vibrazione  $T \geq 0,1$  s. Se si adottano dispositivi di vincolo flessibili i collegamenti di servizio dell'impianto dovranno essere flessibili e non dovranno far parte del meccanismo di vincolo.

Impianti a gas dimensionati per un consumo superiore ai 50 m<sup>3</sup>/h dovranno essere dotati di valvole per l'interruzione automatica della distribuzione in caso di terremoto. I tubi per la fornitura del gas, al passaggio dal terreno all'edificio, dovranno essere progettati per sopportare senza rotture i massimi spostamenti relativi edificio-terreno dovuti all'azione sismica di progetto.

I corpi illuminanti dovranno essere dotati di dispositivi di sostegno tali da impedirne il distacco in caso di terremoto; in particolare, se montati su controsoffitti sospesi, dovranno essere efficacemente ancorati ai sostegni longitudinali o trasversali del controsoffitto e non direttamente ad esso.

#### 4.11 Verifiche di sicurezza

##### 4.11.1 Stato limite ultimo

#### 4.11.1.1 Resistenza

Per tutti gli elementi strutturali e non strutturali, inclusi nodi e connessioni tra elementi, dovrà essere verificato che il valore di progetto di ciascuna sollecitazione ( $E_d$ ), calcolato in generale comprendendo gli effetti del secondo ordine e le regole di gerarchia delle resistenze indicate per le diverse tecniche costruttive, sia inferiore al corrispondente valore della resistenza di progetto ( $R_d$ ), calcolato secondo le regole specifiche indicate per ciascun tipo strutturale.

Gli effetti del secondo ordine potranno essere trascurati nel caso in cui la condizione seguente sia verificata ad ogni piano:

$$\theta = P d_r / V h < 0.1 \quad (4.13)$$

dove:  $P$  è il carico verticale totale di tutti i piani superiori al piano in esame  
 $d_r$  è lo spostamento medio d'interpiano, ovvero la differenza tra gli spostamenti al solaio superiore ed inferiore, calcolati secondo il punto 4.8  
 $V$  è la forza orizzontale totale al piano in esame  
 $h$  è l'altezza del piano

Quando  $\theta$  è compreso tra 0.1 e 0.2 gli effetti del secondo ordine possono essere presi in conto incrementando gli effetti dell'azione sismica orizzontale di un fattore pari a  $1/(1-\theta)$ .

$\theta$  non può comunque superare il valore 0.3.

#### 4.11.1.2 Duttilità e capacità di spostamento

Dovrà essere verificato che i singoli elementi strutturali e la struttura nel suo insieme possiedano una duttilità coerente con il fattore di struttura ( $q$ ) adottato. Questa condizione si potrà ritenere soddisfatta applicando le regole di progetto specifiche e di gerarchia delle resistenze indicate per le diverse tipologie costruttive.

Alternativamente, e coerentemente con modello e metodo di analisi utilizzato, si dovrà verificare che la struttura possieda una capacità di spostamento superiore alla domanda.

#### 4.11.1.3 Fondazioni

Le strutture di fondazione devono essere verificate applicando quanto prescritto nel punto 5.4.7.

#### 4.11.1.4 Giunti sismici

Il martellamento tra strutture contigue deve essere evitato, creando giunti conformi a quanto specificato al punto 4.2.

#### 4.11.1.5 Diaframmi orizzontali

I diaframmi orizzontali devono essere in grado di trasmettere le forze tra i diversi sistemi resistenti a sviluppo verticale. Quando tale verifica sia necessaria si considereranno agenti sui diaframmi le forze ottenute dall'analisi, aumentate del 30 %.

I solai potranno essere considerati infinitamente rigidi nel loro piano, a condizione che le aperture presenti non ne riducano significativamente la rigidezza, se realizzati in cemento armato, oppure in latero-cemento con soletta in c.a. di almeno 40 mm di spessore, o in struttura mista con soletta in cemento armato di almeno 50 mm di spessore collegata da connettori a taglio opportunamente dimensionati agli elementi strutturali di solaio in acciaio o in legno. Nel caso di altre soluzioni costruttive l'ipotesi di infinita rigidezza dovrà essere valutata e giustificata dal progettista.

#### 4.11.2 Stato limite di danno

Per l'azione sismica di progetto di cui al punto 3.2.6 dovrà essere verificato che gli spostamenti strutturali non producano danni tali da rendere temporaneamente inagibile l'edificio. Questa condizione si potrà ritenere soddisfatta quando gli spostamenti interpiano ottenuti dall'analisi ( $d_r$ ) siano inferiori ai limiti indicati nel seguito.

a) per edifici con tamponamenti collegati rigidamente alla struttura che interferiscono con la deformabilità della stessa

$$d_r < 0.005 h \quad (4.14)$$

- b) per edifici con tamponamenti progettati in modo da non subire danni a seguito di spostamenti di interpiano  $d_{ip}$ , per effetto della loro deformabilità intrinseca ovvero dei collegamenti alla struttura:

$$d_r \leq d_{ip} \leq 0.01 h \quad (4.15)$$

- c) per edifici con struttura portante in muratura ordinaria

$$d_r < 0.003 h \quad (4.16)$$

- d) per edifici con struttura portante in muratura armata

$$d_r < 0.004 h \quad (4.17)$$

dove:  $d_r$  è lo spostamento interpiano, ovvero la differenza tra gli spostamenti al solaio superiore ed inferiore, calcolati secondo il punto 4.8  
 $h$  è l'altezza del piano

In caso di coesistenza di diversi tipi di tamponamenti o struttura portante nel medesimo piano dell'edificio dovrà essere assunto il limite di spostamento più restrittivo. Qualora gli spostamenti di interpiano siano superiori a 0.005 h (caso b) le verifiche della capacità di spostamento degli elementi non strutturali vanno estese a tutti i tamponamenti, alle tramezzature interne ed agli impianti.



## 5 EDIFICI CON STRUTTURA IN CEMENTO ARMATO

### 5.1 Principi generali

L'impostazione delle presenti norme, con le regole di progetto che da essa discendono, prevede che gli edifici in cemento armato posseggano in ogni caso una adeguata capacità di dissipare energia in campo inelastico per azioni cicliche ripetute, senza che ciò comporti riduzioni significative della resistenza nei confronti delle azioni sia verticali che orizzontali.

Ai fini di un buon comportamento dissipativo d'insieme, le deformazioni inelastiche devono essere distribuite nel maggior numero possibile di elementi duttili, in particolare in quelli soggetti a sforzi normali limitati, evitando al contempo che esse si manifestino negli elementi meno duttili (ad es. i pilastri soggetti a sforzi normali rilevanti) e nei meccanismi resistenti fragili (ad es. resistenza a taglio, resistenza dei nodi trave-pilastro). Il procedimento adottato nelle presenti norme per conseguire questo risultato si indica con il nome di "criterio della gerarchia delle resistenze" (GR).

Le presenti norme sono calibrate per due livelli di Capacità Dissipativa, o Classi di Duttilità (CD): alta (CD"A") e bassa (CD"B"). Il livello CD"A" prevede che sotto l'azione sismica di progetto la struttura si trasformi in un meccanismo dissipativo ad elevata capacità, mentre al livello CD"B" si richiede essenzialmente che tutti gli elementi a funzionamento flessionale: travi, pilastri e pareti, posseggano una soglia minima di duttilità.

In funzione del livello di duttilità che si intende conseguire variano sia le modalità di applicazione del criterio della gerarchia delle resistenze (nel livello "B" esso è di fatto presente solo in modo implicito) sia l'entità dell'azione sismica di progetto, regolata dal valore del fattore di struttura  $q$ .

Gli edifici con struttura prefabbricata in cemento armato sono trattati separatamente, al capitolo 5.7.

Per gli edifici in zona 4 è consentito il ricorso a calcoli semplificati, secondo quanto descritto al capitolo 5.8.

### 5.2 Caratteristiche dei materiali

#### 5.2.1 Conglomerato

Non è ammesso l'uso di conglomerati di classe inferiore a C20/25, ossia con resistenza caratteristica rispettivamente cilindrica ( $f_{ck}$ ) o cubica ( $R_{ck}$ ) inferiore a 20 o 25 MPa.

#### 5.2.2 Acciaio

Per le strutture da realizzare nelle zone 1, 2 e 3, l'acciaio deve possedere i seguenti requisiti:

- Allungamento uniforme al carico max (valore frattile 10% inferiore):  
 $\epsilon_{su,k} > 7,5\%$
- Rapporto tra resistenza e tensione di snervamento (valore medio del rapporto):  
 $1,15 < f_t/f_y < 1,35$
- Rapporto medio tra valore effettivo e valore nominale della resistenza a snervamento:  
 $f_{y,eff}/f_{y,nom} < 1,25$

Acciai di prestazioni inferiori si possono utilizzare unicamente per l'armatura trasversale, per l'armatura di elementi in cui è impedita la plasticizzazione mediante il rispetto del criterio di gerarchia delle resistenze, per elementi secondari per i quali si verifichi la compatibilità delle deformazioni e per strutture poco dissipative, caratterizzate da valori del fattore di struttura  $q \leq 1.5$ . In tali casi si applicano le prescrizioni per condizioni non sismiche.

### 5.3 Tipologie strutturali e fattori di struttura

#### 5.3.1 Tipologie strutturali

Le strutture sismo-resistenti in cemento armato previste dalle presenti norme possono essere classificate nelle seguenti tipologie:

- *strutture a telaio*, nelle quali la resistenza alle azioni sia verticali che orizzontali è affidata principalmente (> 65% delle azioni orizzontali) a telai spaziali;

- *strutture a pareti*, nelle quali la resistenza alle azioni sia verticali che orizzontali è affidata a pareti, singole o accoppiate. Una parete accoppiata consiste di due o più pareti singole collegate tra loro ai piani dell'edificio da travi duttili ("travi di collegamento") disposte in modo regolare lungo l'altezza. Ai fini della determinazione del coefficiente di struttura  $q$  una parete si definisce accoppiata quando è verificata la condizione che il momento totale alla base prodotto dalle azioni orizzontali è equilibrato per almeno il 20% dalla coppia prodotta dagli sforzi verticali indotti nelle pareti dalla azione sismica;
- *strutture miste telaio-pareti*, nelle quali in generale ai telai è affidata prevalentemente la resistenza alle azioni verticali, mentre quelle orizzontali sono assorbite prevalentemente da pareti, singole o accoppiate;
- *strutture a nucleo* (deformabili torsionalmente), composte da telai e/o pareti, la cui rigidezza torsionale non soddisfa ad ogni piano la condizione  $r/l_s > 0,8$

nella quale:  $r^2$  = rapporto tra rigidezza torsionale e flessionale di piano  
 $l_s^2 = (L^2 + B^2)/12$  (L e B dimensioni in pianta dell'edificio)

### 5.3.2 Fattori di struttura

Il fattore di struttura da utilizzare per ciascuna direzione della azione sismica è dato dalla seguente espressione:

$$q = q_0 K_D K_R \quad (5.1)$$

nella quale:  $q_0$  è legato alla tipologia strutturale  
 $K_D$  è un fattore che dipende dalla classe di duttilità  
 $K_R$  è un fattore che dipende dalle caratteristiche di regolarità dell'edificio

I valori di  $q_0$  sono contenuti nella tabella seguente.

Tabella 5.1 – Valori di  $q_0$

Tipologia	$q_0$
Strutture a telaio	4,5 $\alpha_u/\alpha_1$
Strutture a pareti	4,0 $\alpha_u/\alpha_1$
Strutture miste telaio-pareti	4,0 $\alpha_u/\alpha_1$
Strutture a nucleo	3,0

Il fattore  $K_D$  vale: CD"A"  $K_D = 1,0$

CD"B"  $K_D = 0,7$

Il fattore  $K_R$  vale: Edifici regolari in altezza (punto 4.3)  $K_R = 1,0$

Edifici non regolari in altezza (punto 4.3)  $K_R = 0,8$

$\alpha_1$  è il moltiplicatore della forza sismica orizzontale per il quale il primo elemento strutturale raggiunge la sua resistenza flessionale

$\alpha_u$  è il moltiplicatore della forza sismica orizzontale per il quale si verifica la formazione di un numero di cerniere plastiche tali da rendere la struttura labile.

Il valore di  $\alpha_u/\alpha_1$  può essere calcolato per mezzo di un analisi statica non lineare (punto 4.5.4) e non può in ogni caso essere assunto superiore a 1,5.

Qualora non si proceda ad una analisi non lineare per la valutazione di  $\alpha_u/\alpha_1$ , i seguenti valori possono essere adottati:

edifici a telaio di un piano  $\alpha_u/\alpha_1 = 1,1$

edifici a telaio a più piani, con una sola campata  $\alpha_u/\alpha_1 = 1,2$

edifici a telaio con più piani e più campate  $\alpha_u/\alpha_1 = 1,3$

edifici a pareti non accoppiate  $\alpha_u/\alpha_1 = 1,1$

edifici a pareti accoppiate o miste telaio-pareti  $\alpha_u/\alpha_1 = 1,2$

Per tipologie strutturali diverse da quelle definite in 5.3.1, ove si intenda adottare un valore  $q > 1,5$ , il valore adottato dovrà essere adeguatamente giustificato dal progettista.

Strutture aventi i telai resistenti all'azione sismica composti con travi a spessore, anche in una sola delle direzioni principali, devono essere progettate per la Classe di Duttività CD"B".

## 5.4 Dimensionamento e verifica degli elementi strutturali

### 5.4.1 Travi

#### 5.4.1.1 Sollecitazioni di calcolo

I momenti flettenti di calcolo, da utilizzare per il dimensionamento o verifica delle travi, sono quelli ottenuti dall'analisi globale della struttura per le combinazioni di carico di cui al punto 3.3.

Per le strutture in CD"B" gli sforzi di taglio, da utilizzare per il relativo dimensionamento o verifica, si ottengono sommando il contributo dovuto ai carichi gravitazionali agenti sulla trave allo sforzo di taglio prodotto dai momenti flettenti di calcolo delle sezioni di estremità.

Per le strutture in CD"A", al fine di escludere la formazione di meccanismi inelastici dovuti al taglio, gli sforzi di taglio di calcolo si ottengono sommando il contributo dovuto ai carichi gravitazionali agenti sulla trave, considerata incernierata agli estremi, allo sforzo di taglio prodotto dai momenti resistenti delle sezioni di estremità, amplificati del fattore:  $\gamma_{Rd} = 1,20$ .

I momenti resistenti di estremità sono da calcolare sulla base delle armature flessionali effettivamente disposte, con gli stessi coefficienti parziali di sicurezza  $\gamma_m$  applicabili per le situazioni non sismiche.

Si considereranno due valori dello sforzo di taglio, massimo e minimo, assumendo rispettivamente la presenza e l'assenza dei carichi variabili e momenti di estremità con i due possibili segni, da assumere in ogni caso concordi.

#### 5.4.1.2 Verifiche di resistenza

##### a) Flessione

In ogni sezione, il momento resistente, calcolato con gli stessi coefficienti parziali di sicurezza  $\gamma_m$  applicabili per le situazioni non sismiche, deve risultare superiore o uguale al momento flettente di calcolo, determinato come indicato in 5.4.1.1.

##### b) Taglio

Per le strutture in CD"B", le verifiche a taglio ed il calcolo delle armature si eseguono come per le situazioni non sismiche.

Per le strutture in CD"A", vale quanto segue:

- il contributo del calcestruzzo alla resistenza a taglio viene considerato nullo e si considera esclusivamente il contributo dell'acciaio; per le travi di fondazione le verifiche a taglio ed il calcolo delle armature si eseguono come per le situazioni non sismiche.
- se il più grande dei valori assoluti di  $V_{max}$  e  $V_{min}$  supera il valore:

$$V_{R1} = 10\tau_{Rd} b_w \cdot d \quad (5.2)$$

dove  $\tau_{Rd} = R_{ck}^{2/3}/28$ , in Mpa,  $b_w$  è la larghezza dell'anima della trave,  $d$  è l'altezza utile della sezione, allora la resistenza deve venire affidata esclusivamente ad apposita armatura diagonale nei due sensi, con inclinazione di  $45^\circ$  rispetto l'asse della trave;

- in ogni caso il più grande dei valori assoluti non può superare il valore:  $V_{R1} = 15 \tau_{Rd} b_w d$ .

### 5.4.2 Pilastrri

#### 5.4.2.1 Sollecitazioni di calcolo

Per le strutture in CD"B", le sollecitazioni di calcolo da utilizzare per il dimensionamento o verifica dei pilastrri sia a pressoflessione che a taglio, sono date dalla più sfavorevole situazione ottenuta dall'analisi globale della struttura per le combinazioni di carico di cui al punto 3.3.

Per le strutture in CD"A", i momenti flettenti di calcolo nei pilastrri si ottengono moltiplicando i momenti derivanti dall'analisi per il fattore di amplificazione  $\alpha$ .

Il fattore di amplificazione, il cui scopo è quello di proteggere i pilastrri dalla plasticizzazione, è dato dall'espressione:

$$\alpha = \gamma_{Rd} \cdot \frac{|\sum M_{Rt}|}{|\sum M_p|} \quad (5.3)$$

nella quale  $\gamma_{Rd} = 1,20$ ,  $\sum M_{Rt}$  è la somma dei momenti resistenti delle travi convergenti in un nodo, aventi verso concorde, e  $\sum M_p$  è la somma dei momenti nei pilastri al di sopra ed al di sotto del medesimo nodo, ottenuti dall'analisi.

Nel caso in cui i momenti nei pilastri siano di verso discorde, il solo valore maggiore va posto al denominatore della formula 5.3, mentre il minore va sommato ai momenti resistenti delle travi.

Il fattore di amplificazione  $\alpha$  deve essere calcolato per entrambi i versi della azione sismica, applicando il fattore di amplificazione calcolato per ciascun verso ai momenti calcolati nei pilastri con l'azione agente nella medesima direzione.

Per la sezione di base dei pilastri del piano terreno si applica il maggiore tra il momento risultante dall'analisi ed il momento utilizzato per la sezione di sommità del pilastro.

Non si applicano fattori di amplificazione alle sezioni di sommità dei pilastri dell'ultimo piano.

Al valore del momento di calcolo ottenuto applicando la procedura suddetta deve essere associato il più sfavorevole valore dello sforzo normale ottenuto dall'analisi, per ciascun verso dell'azione sismica.

Per le strutture in CD"A", al fine di escludere la formazione di meccanismi inelastici dovuti al taglio, gli sforzi di taglio nei pilastri da utilizzare per le verifiche ed il dimensionamento delle armature si ottengono dalla condizione di equilibrio del pilastro soggetto all'azione dei momenti resistenti nelle sezioni di estremità superiore ( $M_{Rp}^s$ ) ed inferiore ( $M_{Rp}^i$ ) secondo l'espressione:

$$V = \gamma_{Rd} \cdot \frac{M_{Rp}^s + M_{Rp}^i}{l_p} \quad (5.5)$$

nella quale  $\gamma_{Rd} = 1,20$ ,  $l_p$  è la lunghezza del pilastro.

#### 5.4.2.2 Verifiche di resistenza

La resistenza delle sezioni dei pilastri a pressoflessione ed a taglio, da confrontare con le rispettive azioni esterne determinate come indicato in 5.4.2.1, si valuta secondo le espressioni applicabili alle situazioni non sismiche e con gli stessi valori dei coefficienti parziali di sicurezza dei materiali.

#### 5.4.3 Nodi trave-pilastro

##### 5.4.3.1 Definizioni

Si definisce nodo la zona del pilastro che si incrocia con le travi ad esso concorrenti.

Si distinguono due tipi di nodo:

- *nodi interamente confinati*, così definiti quando in ognuna delle quattro facce verticali si innesta una trave. Il confinamento si considera realizzato quando su ogni faccia la sezione della trave si sovrappone per almeno i 3/4 della larghezza del pilastro, e su entrambe le coppie di facce opposte del nodo le sezioni delle travi si ricoprono per almeno i 3/4 dell'altezza;
- *nodi non interamente confinati*: tutti i nodi non appartenenti alla categoria precedente.

##### 5.4.3.2 Verifiche di resistenza

La verifica di resistenza del nodo si assume automaticamente soddisfatta nel caso che esso sia interamente confinato.

Per i nodi non confinati, appartenenti a strutture di CD"A" e "B" le staffe orizzontali presenti lungo l'altezza del nodo devono verificare la seguente condizione:

$$\frac{n_{st} \cdot A_{st}}{i \cdot \bar{b}} \geq 0,05 \frac{R_{ck}}{f_{yd}} \quad (5.6)$$

nella quale  $n_{st}$  ed  $A_{st}$  sono rispettivamente il numero di braccia e l'area della sezione trasversale di tondino della singola staffa orizzontale,  $i$  è l'interasse delle staffe, e  $\bar{b}$  è la larghezza utile del nodo determinata come segue:

- se la trave ha una larghezza  $b_w$  superiore a quella del pilastro  $b_c$ , allora  $\bar{b}$  è il valore minimo fra  $b_w$  e  $b_c + h_c/2$ , essendo  $h_c$  la dimensione della sezione della colonna parallela alla trave;
- se la trave ha una larghezza  $b_w$  inferiore a quella del pilastro  $b_c$ , allora  $\bar{b}$  è il valore minimo fra  $b_c$  e  $b_w + h_c/2$ .

#### 5.4.4 Diaframmi orizzontali

##### 5.4.4.1 Verifiche di resistenza

Vale quanto enunciato al punto 4.11.1.5.

#### 5.4.5 Pareti

Si definiscono pareti semplici gli elementi portanti verticali quando il rapporto tra la minima e la massima dimensione della sezione trasversale è inferiore a 0,3. Si definiscono pareti di forma composta l'insieme di pareti semplici collegate in modo da formare sezioni a L, T, U, I ecc.

##### 5.4.5.1 Sollecitazioni di calcolo

Per le strutture in CD"B", la distribuzione dei momenti flettenti e degli sforzi di taglio lungo l'altezza delle pareti è quella derivante dall'analisi dell'edificio per le combinazioni di carico di cui al punto 3.3.

Per le pareti delle strutture in CD"A" vale quanto segue.

- Il diagramma dei momenti di calcolo si ottiene linearizzando dapprima il diagramma dei momenti ottenuti dall'analisi (congiungendo i punti estremi), e poi traslando verticalmente il diagramma linearizzato per una distanza pari ad  $h_{cr}$  (altezza della zona inelastica di base).  
L'altezza  $h_{cr}$  è data dal più grande dei seguenti valori di: l'altezza della sezione di base della parete ( $l$ ), un sesto dell'altezza dell'edificio ( $H$ ); l'altezza critica da assumere non deve essere comunque maggiore dell'altezza del piano terra nel caso di edificio con numero di piani non superiore a 6 e due volte l'altezza del piano terra per edifici con oltre 6 piani, e non maggiore di due volte l'altezza della sezione di base.
- Il diagramma degli sforzi di taglio di calcolo si ottiene moltiplicando quello ottenuto dall'analisi per il fattore  $\alpha$  dato da:

$$\alpha = \gamma_{Rd} \cdot \frac{M_{Rd}}{M_{Sd}} \quad (5.7)$$

nella quale  $\gamma_{Rd} = 1,20$ ,  $M_{Rd}$  ed  $M_{Sd}$  sono rispettivamente il momento resistente della sezione di base della parete, calcolato considerando le armature effettivamente disposte, ed il corrispondente momento ottenuto dall'analisi.

Il fattore di amplificazione  $\alpha$  deve essere calcolato per entrambi i versi della azione sismica, applicando il fattore di amplificazione calcolato per ciascun verso ai momenti calcolati con l'azione agente nella medesima direzione.

Nel caso di pareti tozze ( $H/l < 2$ ) si applica solo l'amplificazione degli sforzi di taglio secondo l'espressione (5.7), mentre i momenti di calcolo possono coincidere con quelli forniti dall'analisi.

##### 5.4.5.2 Verifiche di resistenza

Nel caso di parete semplice, la verifica di resistenza si effettua con riferimento al rettangolo di base. Nel caso di pareti di forma composta, la verifica va fatta considerando la parte di sezione costituita dalle anime parallele o approssimativamente parallele alla direzione principale sismica e dalle ali di dimensioni date dal minimo fra: effettiva larghezza dell'ala, metà della distanza fra anime adiacenti, 25% dell'altezza complessiva della parete  $H$ .

#### a) Flessione

In ogni sezione il momento resistente, associato al più sfavorevole valore dello sforzo normale e calcolato come per le situazioni non sismiche, deve risultare superiore od eguale al momento esterno di calcolo, determinato come indicato in 5.4.5.1.

b) Taglio

- Verifica dell'anima a compressione  
Deve essere verificata la condizione

$$V < V_{Rd2} \quad (5.8)$$

nella quale:

$$V_{Rd2} = 0,4 (0,7 - f_{ck}/200) \cdot f_{cd} b_0 z \quad (5.9)$$

con  $f_{ck}$  espresso in MPa e non superiore a 40 MPa  
 $b_0$  = spessore dell'anima della parete  
 $z$  = braccio delle forze interne, valutabile come: 0,8  $l$

- Verifica del meccanismo resistente a trazione  
Deve essere verificata la condizione:

$$V < V_{Rd3} = V_{cd} + V_{wd} \quad (5.10)$$

nella quale  $V_{cd}$  e  $V_{wd}$  rappresentano rispettivamente il contributo del conglomerato e dell'armatura, e sono da valutare con le espressioni valide per le situazioni non sismiche nelle sezioni al di fuori dell'altezza  $h_{cr}$ , mentre nelle zone critiche valgono le espressioni:

- sforzo normale di trazione:  $V_{cd} = 0$
  - sforzo normale di compressione:  $V_{cd} = \tau_{Rd}(1.2 + 0.4\rho) b_0 z$
- (5.11)

dove  $\rho$  è il rapporto geometrico dell'armatura longitudinale espresso in %.

- Verifica a scorrimento lungo piani orizzontali  
Deve essere verificata la condizione

$$V < V_{Rd,s} = V_{dd} + V_{fd} + V_{id} \quad (5.12)$$

nella quale  $V_{dd}$  e  $V_{fd}$ ,  $V_{id}$  rappresentano rispettivamente il contributo dell'effetto "spinotto" delle armature verticali, e  $V_{fd}$  il contributo della resistenza per attrito ed il contributo delle armature inclinate presenti alla base, e sono dati dalle espressioni:

$$V_{dd} = 0,25 f_{yd} \Sigma A_{si}$$

$$V_{fd} = 0,25 f_{cd} \cdot \xi l b_0$$

$$V_{id} = \Sigma A_{si} f_{yd} \cos\phi$$

essendo  $\Sigma A_{si}$  la somma delle aree delle barre verticali intersecanti il piano, e  $\xi l$  l'altezza della parte compressa della sezione,  $A_{si}$  l'area di ciascuna armatura inclinata che attraversa il piano, con angolo di inclinazione  $\phi$ .

#### 5.4.6 Travi di collegamento

Travi aventi altezza pari allo spessore del solaio non sono da considerare efficaci ai fini del collegamento.

La verifica delle travi di collegamento è da eseguire con i procedimenti contenuti in 5.4.1.2 se è soddisfatta almeno una delle due condizioni seguenti:

- il rapporto luce netta e altezza è uguale o superiore a 3;
- lo sforzo di taglio di calcolo risulta:

$$V_d \leq 4bd\tau_{rd} \quad (5.13)$$

Se le condizioni precedenti non sono soddisfatte lo sforzo di taglio deve venire assorbito da armature ad X, con sezione pari ad  $A_s$  per ciascuna diagonale, che attraversano diagonalmente la trave e si ancorano nelle pareti adiacenti, in modo da soddisfare la relazione:

$$V_d \leq 2A_s f_{yd} \cdot \sin \alpha$$

essendo  $\alpha$  l'angolo tra le diagonali e l'asse orizzontale.

In ogni caso deve risultare:  $V_d < 15 b d \tau_{rd}$ .

#### 5.4.7 Elementi di fondazione in cemento armato

##### 5.4.7.1 Sollecitazioni di calcolo

Per le strutture progettate per alta duttilità (CD "A") il dimensionamento delle strutture di fondazione e la verifica di sicurezza del terreno devono essere eseguiti assumendo come sollecitazioni agenti le resistenze degli elementi strutturali soprastanti. Più precisamente, lo sforzo assiale nei pilastri derivante dalla combinazione delle azioni di cui al punto 3.3 dovrà essere associato al concomitante valore resistente del momento flettente ed al corrispondente sforzo di taglio. Non si richiede tuttavia che le sollecitazioni di progetto risultino maggiori di quelle derivanti da una analisi elastica della struttura eseguita con un fattore di struttura pari a  $q = 1$ .

Per le strutture progettate per bassa duttilità (CD "B") il dimensionamento delle strutture di fondazione e la verifica di sicurezza del terreno devono essere eseguiti assumendo come sollecitazioni agenti quelle ottenute dall'analisi della struttura. Se si utilizza un metodo di analisi lineare secondo il punto 4.5.1 lett. a) e b), le azioni sismiche sono quelle descritte dallo spettro di progetto. Se, invece, si utilizza un metodo di analisi non lineare secondo il punto 4.5.1 lett. c) e d), le azioni sismiche sono descritte dallo spettro elastico o da accelerogrammi con esso compatibili e l'analisi svolta restituisce le sollecitazioni trasmesse alla fondazione.

Le travi di fondazione in cemento armato devono avere armature longitudinali in percentuale non inferiore allo 0.2 % sia inferiormente che superiormente per l'intera lunghezza.

##### 5.4.7.2 Collegamenti orizzontali tra fondazioni

Si deve tenere conto della presenza di spostamenti relativi del suolo sul piano orizzontale e dei possibili effetti da essi indotti nella soprastruttura.

Il requisito si ritiene soddisfatto se le strutture di fondazione sono collegate tra loro da un reticolo di travi, o da una piastra dimensionata in modo adeguato, in grado di assorbire le forze assiali conseguenti. In assenza di valutazioni più accurate, si possono conservativamente assumere le seguenti azioni assiali:

$$\pm 0,5 a_g S \gamma_I / g N_{sd} \text{ per profilo stratigrafico del suolo di fondazione di tipo C ed E}$$

$$\pm 0,6 a_g S \gamma_I / g N_{sd} \text{ per profilo stratigrafico del suolo di fondazione di tipo D}$$

dove  $N_{sd}$  è il valore medio degli sforzi verticali agenti sugli elementi collegati.

Per profili stratigrafici dei suoli di fondazione di tipo A o B è consentito omettere i collegamenti, senza ulteriori valutazioni e senza tener conto degli spostamenti relativi nelle verifiche della struttura in elevazione. I collegamenti devono essere predisposti qualora anche una sola delle fondazioni delle due parti collegate siano su suoli di C, D o E.

##### 5.4.7.3 Pali di fondazione

I pali devono essere progettati in modo da rimanere in campo elastico. Quando ciò non sia possibile, le sezioni in corrispondenza delle potenziali cerniere plastiche devono essere progettate per un comportamento duttile. In particolare l'armatura perimetrale di confinamento, di diametro non inferiore a 8 mm, sarà costituita da spirale continua per tutto il tratto interessato da potenziali cerniere plastiche. In tali tratti, di dimensione almeno pari a 3 volte il diametro, e comunque per uno sviluppo, a partire dalla testa del palo, di almeno 10 diametri, l'armatura longitudinale dovrà avere area non inferiore all'1% di quella del calcestruzzo ed essere efficacemente collegata a quella della struttura soprastante. Per la restante lunghezza del palo l'armatura longitudinale potrà essere progressivamente ridotta, ma dovrà avere area non inferiore allo 0.3% di quella del calcestruzzo ed essere efficacemente sovrapposta a quella della porzione di palo soprastante.

#### 5.4.7.4 Verifiche di capacità portante

Nelle verifiche di capacità portante dei terreni di fondazione si adottano modelli di comprovata affidabilità quali, ad esempio, quelli di cui all'Allegato 4 o all'EC8-Parte 5. Limitatamente alle strutture di dimensioni e caratteristiche correnti, eretti su suoli di fondazione di tipo A, B e C e nei casi in cui per fondazioni su pali non è necessario calcolare i momenti flettenti di origine cinematica, come specificato al punto 3.3.2 nell'Allegato 4, le verifiche potranno essere effettuate anche confrontando le sollecitazioni trasmesse al terreno con la capacità limite di quest'ultimo determinata assumendo i valori nominali dei parametri di resistenza del terreno ed utilizzando un coefficiente di sicurezza globale pari a 2.0 per le fondazioni superficiali e ad 1.7 per le fondazioni su pali. Il predetto coefficiente 1.7 si applica globalmente al modello del blocco rigido equivalente alla palificata.

### 5.5 Particolari costruttivi

#### 5.5.1 Generalità

Al fine di conseguire le desiderate caratteristiche di duttilità locale e globale, differenziate secondo la Classe di Duttilità adottata, è necessario che vengano rispettate le condizioni seguenti, che riguardano sia la geometria che i dettagli di armatura degli elementi.

#### 5.5.2 Travi

##### 5.5.2.1 Limiti geometrici

La larghezza della trave,  $b$ , non deve essere minore di 20 cm e, per le travi basse comunemente denominate "a spessore", non maggiore della larghezza del pilastro, aumentata da ogni lato di metà dell'altezza della sezione trasversale del pilastro stesso. Il rapporto  $b/h$  non deve essere minore di 0,25.

##### 5.5.2.2 Armature longitudinali

In ogni sezione della trave, salvo giustificazioni che dimostrino che le modalità di collasso della sezione sono coerenti con la classe di duttilità adottata, il rapporto d'armatura al bordo superiore e quello al bordo inferiore devono essere compresi tra i seguenti limiti:

$$\frac{1,4}{f_{yk}} < \rho < \rho_{\text{comp}} + \frac{3,5}{f_{yk}} \quad (5.14)$$

dove:  $\rho$  è il rapporto geometrico di armatura =  $A_s/(b \cdot h)$  oppure  $A_i/(b \cdot h)$ ;

$\rho_{\text{comp}}$  è il rapporto geometrico di armatura relativo all'armatura compressa;

$A_s$  e  $A_i$  rappresentano l'area dell'armatura longitudinale, rispettivamente superiore e inferiore;

$f_{yk}$  è la tensione caratteristica di snervamento dell'acciaio (in  $\text{N}/\text{mm}^2$ ).

L'armatura superiore per il momento negativo alle estremità delle travi deve essere contenuta per almeno il 75% entro la larghezza dell'anima e comunque, per le sezioni a T, entro una fascia di soletta pari rispettivamente alla larghezza del pilastro, od alla larghezza del pilastro aumentata di 2 volte lo spessore della soletta da ciascun lato del pilastro, a seconda che nel nodo manchi o sia presente una trave ortogonale.

Almeno due barre di diametro non inferiore a 12 mm devono essere presenti superiormente e inferiormente per tutta la lunghezza della trave.

A ciascuna estremità collegata con pilastri, per un tratto pari a due volte l'altezza utile della sezione trasversale, la percentuale di armatura compressa non deve essere minore della metà di quella tesa nella stessa sezione.

Almeno un quarto dell'armatura superiore necessaria alle estremità della trave deve essere mantenuta per tutto il bordo superiore della trave.

##### 5.5.2.3 Armature trasversali

Nelle zone di attacco con i pilastri, per un tratto pari a due volte l'altezza utile della sezione trasversale per il CD"A" e pari a una volta tale altezza per il CD"B", devono essere previste staffe di contenimento. La prima staffa di contenimento deve distare



non più di 5 cm dalla sezione a filo pilastro; le successive devono essere disposte ad un passo non maggiore della più piccola delle grandezze seguenti:

- un quarto dell'altezza utile della sezione trasversale (CD"A" e "B");
- 15 cm (CD"A" e "B");
- sei volte il diametro minimo delle barre longitudinali considerate ai fini delle verifiche (solo per CD"A").

Per staffa di contenimento si intende una staffa rettangolare, circolare o a spirale, di diametro minimo 6 mm, con ganci a 135° prolungati per almeno 10 diametri alle due estremità. I ganci devono essere assicurati alle barre longitudinali.

### 5.5.3 Pilastrì

#### 5.5.3.1 Limiti geometrici

La dimensione minima della sezione trasversale non deve essere inferiore a 30 cm.

Il rapporto tra i lati minimo e massimo della sezione trasversale non deve essere inferiore a 0,3. In caso contrario l'elemento sarà assimilato alle pareti portanti trattate in 5.5.5.

#### 5.5.3.2 Armature longitudinali

Nella sezione corrente del pilastro la percentuale di armatura longitudinale deve essere compresa tra i seguenti limiti:

$$1\% \leq \frac{A}{A_c} \leq 4\% \quad (5.15)$$

con A area totale dell'armatura longitudinale e  $A_c$  area della sezione lorda del pilastro.

Per tutta la lunghezza del pilastro l'interasse tra le barre non deve essere superiore a 25 cm.

#### 5.5.3.3 Armature trasversali

Per entrambi i livelli CD"A" e CD"B", alle due estremità del pilastro si devono disporre staffe di contenimento e legature per una lunghezza, misurata a partire dalla sezione di estremità, pari alla maggiore delle seguenti quantità:

- il lato maggiore della sezione trasversale;
- un sesto dell'altezza netta del pilastro (1/3 dell'altezza per i pilastrì isostatici);
- 45 cm.

In ciascuna delle due zone di estremità del pilastro devono essere rispettate le condizioni seguenti: le barre disposte sugli angoli della sezione devono essere contenute dalle staffe; almeno una barra ogni due, di quelle disposte sui lati, dovrà essere trattenuta da staffe interne o da legature; le barre non fissate devono trovarsi a meno di 15 cm da una barra fissata.

Il diametro delle staffe di contenimento e legature non deve essere inferiore a 8 mm.

Esse saranno disposte ad un passo pari alla più piccola delle quantità seguenti:

- un quarto del lato minore della sezione trasversale (CD"A" e "B");
- 15 cm (CD"A" e "B");
- 6 volte il diametro delle barre longitudinali che collegano (solo per CD"A").

### 5.5.4 Nodi trave-pilastro

#### 5.5.4.1 Limiti geometrici

Sono da evitare per quanto possibile eccentricità tra l'asse della trave e l'asse del pilastro concorrenti in un nodo. Nel caso che tale eccentricità superi 1/4 della larghezza del pilastro la trasmissione degli sforzi deve essere assicurata da armature adeguatamente dimensionate allo scopo.

#### 5.5.4.2 Armature

Le armature longitudinali delle travi, sia superiori che inferiori, devono attraversare, di regola, il nodo senza giunzioni. Quando ciò non risulti possibile, sono da rispettare le seguenti prescrizioni:

- le barre vanno ancorate oltre la faccia opposta a quella di intersezione, oppure rivoltate verticalmente in corrispondenza di tale faccia, a contenimento del nodo;
- la lunghezza di ancoraggio delle armature tese va calcolata in modo da sviluppare una tensione nelle barre pari a  $1,25 f_{yk}$ , e misurata a partire da una distanza pari a 6 diametri dalla faccia del pilastro verso l'interno.

Indipendentemente da quanto richiesto dalla verifica in 5.4.2.2, lungo le armature longitudinali del pilastro che attraversano i nodi non confinati devono essere disposte staffe di contenimento in quantità almeno pari alla maggiore prevista nelle zone del pilastro inferiore e superiore adiacenti al nodo.

Questa regola può non essere osservata nel caso di nodi interamente confinati.

#### 5.5.5 Pareti

##### 5.5.5.1 Definizione e limiti geometrici

Lo spessore delle pareti deve essere generalmente non inferiore a 150 mm, oppure a 200 mm nel caso in cui siano da prevedersi armature ad X nelle travi di collegamento, ai sensi del punto 5.4.6.

Lo sforzo assiale normalizzato ( $v_d = N/A_c f_{cd}$ ) prodotto dai carichi di gravità non deve eccedere 0,4.

##### 5.5.5.2 Armature

Le armature, sia orizzontali che verticali, devono essere disposte su entrambe le facce della parete.

Le armature presenti sulle due facce devono essere collegate con legature in ragione di almeno nove ogni metro quadrato.

Il passo tra le barre deve essere non maggiore di 30 cm.

Il diametro delle barre deve essere non maggiore di un decimo dello spessore della parete.

Nell'altezza della zona inelastica di base  $h_{cr}$ , si definisce una zona "confinata" costituita dallo spessore della parete e da una lunghezza "confinata"  $l_c$  pari al 20% della lunghezza in pianta  $l$  della parete stessa e comunque non inferiore a 1.5 volte lo spessore della parete. In tale zona il rapporto geometrico  $\rho$  dell'armatura totale verticale, riferito all'area confinata, deve essere compreso tra i seguenti limiti:

$$1\% \leq \rho \leq 4\% \quad (5.17)$$

Nelle zone confinate l'armatura trasversale deve essere costituita da tondini di diametro non inferiore a 8 mm, disposti in modo da fermare una barra verticale ogni due con un passo non superiore a 10 volte il diametro della barra o a 25 cm. Le barre non fissate devono trovarsi a meno di 15cm da una barra fissata.

Nella rimanente parte della parete, in pianta ed in altezza, vanno seguite le regole delle condizioni non sismiche, con un minimo di armatura minima orizzontale e verticale pari allo 0.2 %, per controllare la fessurazione da taglio.

##### 5.5.6 Travi di collegamento

Nel caso di armatura ad X, ciascuno dei due fasci di armatura deve essere racchiuso da armatura a spirale o da staffe di contenimento con passo non superiore a 100 mm.

In questo caso, in aggiunta all'armatura diagonale sarà disposta su ciascuna faccia della trave una rete di diametro 10 mm a maglia quadrata di lato 10 cm, ed armatura corrente di 2 barre da 16 mm ai bordi superiore ed inferiore.

Gli ancoraggi delle armature nelle pareti saranno del 50% più lunghi di quanto previsto per il dimensionamento in condizioni non sismiche.

## **5.6 Requisiti aggiuntivi per edifici con tamponamenti in muratura**

### *5.6.1 Criteri generali*

Le prescrizioni di cui al presente punto si riferiscono ad edifici con struttura in cemento armato e tamponamenti in muratura non collaboranti, costruiti dopo la maturazione della struttura, tradizionalmente considerati elementi non strutturali (e come tali soggetti alle verifiche di cui al punto 4.9).

È in generale necessario considerare:

- le conseguenze di possibili irregolarità in pianta o in altezza provocate dalla disposizione dei tamponamenti;
- gli effetti locali dovuti all'interazione tra telai e tamponamenti.

Sono esclusi dalle prescrizioni di cui ai punti 5.6.2 e 5.6.3 i tamponamenti interni di spessore non superiore a 100 mm.

### *5.6.2 Irregolarità provocate dai tamponamenti*

Qualora la distribuzione dei tamponamenti sia fortemente irregolare in pianta, gli effetti sulla distribuzione delle forze equivalenti al sisma dovranno essere valutati e tenuti in conto. Questo requisito si intende soddisfatto incrementando l'eccentricità accidentale di cui al punto 4.4 di un fattore 2.

Qualora la distribuzione dei tamponamenti sia fortemente irregolare in altezza, la possibilità di forti concentrazioni di danno ai piani con significativa riduzione dei tamponamenti dovrà essere considerata. Questo requisito si intende soddisfatto incrementando le azioni di calcolo per gli elementi verticali (pilastri e pareti) dei piani con riduzione dei tamponamenti di un fattore 1.4.

### *5.6.3 Effetti locali*

Nel caso in cui i tamponamenti non si estendano per l'intera altezza dei pilastri adiacenti, gli sforzi di taglio da considerare per la parte del pilastro priva di tamponamento dovranno essere calcolati utilizzando la relazione 5.5, dove l'altezza  $l_p$  sarà assunta pari alla parte di pilastro priva di tamponamento. L'armatura risultante dovrà essere estesa per una distanza pari alla profondità del pilastro oltre la zona priva di tamponamento. Nel caso in cui l'altezza della zona priva di tamponamento fosse inferiore a 1.5 volte la profondità del pilastro, dovranno essere utilizzate armature bi-diagonali.

Nel caso precedente e nel caso in cui il tamponamento sia presente su un solo lato di un pilastro, l'armatura trasversale da disporre alle estremità del pilastro ai sensi del punto 5.5.3.3 dovrà essere estesa all'intera altezza del pilastro.

### *5.6.4 Limitazioni dei danni ai tamponamenti*

In zone sismiche 1, 2 e 3 oltre alle verifiche di cui al punto 4.9, dovranno essere adottate misure atte ad evitare collassi fragili e prematuri dei pannelli di tamponamento esterno e la possibile espulsione di elementi di muratura in direzione perpendicolare al piano del pannello. Le verifiche di cui al punto 4.9 si intendono soddisfatte con l'inserimento di leggere reti da intonaco sui due lati della muratura, collegate tra loro a distanza non superiore a 500 mm sia in direzione orizzontale sia in direzione verticale, ovvero con l'inserimento di elementi di armatura orizzontale nei letti di malta, a distanza non superiore a 500 mm.

## **5.7 Edifici con struttura prefabbricata**

### *5.7.1 Oggetto della norma*

Ai fini delle disposizioni che seguono, si definiscono strutture prefabbricate quelle composte con elementi in cemento armato o precompresso, eseguiti a piè d'opera o in appositi stabilimenti con procedimenti industrializzati, ed assemblate in opera mediante unioni strutturali di vario tipo, a secco ovvero a umido.

La prefabbricazione di parti di una struttura progettata per rispondere alle prescrizioni contenute ai punti 5.1-5.7 non richiede altre prescrizioni aggiuntive se non la dimostrazione che il collegamento in opera delle parti è tale da conferire il previsto livello di monoliticità in termini di resistenza, rigidità e duttilità.

La presente norma ha per oggetto strutture composte da elementi lineari, ossia travi e pilastri. Per edifici prefabbricati a pannelli portanti la loro idoneità a soddisfare i requisiti di cui al capitolo 2 sotto l'azione sismica di progetto di cui al punto 3 deve essere adeguatamente dimostrata con riferimento alle caratteristiche specifiche del sistema adottato.

Le prescrizioni di cui al presente punto 5.7 sono aggiuntive rispetto a quelle contenute nei capitoli precedenti, per quanto applicabili e non esplicitamente modificate.

### 5.7.2 Tipologie strutturali e fattori di struttura

Le presenti norme prendono in considerazione le seguenti due categorie di sistemi strutturali:

- strutture multipiano intelaiate, definite tali quando tutti gli elementi strutturali: travi, pilastri e solai, sono collegati tra loro da vincoli di continuità;
- strutture monopiano, con elementi di copertura sostenuti da pilastri isostatici.

Altre tipologie possono essere utilizzate giustificando i fattori struttura adottati e adottando regole di dettaglio tali da garantire i requisiti generali di sicurezza di cui alle presenti norme.

La distinzione ha rilevanza per quanto riguarda le verifiche dei collegamenti ed il valore da assumere per il fattore di struttura  $q$ .

Il fattore di struttura da utilizzare per ciascuna direzione della azione sismica è calcolato secondo quanto indicato al punto 5.3.2, con i valori di  $q_0$  contenuti nella tabella seguente:

Tabella 5.2 – Valori di  $q_0$  per strutture prefabbricate

Tipologia	$q_0$
Strutture a telaio	5
Strutture a pilastri isostatici	3,75

### 5.7.3 Collegamenti

I collegamenti tra gli elementi prefabbricati influenzano in modo sostanziale il comportamento statico dell'organismo strutturale, e quindi anche la sua risposta sotto azioni sismiche.

Sono possibili le tre situazioni seguenti, a ciascuna delle quali corrisponde un diverso criterio di dimensionamento:

- collegamenti situati al di fuori delle zone di previsto comportamento inelastico, che non modificano quindi le capacità dissipative della struttura rispetto al caso monolitico;
- collegamenti situati nelle zone critiche alle estremità delle travi e dei pilastri, ma sovradimensionati in modo tale da spostare la plasticizzazione in zone attigue all'interno degli elementi;
- collegamenti situati nelle zone critiche alle estremità di travi e pilastri, e dotati delle necessarie caratteristiche in termini di duttilità e di quantità di energia dissipabile.

### 5.7.4 Dimensionamento dei collegamenti

#### 5.7.4.1 Strutture intelaiate

Caso a)

Il collegamento deve essere posizionato ad una distanza dalla estremità dell'elemento, trave o pilastro, pari alla lunghezza del tratto ove è prevista armatura trasversale di contenimento, ai sensi dei punti 5.5.2.3 e 5.5.3.3, aumentata di una volta l'altezza utile della sezione.

La resistenza del collegamento, da valutare con gli stessi coefficienti parziali di sicurezza applicabili alle situazioni non sismiche, deve essere non inferiore alla sollecitazione locale di calcolo, moltiplicata per il fattore  $\gamma_{Rd} = 1,15$ , per entrambe le classi CD"A" e CD"B".

Caso b)

La resistenza del collegamento deve essere pari a quella che la sezione della trave o del pilastro dovrebbe possedere nell'ipotesi di costruzione monolitica, moltiplicata per un fattore  $\gamma_{Rd}$  pari a 1,5, per entrambe le classi CD"A" e CD"B".

Le parti degli elementi adiacenti alle unioni devono essere dimensionate con gli stessi procedimenti previsti in 5.4 per le strutture monolitiche, in funzione della classe di duttilità adottata, e dotate dei relativi dettagli di armatura (punto 5.5) che ne assicurino la prevista duttilità.

Per strutture di CD"A" non è ammessa la giunzione dei pilastri all'interno dei nodi o nelle sezioni adiacenti.

Caso c)

Fanno parte di questa tipologia le unioni che prevedono l'inserimento di barre di armatura e successivi getti di completamento in opera, effettuati dopo il posizionamento definitivo degli elementi prefabbricati.

Previa dimostrazione analitica che il funzionamento del collegamento è equivalente a quello di uno interamente realizzato in opera, e che soddisfa le prescrizioni di cui ai punti 5.4 e 5.5, la struttura è assimilabile ad una di tipo monolitico.

Fanno altresì parte di questa tipologia giunzioni realizzate da elementi metallici, o comunque con dispositivi diversi dalla sezione corrente degli elementi. L'idoneità di tali giunzioni a realizzare il meccanismo inelastico previsto per le strutture a telaio, ed a soddisfare le richieste globali e locali di duttilità ciclica nella misura corrispondente al livello di duttilità "A" e "B" deve essere comprovata da prove sperimentali in vera scala su sotto-insiemi strutturali significativi.

#### 5.7.4.2 Strutture a pilastri isostatici

Il collegamento tra pilastro ed elemento orizzontale può essere di tipo fisso (rigido o elastico), oppure scorrevole. Le travi prefabbricate in semplice appoggio devono essere strutturalmente connesse ai pilastri o alle pareti (di supporto). Le connessioni devono assicurare la trasmissione delle forze orizzontali nella situazione sismica di progetto senza fare affidamento all'attrito. Ciò vale anche per le connessioni tra gli elementi secondari dell'impalcato e le travi portanti.

I collegamenti di tipo fisso devono possedere una resistenza a taglio pari alla minore delle due quantità seguenti:

- la forza orizzontale necessaria per indurre nella sezione di base del pilastro un momento flettente pari al momento resistente ultimo, moltiplicata per un fattore  $\gamma_{Rd} = 1,35$  per la classe CD"A", e  $\gamma_{Rd} = 1,20$  per la classe CD"B";
- la forza di taglio derivante dall'analisi con una azione sismica non ridotta del fattore di struttura ( $q = 1$ ).

I collegamenti di tipo scorrevole devono essere dimensionati per consentire uno scorrimento pari a:

$$\Delta = (d_e^2 + d_r^2)^{1/2} \quad (5.18)$$

nella quale:

$d_e$  è lo spostamento relativo tra le due parti della struttura collegate dall'apparecchio scorrevole, dovuto all'azione sismica e calcolato come indicato al punto 4.8, assumendo che le due parti collegate oscillino in opposizione di fase

$d_r$  è lo spostamento relativo in condizioni sismiche tra le fondazioni delle due parti collegate (i e j). Lo spostamento  $d_r$  può essere trascurato quando le fondazioni delle parti da collegare distano fra loro meno di 20 m o quando il profilo stratigrafico di fondazione appartiene alle categorie A, B, C ed E, per qualunque distanza. Quando, invece, le fondazioni delle parti da collegare distano fra loro più di 20 m ed il profilo stratigrafico del terreno di fondazione di almeno una delle parti collegate appartiene alla categoria D, lo spostamento  $d_r$ , salvo più accurata determinazione, può essere valutato tenendo conto delle proprietà meccaniche del suolo di fondazione, mediante l'espressione:

$$d_r = 0.5 \sqrt{d_{gi}^2 + d_{gj}^2} \quad (5.19)$$

dove  $d_{gi}$  e  $d_{gj}$  sono gli spostamenti massimi del suolo in corrispondenza delle fondazioni delle due parti i e j, calcolati con riferimento alle caratteristiche di suolo locali in accordo con quanto disposto nel punto 3.2.4.

## 5.8 Edifici in zona 4

Gli edifici con struttura in cemento armato da edificarsi in zona 4 possono essere calcolati applicando le regole valide per la progettazione "non sismica", alle seguenti condizioni.

- Deve essere considerata la combinazione di azioni di cui all'espressione (3.9), applicando in due direzioni ortogonali il sistema di forze orizzontali definito dalle espressioni (4.2) e (4.3), in cui si assumerà  $S_d(T_1) = 0,05g$ . Le relative verifiche di sicurezza vanno effettuate in modo indipendente nelle due direzioni, allo stato limite ultimo.
- I diaframmi orizzontali devono rispettare quanto prescritto al punto 4.11.1.5.
- Le travi devono rispettare in entrambe le direzioni le prescrizioni di cui ai punti 5.5.2.1, 5.5.2.2 e 5.5.2.3, limitatamente a quanto previsto per la classe di duttilità B.

- I pilastri devono rispettare le prescrizioni di cui al punto 5.5.3.3, limitatamente a quanto previsto per la classe di duttilità B.
- Nei nodi trave-pilastro non confinati, ai sensi del punto 5.4.3.1, devono essere disposte staffe di contenimento in quantità almeno pari alla maggiore prevista nelle zone del pilastro inferiore e superiore adiacenti al nodo.
- Alla base delle pareti, per un'altezza pari alla lunghezza in pianta (l) della parete stessa, in vicinanza dei due bordi per una lunghezza pari a 0,20 l su ciascun lato, va disposta un'armatura trasversale costituita da tondini di diametro non inferiore a 8 mm, disposti in modo da fermare tutte le barre verticali con un passo non superiore a 10 volte il diametro della barra o a 25 cm.
- Le strutture prefabbricate devono rispettare quanto previsto al punto 5.7.4, limitatamente alla classe di duttilità B.

Non è richiesta la verifica allo S.L.D.

## 6 EDIFICI IN ACCIAIO

### 6.1 GENERALITÀ

#### 6.1.1 Premessa

Per la progettazione delle strutture in acciaio si applicano le prescrizioni fornite dalle normative vigenti. Le regole aggiuntive fornite nel seguito si riferiscono alle strutture in acciaio in zona sismica.

#### 6.1.2 Principi di progettazione

Gli edifici sismo-resistenti in acciaio devono essere progettati in accordo con uno dei seguenti comportamenti strutturali:

- a) comportamento strutturale dissipativo
- b) comportamento strutturale non-dissipativo

Nel caso a) deve essere presa in considerazione la capacità di parti della struttura (zone dissipative) di resistere alle azioni sismiche oltre il campo elastico. Nella determinazione dello spettro di progetto, il fattore di struttura  $q$  è assunto maggiore dell'unità. Il valore del fattore di struttura dipende dalla tipologia strutturale e dai criteri di progettazione adottati. La resistenza delle membrature e dei collegamenti deve essere valutata in accordo con le regole presentate nella vigente normativa, integrate dalle regole di progettazione fornite al punto 6.5. Nelle zone dissipative, al fine di assicurare che le stesse si formino in accordo con quanto previsto in progetto, la possibilità che la resistenza allo snervamento reale dell'acciaio sia maggiore del valore nominale deve essere tenuta in conto attraverso un opportuno coefficiente di sovrarresistenza del materiale  $\gamma_{ov}$ , definito al punto 6.2.

Nel caso b) gli effetti delle azioni sismiche sono calcolati, indipendentemente dalla tipologia strutturale, mediante l'analisi elastica globale senza tener conto del comportamento del materiale in campo non-lineare. Nella determinazione dello spettro di progetto, il fattore di struttura  $q$  deve essere assunto unitario. La resistenza delle membrature e dei collegamenti deve essere valutata in accordo con le regole presentate nella vigente normativa, non essendo necessario soddisfare i requisiti di duttilità forniti al punto 6.5.

### 6.2 Materiali

L'acciaio costituente le membrature, le saldature ed i bulloni deve essere conforme ai requisiti prescritti nelle norme sulle costruzioni in acciaio, ove non diversamente specificato.

Qualora l'acciaio impiegato sia di qualità diversa da quella prevista in progetto si dovrà procedere ad una ricalcolazione della struttura per dimostrarne l'adeguatezza.

Per le zone dissipative si applicano le seguenti regole aggiuntive:

- per gli acciai da carpenteria, comunque conformi alla normativa vigente, il rapporto fra i valori caratteristici della tensione di rottura  $f_t$  e la tensione di snervamento  $f_y$  deve essere maggiore di 1.20 e l'allungamento a rottura misurato su provino standard deve essere non inferiore al 20%;
- il coefficiente di sovrarresistenza del materiale  $\gamma_{ov}$  è definito come il rapporto fra il valore medio atteso  $f_{y,m}$  della tensione di snervamento e il valore caratteristico  $f_y$ . In assenza di valutazioni specifiche si possono assumere i seguenti valori:

Acciaio	$\gamma_{ov} = \frac{f_{y,m}}{f_y}$
Fe360	1.20
Fe430	1.15
Fe510	1.10

- la tensione di snervamento non può eccedere il valore di  $1.15 \gamma_{ov} f_y$ .
- i collegamenti bullonati devono essere realizzati con bulloni ad alta resistenza di classe 8.8 o 10.9 comunque serrati in maniera tale da raggiungere un precarico pari a quello prescritto per le giunzioni ad attrito.

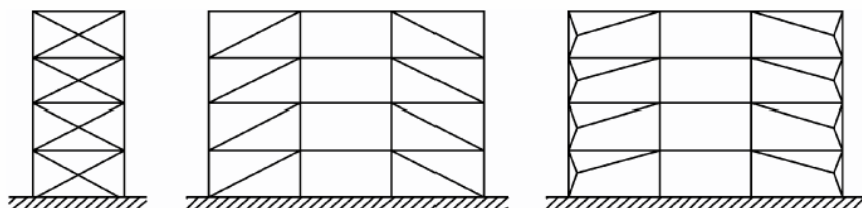
### 6.3 Tipologie strutturali e fattore di struttura

#### 6.3.1 Tipologie strutturali

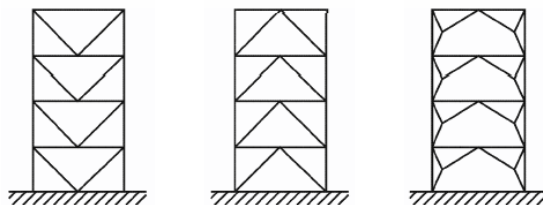
Le strutture sismo-resistenti in acciaio possono essere distinte nelle seguenti tipologie strutturali in accordo con il loro comportamento sotto azioni orizzontali:

- a) **strutture intelaiate:** composte da telai che resistono alle forze orizzontali con un comportamento prevalentemente flessionale. In queste strutture le zone dissipative sono principalmente collocate alle estremità delle travi in prossimità dei collegamenti trave-colonna, dove si possono formare le cerniere plastiche e l'energia viene dissipata per mezzo della flessione ciclica plastica.
- b) **controventi reticolari concentrici:** nei quali le forze orizzontali sono assorbite principalmente da membrature soggette a forze assiali. In queste strutture le zone dissipative sono principalmente collocate nelle diagonali tese. Pertanto possono essere considerati in questa tipologia solo quei controventi per cui lo snervamento delle diagonali tese precede il raggiungimento della resistenza delle aste strettamente necessarie ad equilibrare i carichi esterni. I controventi reticolari concentrici possono essere distinti nelle seguenti tre categorie (Figura 6.1):
  - **controventi con diagonale tesa attiva**, in cui la principale fonte di dissipazione risiede nelle aste diagonali soggette a trazione in campo plastico.
  - **controventi a V**, in cui le forze orizzontali devono essere assorbite considerando sia le diagonali tese che quelle compresse. Il punto d'intersezione di queste diagonali giace su di una membratura orizzontale che deve essere continua.
  - **controventi a K**, in cui il punto d'intersezione delle diagonali giace su di una colonna. Questa categoria non deve essere considerata dissipativa in quanto il meccanismo di collasso coinvolge la colonna. Pertanto, si deve assumere  $q = 1$ .
- c) **controventi eccentrici:** nei quali le forze orizzontali sono principalmente assorbite da membrature caricate assialmente, ma la presenza di eccentricità di schema permette la dissipazione di energia nei traversi per mezzo del comportamento ciclico a flessione e/o taglio. I controventi eccentrici possono essere classificati dissipativi quando la plasticizzazione dei traversi dovuta alla flessione e/o al taglio precede il raggiungimento della resistenza ultima delle altre parti strutturali.
- d) **strutture a mensola o a pendolo invertito:** costituite da membrature pressoinflesse in cui le zone dissipative sono collocate alla base.
- e) **strutture intelaiate controventate:** nelle quali le azioni orizzontali sono assorbite sia da telai che da controventi agenti nel medesimo piano.

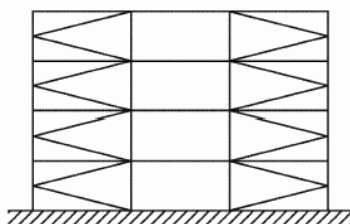
Tipologie strutturali diverse da quelle sopraelencate possono essere utilizzate sulla base di criteri di progettazione non difformi da quelli considerati nella presente norma, a condizione che forniscano un grado di sicurezza non inferiore.



Controventi concentrici a diagonale tesa attiva



Controventi concentrici a V



Controventi concentrici a K



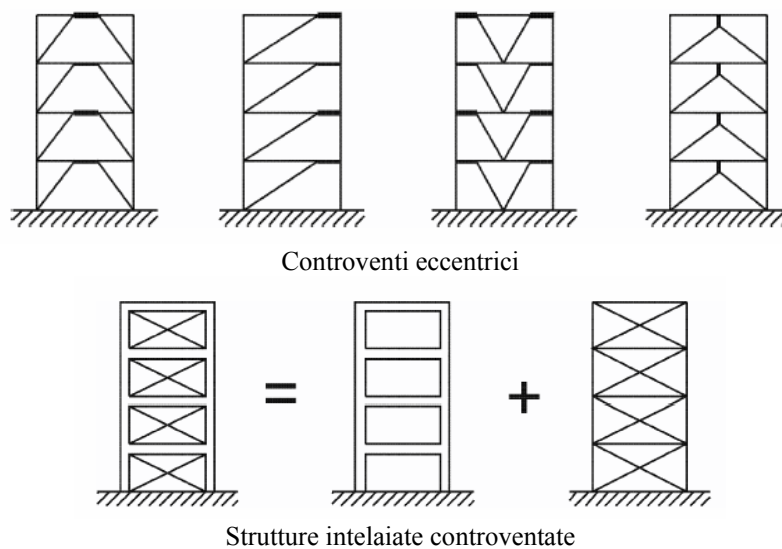


Figura 6.1. Tipologie strutturali

Per le strutture in acciaio in cui le forze orizzontali sono assorbite da nuclei o pareti di controvento in cemento armato si rimanda al capitolo 5.

### 6.3.2 Criteri di dimensionamento

La duttilità e le capacità dissipative di un organismo strutturale sotto le azioni sismiche dipendono non solo dalla tipologia strutturale, ma anche dai criteri di dimensionamento adottati e dal dettaglio costruttivo delle zone dissipative. Con riferimento alle strutture intelaiate, alle strutture con controventi sia concentrici che eccentrici ed alle strutture intelaiate controventate, in relazione ai criteri di dimensionamento adottati, si distinguono due classi di duttilità:

- strutture a bassa duttilità;
- strutture ad alta duttilità.

La differenza tra le due classi risiede nel fatto che per le strutture ad alta duttilità si utilizzano criteri semplificati per il controllo del meccanismo di collasso, effettuando il dimensionamento degli elementi non dissipativi nel rispetto del criterio di gerarchia delle resistenze.

### 6.3.3 Fattore di struttura

Il fattore di struttura  $q$  introdotto per tener conto della capacità di dissipazione dell'energia sismica, dipende dalla tipologia strutturale, dai criteri di dimensionamento, dalla duttilità locale delle membrature e dal grado di regolarità della configurazione strutturale. Pertanto, esso viene espresso per ciascuna tipologia strutturale nella forma seguente:

$$q = q_0 k_D k_R \tag{6.1}$$

nella quale:  $q_0$  dipende dalla tipologia strutturale e dai criteri di dimensionamento adottati (classe di duttilità);  
 $k_D$  è un fattore che tiene conto delle risorse di duttilità locale delle zone dissipative;  
 $k_R$  è un fattore che dipende dalle caratteristiche di regolarità dell'edificio.

Il fattore  $k_R$  vale:

Edifici regolari in altezza (punto 4.3)	$k_R = 1.0$
Edifici non regolari in altezza (punto 4.3)	$k_R = 0.8$

I valori del fattore  $k_D$  sono forniti in 6.5.3.

Per ciascuna tipologia strutturale il valore di riferimento  $q_0$  del fattore di struttura è dato in tabella 6.1 per le due classi di duttilità, bassa e alta.

Tabella 6.1 - Valori di  $q_0$  per le diverse tipologie strutturali e le diverse classi di duttilità.

TIPOLOGIA STRUTTURALE	CLASSE DI DUTTILITÀ	
	BASSA	ALTA
Strutture intelaiate	4	$5\alpha_u/\alpha_1$
Controventi reticolari concentrici	2	4
Controventi eccentrici	4	$5\alpha_u/\alpha_1$
Strutture a mensola o a pendolo invertito	2	—
Strutture intelaiate controventate	4	$4\alpha_u/\alpha_1$

Tali valori di  $q_0$  sono da intendersi validi a patto che vengano rispettate le regole di progettazione fornite al punto 6.5. In particolare, essi richiedono collegamenti a completo ripristino di resistenza progettati con un margine di sovrarresistenza tale da consentire il completo sviluppo delle risorse di duttilità locale delle membrature collegate. Tale requisito richiede che siano soddisfatte le regole di progettazione di cui al punto 6.5.3.2.

Nella tabella 6.1:

$\alpha_1$  è il moltiplicatore della forza sismica orizzontale per il quale il primo elemento strutturale raggiunge la piena plasticizzazione

$\alpha_u$  è il moltiplicatore massimo della forza sismica orizzontale per il quale si verifica la formazione di un numero di zone plastiche tali da rendere la struttura labile o provocare instabilità globale.

Il valore di  $\alpha_u/\alpha_1$  può essere calcolato per mezzo di un'analisi statica non lineare (punto 4.5.4) e non può in ogni caso essere assunto superiore a 1.6.

Qualora non si proceda ad una analisi non lineare per la valutazione di  $\alpha_u/\alpha_1$ , i seguenti valori possono essere adottati:

edifici a un piano	$\alpha_u/\alpha_1 = 1,1$
edifici a telaio a più piani, con una sola campata	$\alpha_u/\alpha_1 = 1,2$
edifici a telaio con più piani e più campate	$\alpha_u/\alpha_1 = 1,3$
edifici con controventi eccentrici a più piani	$\alpha_u/\alpha_1 = 1,2$

Nel caso si adottino sistemi tipologicamente misti analizzati con modelli tridimensionali si può assumere il valore di  $q$  più basso fra quelli relativi alle tipologie presenti (cap. 4). Per edifici ad un piano regolari, che possano essere analizzati con modelli separati per ciascuna direzione del sisma, e che abbiano diverse tipologie strutturali resistenti nelle due direzioni, si possono adottare valori di  $q$  diversi per ciascuna analisi.

#### 6.4 Analisi strutturale

Nella modellazione dell'organismo strutturale, gli impalcati si possono considerare rigidi nel proprio piano ai fini della analisi strutturale, quando sono rispettati i criteri forniti al capitolo 4.

Nel caso di solai in calcestruzzo o acciaio-calcestruzzo, collegati alla struttura in acciaio, si deve far riferimento alle prescrizioni contenute nei paragrafi 7.4.1, 7.6.2.1 e 7.7.5.

#### 6.5 Regole di progetto e di dettaglio per strutture dissipative

##### 6.5.1 Generalità

Le regole di progetto fornite in 6.5.2 si applicano alle parti delle strutture sismo-resistenti progettate in accordo con il concetto di comportamento strutturale dissipativo. Tali regole si ritengono soddisfatte se anche le successive regole di dettaglio fornite in 6.5.3 sono rispettate.

##### 6.5.2 Regole di progetto

Le strutture con zone dissipative devono essere progettate in maniera tale che queste zone si sviluppino in quelle parti della struttura in cui la plasticizzazione o l'instabilità locale o altri fenomeni di degrado dovuti al comportamento isteretico non influenzino la stabilità globale della struttura.

Le zone dissipative devono avere adeguata resistenza e duttilità. La loro resistenza deve essere verificata in accordo con la normativa vigente.

Le parti non dissipative delle strutture dissipative ed i collegamenti delle parti dissipative al resto della struttura devono possedere una sufficiente sovrarresistenza per consentire lo sviluppo della plasticizzazione ciclica delle parti dissipative.

### 6.5.3 Regole di dettaglio per tutte le tipologie strutturali

#### 6.5.3.1 Parti compresse delle zone dissipative

Nelle zone dissipative soggette a flessione semplice o composta deve essere assicurata sufficiente duttilità locale. Ciò si ottiene limitando opportunamente i rapporti larghezza-spessore delle parti compresse che compongono la sezione. In particolare, si distinguono le seguenti tre categorie di duttilità delle zone dissipative:

- **duttili**, quando l'instabilità locale delle parti compresse della sezione si sviluppa in campo plastico ed è sufficientemente ritardata in maniera tale che la membratura sia in grado di sviluppare grandi deformazioni plastiche in regime incrudente senza significative riduzioni della capacità portante;
- **plastiche**, quando l'instabilità locale si sviluppa in campo plastico, ma i rapporti larghezza-spessore non sono tali da consentire deformazioni plastiche significative;
- **snelle**, quando l'instabilità locale avviene in campo elastico, senza consentire l'inizio di plasticizzazioni.

Ai fini della suddetta classificazione si può impiegare il parametro  $s$ , che esprime il rapporto fra la tensione massima corrispondente alla capacità portante ultima della sezione  $f_{ib}$  e la tensione di snervamento del materiale,  $s=f_{ib}/f_y$ .

I valori limite del parametro  $s$  che identificano le diverse categorie di comportamento sono:

- duttili  $s \geq 1.20$
- plastiche  $1 \leq s < 1.20$
- snelle  $s \leq 1.00$

I valori  $q_0$  del fattore di struttura forniti al punto 6.3.3 sono da intendersi come valori di riferimento validi nel caso di zone dissipative duttili. Pertanto, ai suddetti valori si applicano i seguenti coefficienti di riduzione  $k_D$  in accordo con la categoria di duttilità:

- duttili  $k_D = 1.0$
- plastiche  $k_D = 0.75$
- snelle  $k_D = 0.50$

Nel caso in cui nella struttura siano presenti zone dissipative appartenenti a diverse categorie di duttilità, il valore di  $k_D$  deve essere assunto pari a quello corrispondente alla categoria inferiore.

Nel caso dei profili a doppio T laminati a caldo e in composizione saldata e con riferimento agli usuali acciai da carpenteria, il parametro  $s$  può determinarsi attraverso la relazione:

$$s = \frac{1}{0.695 + 1.632\lambda_f^2 + 0.062\lambda_w^2 - 0.602 \frac{b_f}{L^*}} \leq \min \left\{ \frac{f_t}{f_y}; 1.25 \right\} \quad (6.2)$$

dove  $f_t$  è la tensione ultima,  $f_y$  è la tensione di snervamento,  $b_f$  è la larghezza delle flange,  $L^*$  è la distanza tra il punto di nullo del diagramma del momento e la cerniera plastica (zona dissipativa),  $\lambda_f$  e  $\lambda_w$  sono parametri di snellezza delle flange e dell'anima, dati da:

$$\lambda_f = \frac{b_f}{2 \cdot t_f} \sqrt{\frac{f_y}{E}} \quad (6.3)$$

$$\lambda_w = \frac{d_{w,e}}{t_w} \sqrt{\frac{f_y}{E}} \quad (6.4)$$

essendo  $t_f$  lo spessore delle flange,  $t_w$  lo spessore dell'anima e  $d_{w,e}$  la parte compressa dell'anima data da:

$$d_{w,e} = \frac{d_w}{2} \left( 1 + \frac{A}{A_w} \rho \right) \leq d_w \quad (6.5)$$

dove:  $d_w$  è l'altezza dell'anima

$A$  è l'area della sezione

$A_w$  è l'area dell'anima

$\rho = N_{sd}/Af_y$  è il rapporto fra lo sforzo normale di progetto e lo sforzo normale plastico, positivo se di compressione.

Nel caso di sezione generica diversa dal doppio T, in mancanza di una più precisa valutazione del rapporto  $s=f_{tb}/f_y$ , si può fare riferimento a classificazioni di comprovata validità (ad esempio si può fare riferimento alla classificazione richiamata nel DM 16.1.96 in cui la classe 1<sup>a</sup> corrisponde alle membrature duttili, le classi 2<sup>a</sup> e 3<sup>a</sup> a quelle plastiche e la classe 4<sup>a</sup> a quelle snelle).

#### 6.5.3.2 Parti tese delle zone dissipative

Ai fini della classificazione delle zone dissipative, nel caso di membrature tese si assume

$$s = \min \left\{ \frac{f_t}{f_y}, 1.25 \right\} \quad (6.6)$$

Pertanto risulta che le membrature tese sono sempre classificate come duttili.

Nel caso di membrature tese con collegamenti bullonati, la resistenza plastica di progetto deve risultare inferiore alla resistenza ultima di progetto della sezione netta in corrispondenza dei fori per i dispositivi di collegamento. Ciò richiede il rispetto della relazione seguente:

$$\frac{A_{res}}{A} \geq 1.1 \cdot \gamma_{ov} \cdot \frac{f_y}{f_t} \quad (6.7)$$

essendo  $A$  l'area lorda e  $A_{res}$  l'area resistente costituita dall'area netta in corrispondenza dei fori integrata da un'eventuale area di rinforzo.

#### 6.5.3.3 Collegamenti in zone dissipative

I collegamenti in zone dissipative devono avere sufficiente sovrarresistenza per consentire la plasticizzazione delle parti collegate.

Si ritiene che tale requisito di sovrarresistenza sia soddisfatto nel caso di saldature di prima classe a completa penetrazione.

Nel caso di collegamenti con saldature a cordoni d'angolo e nel caso di collegamenti bullonati il seguente requisito deve essere soddisfatto:

$$R_{j,d} \geq \gamma_{ov} \cdot s \cdot R_{pl,Rd} \quad (6.8)$$

dove:  $R_{j,d}$  è la resistenza di progetto del collegamento;

$R_{pl,Rd}$  è la resistenza plastica di progetto della membratura collegata.

#### 6.5.3.4 Fondazioni

Le strutture di fondazione devono essere realizzate secondo quanto specificato in 5.4.7.

#### 6.5.3.5 Diaframmi e controventi orizzontali

È necessario verificare che i diaframmi ed i controventi orizzontali siano in grado di trasmettere nel loro piano ai diversi elementi sismo-resistenti verticali da essi collegati le forze derivanti dalla analisi di insieme dell'edificio moltiplicate per un fattore di amplificazione pari a 1.3.

#### 6.5.4 Regole di dettaglio per le strutture intelaiate

##### 6.5.4.1 Classi di duttilità

Al fine di conseguire un comportamento duttile, i telai devono essere progettati in maniera tale che le cerniere plastiche si formino nelle travi piuttosto che nelle colonne. Questo requisito non è richiesto con riferimento alle sezioni di base del telaio, alle sezioni di sommità delle colonne dell'ultimo piano degli edifici multipiano e nel caso di edifici monopiano.

Tale obiettivo può essere conseguito in maniera più o meno estesa in funzione dei criteri di progettazione adottati. Pertanto, a tale riguardo i telai si distinguono in:

- telai a bassa duttilità;
- telai ad alta duttilità.

##### 6.5.4.2 Requisiti comuni alle due classi di duttilità

###### 6.5.4.2.1 Verifiche di resistenza delle travi

Con riferimento alle cerniere plastiche nelle travi, è necessario verificare che la resistenza flessionale plastica e la capacità rotazionale non siano ridotti dalle contemporanee azioni di sforzo normale e taglio. A tale scopo, nelle sezioni in cui è attesa la formazione delle cerniere plastiche devono essere verificate le seguenti relazioni:

$$M_{Sd} \leq M_{pl,Rd} \quad (6.9)$$

$$N_{Sd} \leq 0.15 \cdot N_{pl,Rd} \quad (6.10)$$

$$V_{G,Sd} + V_{M,Sd} \leq 0.5 \cdot V_{pl,Rd} \quad (6.11)$$

dove:  $M_{Sd}$  e  $N_{Sd}$  sono i valori di progetto del momento flettente e dello sforzo assiale risultanti dall'analisi strutturale;  
 $M_{pl,Rd}$ ,  $N_{pl,Rd}$  e  $V_{pl,Rd}$  sono i valori delle resistenze plastiche di progetto, flessionale, assiale e tagliante;  
 $V_{G,Sd}$  è la sollecitazione di taglio di progetto dovuta alle azioni non-sismiche;  
 $V_{M,Sd}$  è la forza di taglio dovuta all'applicazione dei momenti resistenti  $M_{pl,Rd}$  alle estremità della trave, con segno tale da produrre un diagramma dei momenti intrecciato (a doppia curvatura).

###### 6.5.4.2.2 Verifica di stabilità flessotorsionale delle travi

In assenza di ritegni trasversali, le travi devono possedere sufficiente resistenza nei confronti della instabilità laterale o flessotorsionale nella ipotesi di formazione di una cerniera plastica ad una delle estremità.

###### 6.5.4.2.3 Verifica a taglio delle colonne

L'azione di taglio nelle colonne risultante dall'analisi strutturale deve rispettare la seguente limitazione:

$$V_{M,Sd} \leq 0.5 \cdot V_{pl,Rd} \quad (6.12)$$

dove  $V_{M,Sd}$  è la forza di taglio dovuta all'applicazione dei momenti resistenti ridotti per la presenza dello sforzo normale alle estremità della colonna ( $M_{c,Rd,red}$ ), con segno tale da produrre un diagramma dei momenti intrecciato (a doppia curvatura).

###### 6.5.4.2.4 Collegamenti trave-colonna

I collegamenti trave-colonna devono essere progettati in maniera tale da possedere una adeguata sovraresistenza per consentire la formazione delle cerniere plastiche alle estremità delle travi.

Tale requisito si ritiene soddisfatto se la seguente condizione risulta verificata:

$$M_{j,Rd} \geq \gamma_{ov} \cdot s \cdot M_{b,pl,Rd} \quad (6.13)$$

essendo  $M_{j,Rd}$  la resistenza flessionale di progetto dei collegamenti trave-colonna e  $M_{b,pl,Rd}$  la resistenza flessionale di progetto delle travi collegate. Ai fini della valutazione della aliquota di sovrarresistenza  $s$  che la trave è in grado di sviluppare per effetto dell'incrudimento, prima che si manifesti l'instabilità locale della flangia compressa, si può utilizzare la (6.2) nell'ipotesi che al collasso il punto di nullo del diagramma del momento nella trave sia in mezzzeria, assumendo cioè:

$$L^* = \frac{L}{2} \quad (6.14)$$

essendo  $L$  la lunghezza della trave e, per  $\rho = 0$  :

$$\lambda_w = \frac{d_w}{2t_w} \sqrt{\frac{f_y}{E}} \quad (6.15)$$

#### 6.5.4.2.5 Pannelli nodali

I pannelli nodali dei collegamenti trave-colonna devono essere progettati in maniera tale da escludere la loro plasticizzazione a taglio. Tale requisito si ritiene soddisfatto quando la seguente relazione risulta verificata:

$$V_{wp,Rd} \geq \gamma_{ov} \frac{\sum M_{pl,Rd}}{z} \left( 1 - \frac{z}{H - h_b} \right) \quad (6.16)$$

dove  $V_{wp,Rd}$  è la resistenza di progetto del pannello nodale,  $\sum M_{pl,Rd}$  è la sommatoria dei momenti plastici delle travi,  $H$  è l'altezza di interpiano,  $z = h_b - t_{fb}$  è il braccio della coppia interna, essendo  $h_b$  l'altezza della sezione della trave e  $t_{fb}$  lo spessore della flangia.

In assenza di piatti di continuità posti in prosecuzione delle flange delle travi e di ogni altro possibile rinforzo della zona di pannello nodale, la resistenza di progetto a taglio può essere calcolata mediante la seguente relazione:

$$V_{wp,Rd} = \frac{f_y}{\sqrt{3}} A_{vc} \sqrt{1 - \left( \frac{\sigma}{f_y} \right)^2} \quad (6.17)$$

dove  $A_{vc}$  è l'area resistente a taglio della colonna e  $\sigma$  è la tensione normale media nel pannello nodale.

Nel caso di colonne con sezione in composizione saldata, l'area resistente a taglio della sezione della colonna coincide con l'area dell'anima mentre, nel caso di colonne in profilo laminato, è esprimibile nella seguente forma:

$$A_{vc} = A_c - 2b_{fc}t_{fc} + (t_{wc} + 2r_c)t_{fc} \quad (6.18)$$

dove  $A_c$  è l'area della colonna,  $r_c$  è il raggio di raccordo della connessione flangia-anima e  $b_{fc}$ ,  $t_{fc}$  e  $t_{wc}$  sono, rispettivamente, la larghezza delle flange, lo spessore delle flange e lo spessore dell'anima della colonna.

Quando l'anima della colonna sollecitata a taglio è rinforzata ed irrigidita per mezzo di piastre d'anima supplementari, lo spessore di tali piastre non può essere inferiore allo spessore dell'anima della colonna. In tal caso, l'area resistente a taglio  $A_{vc}$  del pannello nodale può essere incrementata di  $b_s t_{wc}$ , essendo  $b_s$  la larghezza delle piastre d'anima supplementari. Ulteriori incrementi dell'area resistente a taglio non sono ammessi anche qualora le piastre supplementari siano saldate da ambo i lati dell'anima della colonna.

Nel caso di collegamenti irrigiditi mediante piatti di continuità, la resistenza addizionale derivante dalla flessione delle flange della colonna può essere calcolata attraverso la seguente relazione:

$$\Delta V_{wp,Rd} = \frac{b_{fc} t_{fc}^2}{z} f_y \quad (6.19)$$

Il rinforzo del pannello nodale può essere ottenuto anche mediante costole diagonali saldate all'anima della colonna, in tal caso la resistenza addizionale dovuta alla costola diagonale può essere calcolata come:

$$\Delta V_{wp,Rd} = A_{ds} f_y \frac{h_c - t_{fc}}{\sqrt{(h_c - t_{fc})^2 + z^2}} \frac{1}{\omega} \quad (6.20)$$

dove  $h_c$  e  $t_{fc}$  sono l'altezza della sezione e lo spessore delle flange della colonna ed  $A_{ds}$  è l'area dell'irrigidimento diagonale e, infine,  $\omega$  è il coefficiente di stabilità dipendente dalla snellezza dell'elemento di irrigidimento.

In Figura 6.2 sono rappresentati i dettagli costruttivi dei pannelli nodali, cui è necessario fare riferimento per il calcolo della resistenza a taglio. I piatti di continuità in prosecuzione delle ali della trave devono essere sempre previsti nel caso di collegamenti trave-colonna saldati.

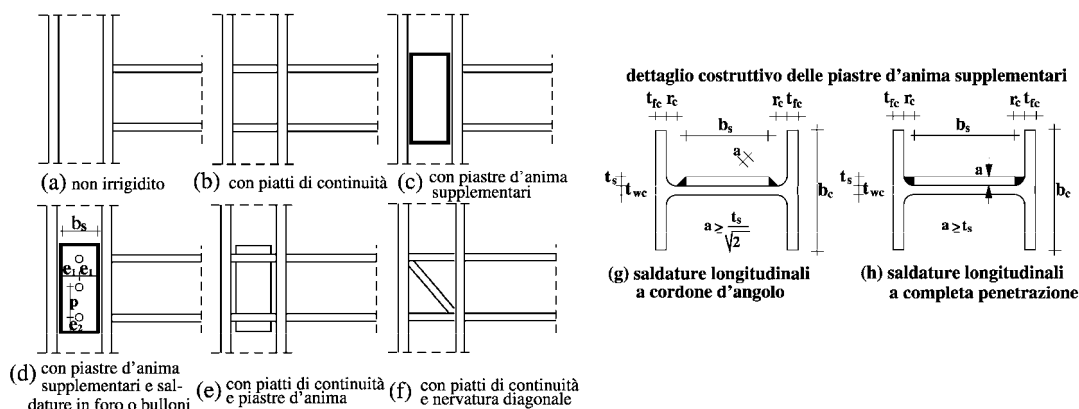


Figura 6.2. Dettagli costruttivi di pannelli nodali irrigiditi.

#### 6.5.4.2.6 Collegamenti colonna-fondazione

Alla base del telaio, il collegamento delle colonne alla fondazione deve essere progettato in maniera tale da possedere una adeguata sovreresistenza allo scopo di consentire la plasticizzazione delle sezioni di base delle colonne. Tale requisito si può ritenere soddisfatto quando il momento flettente di progetto del collegamento della colonna alla fondazione viene assunto pari a:

$$M_{Sd} = \gamma_{ov} (s - \rho) \cdot M_{pl,Rd} \quad (\text{con } s > \rho) \quad (6.21)$$

dove:  $M_{pl,Rd}$  è il momento plastico di progetto della sezione delle colonne;

$\rho$  è il valore adimensionale dello sforzo normale di progetto  $\left( \rho = \frac{N_{Sd}}{A f_y} \right)$ , positivo se di compressione;

$s$  è ancora dato dalla (6.2), con  $L^*=H/2$ , dove  $H$  è l'altezza d'interpiano e calcolando il parametro di snellezza dell'anima ( $\lambda_w$ ) attraverso le (6.4) e (6.5).

#### 6.5.4.3 Telai a bassa duttilità

I telai a bassa duttilità sono progettati senza alcun controllo del meccanismo di collasso. Pertanto, le sezioni delle membrature dovranno essere verificate assumendo come valori di progetto delle azioni di sforzo normale  $N_{Sd}$  e momento flettente  $M_{Sd}$  derivanti dalla analisi elastica globale, mentre per la verifica a taglio valgono i requisiti di cui ai punti 6.5.4.2.1 e 6.5.4.2.3 .

#### 6.5.4.4 Telai ad alta duttilità

I telai ad alta duttilità sono progettati mediante criteri semplificati per il controllo del meccanismo di collasso. In particolare, rientra in tale ambito il criterio di gerarchia trave-colonna.

Il criterio di gerarchia trave-colonna si ritiene soddisfatto quando per le colonne convergenti in ogni nodo risulta:

$$M_{c,Rd,red} \geq M_{c,Sd,G} + \alpha \cdot M_{c,Sd,E} \quad (6.22)$$

dove  $M_{c,Rd,red}$  è la resistenza flessionale di progetto ridotta per la presenza dello sforzo normale,  $M_{c,Sd,G}$  è la sollecitazione flessionale di progetto dovuta ai soli carichi verticali,  $M_{c,Sd,E}$  è la sollecitazione flessionale di progetto dovuta alle sole azioni sismiche ed  $\alpha$  è il minimo valore dei rapporti:

$$\alpha_i = \min \left\{ \frac{\gamma_{ov} \cdot S_i \cdot M_{b,pl,Rd,i} - M_{b,Sd,G,i}}{M_{b,Sd,E,i}}; q \right\} \quad (6.23)$$

calcolati per tutte le travi ( $i$  indica l' $i$ -esima trave), dove  $M_{b,pl,Rd}$  è la resistenza plastica di progetto della trave,  $M_{b,Sd,G,i}$  è la sollecitazione flessionale di progetto dovuta ai soli carichi verticali,  $M_{b,Sd,E,i}$  è la sollecitazione flessionale di progetto dovuta alle sole azioni sismiche.

Il valore dello sforzo normale da considerare nel calcolo di  $M_{c,Rd,red}$  risulta pari a:

$$N_{c,Sd} = N_{c,Sd,G} + \alpha \cdot N_{c,Sd,E} \quad (6.24)$$

dove  $N_{c,Sd,G}$  è lo sforzo normale dovuto ai soli carichi verticali e  $N_{c,Sd,E}$  è lo sforzo normale dovuto alle sole azioni sismiche ed  $\alpha$  è fornito dalla (6.23). Lo sforzo normale si assume positivo se di compressione.

Il valore del taglio di progetto risulta pari a:

$$V_{c,Sd} = V_{c,Sd,G} + \alpha \cdot V_{c,Sd,E} \quad (6.25)$$

dove  $V_{c,Sd,G}$  è il taglio dovuto ai soli carichi verticali e  $V_{c,Sd,E}$  è il taglio dovuto alle sole azioni sismiche ed  $\alpha$  è fornito dalla (6.23).

Il rispetto delle (6.22) e (6.25) non è necessario all'ultimo piano degli edifici multipiano.

Occorre in ogni caso verificare che in ogni nodo i risulti:

$$\sum_i M_{c,Rd,red} \geq \gamma_{ov} \cdot \sum_i S_i \cdot M_{b,pl,Rd,i} \quad (6.26)$$

### 6.5.5 Regole di dettaglio per i controventi concentrici

#### 6.5.5.1 Classi di duttilità

Nel caso dei controventi concentrici il comportamento sismico inelastico ed, in particolare, la capacità di sviluppare un comportamento di tipo dissipativo sono influenzati sia dalla tipologia di controvento sia dai criteri di dimensionamento adottati. In relazione a tali fattori si distinguono due classi di duttilità:

- controventi concentrici a bassa duttilità;
- controventi concentrici ad alta duttilità.

La differenza tra le due classi risiede nel fatto che per i controventi ad alta duttilità si applica il controllo del meccanismo di collasso, nella forma di regole semplificate di gerarchia delle resistenze.

#### 6.5.5.2 Requisiti comuni alle due classi di duttilità

##### 6.5.5.2.1 Requisiti generali

Le diagonali di controvento devono essere dimensionate e collocate nella struttura in maniera tale che essa esibisca, ad ogni piano, una risposta carico-spostamento laterale indipendente dal verso dell'azione sismica. Tale requisito si ritiene soddisfatto se vale la seguente disuguaglianza:

$$\frac{|A^+ - A^-|}{A^+ + A^-} \leq 0.05 \quad (6.27)$$

essendo  $A^+$  e  $A^-$  le proiezioni verticali delle sezioni trasversali delle diagonali tese, valutate per i due versi possibili delle azioni sismiche.



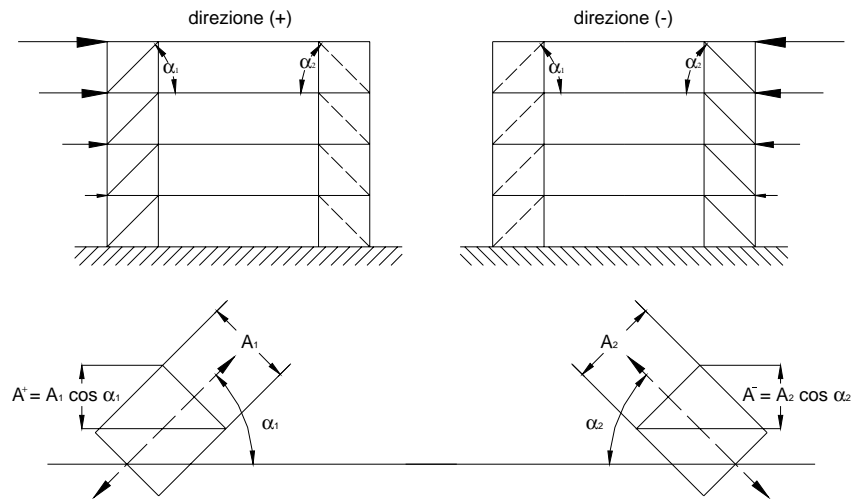


Figura 6.3. Esempio di applicazione della 6.27

#### 6.5.5.2.2 Snellezza delle diagonali

La snellezza adimensionale delle diagonali  $\bar{\lambda}$ , data dal rapporto fra la snellezza  $\lambda$  e la snellezza al limite elastico  $\lambda_y$ , deve essere inferiore a 2. Nel caso di controventi a X con sola diagonale tesa attiva, la snellezza adimensionale delle diagonali deve essere maggiore di 1.3.

#### 6.5.5.2.3 Resistenza delle diagonali

Nei controventi concentrici la principale fonte di dissipazione risiede nelle aste diagonali soggette a trazione in campo plastico. Pertanto nell'applicazione del criterio di gerarchia delle resistenze il contributo delle diagonali compresse non va considerato. Tuttavia, la presenza delle diagonali compresse può essere portata in conto per determinare le proprietà di vibrazione in campo elastico (frequenze, modi), nonché le forze sismiche di progetto, avendo cura di verificare la stabilità delle diagonali compresse.

In entrambi i casi, occorre anche verificare che le aste tese siano in grado di resistere da sole alle forze sismiche di progetto precedentemente determinate.

Nei controventi a V devono essere sempre considerate sia le diagonali tese che quelle compresse.

#### 6.5.5.2.4 Resistenza delle travi

Nei controventi a V, le travi intersecate dalle membrature di controvento devono essere in grado di sostenere i carichi verticali assumendo che il controvento non sia presente.

#### 6.5.5.2.5 Resistenza dei collegamenti

La progettazione dei collegamenti delle diagonali alle altre parti strutturali deve garantire il rispetto del seguente requisito di sovraresistenza:

$$R_{j,d} \geq \gamma_{ov} \cdot S \cdot N_{pl,Rd} \quad (6.28)$$

dove:  $R_{j,d}$  è la resistenza di progetto del collegamento j;

$N_{pl,Rd}$  la resistenza plastica di progetto della diagonale collegata.

Il requisito (6.28) si riferisce agli elementi di unione (bulloni e saldature).

Le piastre di nodo delle membrature di controvento devono essere progettate in maniera tale da sopportare la resistenza di progetto a compressione delle stesse, senza instabilità locale della piastra di fazzoletto.

Le membrature di controvento devono appartenere alla prima o alla seconda categoria. Qualora esse siano costituite da sezioni circolari cave, il rapporto tra il diametro esterno  $d$  e lo spessore  $t$  deve soddisfare la limitazione  $d/t \leq 36$ . Nel caso in cui le aste di controvento siano costituite da profili tubolari a sezione rettangolare, i rapporti larghezza-spessore delle parti che costituiscono la sezione non devono eccedere 18, a meno che le pareti del tubo non siano irrigidite.

#### 6.5.5.3 Controventi concentrici a bassa duttilità

Indipendentemente dalla tipologia del controvento, le travi e le colonne dei controventi concentrici a bassa duttilità possono essere progettati sulla base delle sollecitazioni derivanti dalla analisi elastica globale. I collegamenti delle diagonali alle altre parti strutturali devono soddisfare i requisiti del punto 6.5.5.2.

#### 6.5.5.4 Controventi concentrici ad alta duttilità

I controventi concentrici possono considerarsi ad alta duttilità quando la resistenza di progetto di travi e colonne a sollecitazioni di tipo assiale soddisfa il seguente requisito:

$$N_{Rd}(M_{Sd}) \geq N_{Sd,G} + \alpha \cdot N_{Sd,E} \quad (6.29)$$

dove:  $N_{Rd}(M_{Sd})$  è la resistenza di progetto all'instabilità, della trave o della colonna, in presenza della sollecitazione flessionale di progetto  $M_{Sd}$ ;

$N_{Sd,G}$  è la sollecitazione assiale di progetto, della trave o della colonna, dovuta ai carichi di tipo non sismico nella combinazione di carico corrispondente alla situazione sismica di progetto;

$N_{Sd,E}$  è la sollecitazione assiale di progetto, della trave o della colonna, dovuta alle forze sismiche di progetto

$\alpha$  è il più piccolo tra i coefficienti seguenti, calcolati per tutte le diagonali:

$$\alpha_i = \min \left\{ \frac{\gamma_{ov} \cdot s_i \cdot N_{pl,Rd,i}}{N_{Sd,i}}; q \right\} \quad (6.30)$$

essendo  $N_{pl,Rd,i}$  la resistenza plastica di progetto a trazione della  $i$ -esima diagonale,  $N_{Sd,i}$  la sollecitazione assiale di progetto.

Nel caso dei controventi a V la trave dove convergono le diagonali deve essere verificata per l'azione concentrata dovuta allo squilibrio derivante dagli sforzi trasmessi dalla diagonale tesa plasticizzata ( $\gamma_{ov} \cdot s \cdot N_{pl,Rd}$ ) e dalla diagonale compressa instabilizzata ( $0.3 N_{pl,Rd}$ ).

#### 6.5.6 Regole di dettaglio per i controventi eccentrici

##### 6.5.6.1 Definizione di «link»

I controventi eccentrici si fondano sull'idea di irrigidire i telai per mezzo di diagonali eccentriche che dividono la trave in due o più parti. Ad una di queste parti, chiamata «link», è affidato il compito di dissipare l'energia sismica attraverso deformazioni plastiche cicliche taglianti e/o flessionali.

I «link» vengono denominati «corti» quando la plasticizzazione avviene per taglio, «lunghi» quando la plasticizzazione avviene per flessione e «intermedi» quando la plasticizzazione è un effetto combinato di taglio e flessione. In relazione alla lunghezza «e» del «link», si adotta la classificazione seguente:

- «link corti»:  $e \leq 1.6 \frac{M_{1,Rd}}{V_{1,Rd}}$  (6.31)

- «link intermedi»:  $1.6 \frac{M_{1,Rd}}{V_{1,Rd}} \leq e \leq 3 \frac{M_{1,Rd}}{V_{1,Rd}}$  (6.32)

- «link lunghi»:  $e \geq 3 \frac{M_{1,Rd}}{V_{1,Rd}}$  (6.33)

dove  $M_{1,Rd}$  e  $V_{1,Rd}$  sono, rispettivamente, la resistenza flessionale e la resistenza a taglio di progetto del «link», quest'ultima calcolata assumendo come area resistente a taglio quella dell'anima.

### 6.5.6.2 Resistenza ultima dei «link»

La resistenza ultima dei «link» ( $M_u$ ,  $V_u$ ), a causa di diversi effetti, quali l'incrudimento, la partecipazione della soletta dell'impalcato e l'aleatorietà della tensione di snervamento, è maggiore di  $M_{1,Rd}$  e  $V_{1,Rd}$ . Sulla base dei risultati sperimentali disponibili, la sovrarresistenza può essere calcolata mediante le seguenti relazioni:

- per  $e \leq 1.6 \frac{M_{1,Rd}}{V_{1,Rd}}$

$$M_u = 0.75 \cdot e \cdot V_{1,Rd} \quad (6.34)$$

$$V_u = 1.5 \cdot V_{1,Rd} \quad (6.35)$$

- per  $e \geq 3 \frac{M_{1,Rd}}{V_{1,Rd}}$

$$M_u = 1.5 \cdot M_{1,Rd} \quad (6.36)$$

$$V_u = 2 \frac{M_{1,Rd}}{e} \quad (6.37)$$

Tali relazioni riguardano i «link corti» ed i «link lunghi», rispettivamente; nel caso dei «link intermedi» la resistenza ultima può essere determinata per interpolazione.

### 6.5.6.3 Classi di duttilità

Nel caso dei controventi eccentrici il comportamento sismico inelastico ed, in particolare, la capacità di sviluppare un comportamento di tipo dissipativo sono in parte influenzati dai criteri di dimensionamento adottati. Pertanto si distinguono due classi di duttilità:

- controventi eccentrici a bassa duttilità;
- controventi eccentrici ad alta duttilità.

### 6.5.6.4 Requisiti comuni alle due classi di duttilità

Nel caso di controventi eccentrici a diagonale singola («link» posto in adiacenza alla colonna) il corrispondente collegamento «link»-colonna deve essere progettato in accordo con quanto previsto al punto 6.5.4.2.4 di questa norma.

I collegamenti colonna-fondazione devono essere progettati in accordo con quanto previsto al punto 6.5.4.2.6 di questa norma.

Il collegamento del «link» all'anima della colonna deve essere evitato.

### 6.5.6.5 Controventi eccentrici a bassa duttilità

I controventi eccentrici a bassa duttilità sono progettati senza alcun controllo del meccanismo di collasso. Pertanto, tutte le componenti strutturali esterne al «link» dovranno essere verificate assumendo come valori di progetto delle azioni di sforzo normale  $N_{Sd}$ , momento flettente  $M_{Sd}$  e taglio  $V_{Sd}$  quelli derivanti dall'analisi elastica globale.

### 6.5.6.6 Controventi eccentrici ad alta duttilità

La resistenza assiale delle colonne, delle diagonali e delle travi al di fuori dei «link» deve soddisfare la seguente relazione:

$$N_{Rd}(M_{Sd}) \geq N_{Sd,G} + \alpha \cdot N_{Sd,E} \quad (6.38)$$

dove, in questo caso,  $\alpha$  deve essere assunto pari al minimo tra i rapporti:

$$\alpha_i = \min \left\{ \frac{\gamma_{ov} \cdot V_{u,i} - V_{Sd,G,i}}{V_{Sd,E,i}}; q \right\} \quad (6.39)$$

ed

$$\alpha_i = \min \left\{ \frac{\gamma_{ov} \cdot M_{u,i} - M_{Sd,G,i}}{M_{Sd,E,i}}; q \right\} \quad (6.40)$$

calcolati per tutti i «link». Nel caso di «link» corti è sufficiente utilizzare la (6.39), nel caso di «link» lunghi è sufficiente utilizzare la (6.40).

In assenza di una soletta di impalcato che impedisca lo sbandamento laterale della trave ai lati del «link», è necessario disporre opportuni ritegni laterali. In tal caso, la lunghezza libera di inflessione per la verifica di stabilità della trave ai lati del «link» può essere assunta pari a 0.7 volte la distanza tra l'estremità del «link» e l'estremità del tratto di trave esterno al «link».

### 6.5.6.7 Dettagli costruttivi

La modalità di collasso tipica dei «link corti» è rappresentata dalla instabilità inelastica a taglio dell'anima. Pertanto, allo scopo di migliorare la duttilità locale devono essere impiegati degli irrigidimenti d'anima il cui interasse "a" deve soddisfare le seguenti limitazioni:

$$a \leq 29t_w - h_b / 5 \quad \text{per} \quad \gamma_p = \pm 0.09 \text{rad} \quad (6.41)$$

$$a \leq 38t_w - h_b / 5 \quad \text{per} \quad \gamma_p = \pm 0.06 \text{rad} \quad (6.42)$$

$$a \leq 56t_w - h_b / 5 \quad \text{per} \quad \gamma_p = \pm 0.03 \text{rad} \quad (6.43)$$

essendo  $t_w$  lo spessore dell'anima,  $h_b$  l'altezza della trave e  $\gamma_p$  la massima deformazione plastica a taglio del «link».

In assenza di una precisa valutazione della deformazione plastica richiesta al «link» si applica la (6.41).

Il comportamento dei «link lunghi» è dominato dalla plasticizzazione per flessione. Le modalità di collasso tipiche di tali «link» sono rappresentate dalla instabilità locale della flangia compressa e dalla instabilità flesso-torsionale. In tal caso gli irrigidimenti devono distare  $1.5b_f$  dalla estremità del «link».

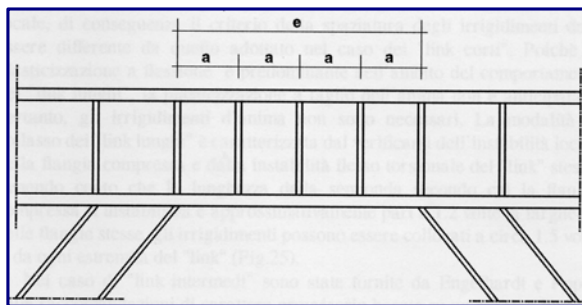
In tutti i casi, gli irrigidimenti d'anima devono essere disposti da ambo i lati in corrispondenza delle estremità delle diagonali. Con riferimento al dettaglio costruttivo degli irrigidimenti, nel caso di «link corti» e travi di modesta altezza ( $h_b \leq 600 \text{ mm}$ ), è sufficiente che gli irrigidimenti siano disposti da un solo lato dell'anima, impegnando almeno i 3/4 della altezza dell'anima. Tali irrigidimenti devono avere spessore non inferiore a  $t_w$ , e comunque non inferiore a 10 mm, e larghezza pari a  $(b_f / 2) - t_w$ .

Nel caso dei «link lunghi» e dei «link intermedi», gli irrigidimenti hanno lo scopo di ritardare l'instabilità locale e, pertanto, devono impegnare l'intera altezza dell'anima.

Le saldature che collegano gli elementi di irrigidimento all'anima devono essere progettate per sopportare una sollecitazione pari a  $A_{st}f_y$ , essendo  $A_{st}$  l'area dell'elemento di irrigidimento, mentre quelle che lo collegano alle flange per sopportare una sollecitazione pari a  $A_{st}f_y / 4$ .

Il collegamento «link»-colonna deve essere interamente saldato.

In Figura 6.3 sono rappresentati i dettagli costruttivi dei «link».



a) «Link corti»

$$a \leq 29t_w - h_b / 5 \quad \text{per} \quad \gamma_p = \pm 0.09 \text{rad}$$

$$a \leq 38t_w - h_b / 5 \quad \text{per} \quad \gamma_p = \pm 0.06 \text{rad}$$

$$a \leq 56t_w - h_b / 5 \quad \text{per} \quad \gamma_p = \pm 0.03 \text{rad}$$

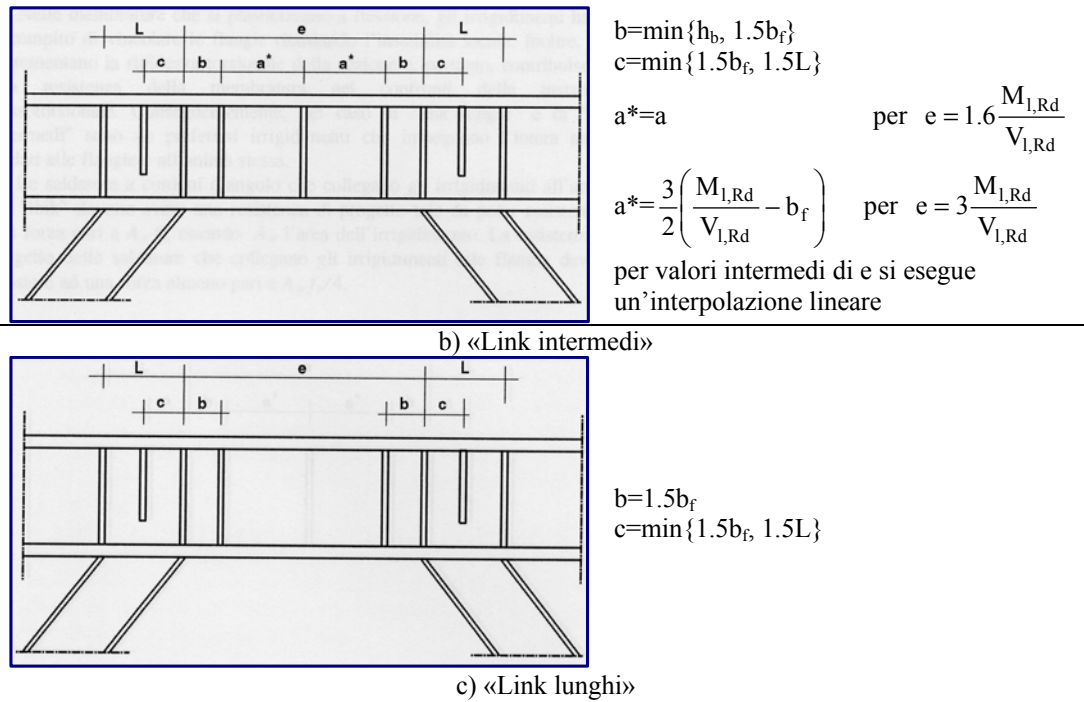


Figura 6.3. Dettagli costruttivi dei «link».

#### 6.5.7 Strutture a mensola o a pendolo invertito

Nelle strutture a mensola sismoresistenti dissipative devono essere verificate le colonne ed il loro collegamento alla fondazione. In particolare, i collegamenti colonna-fondazione devono essere progettati in accordo con quanto previsto al punto 6.5.4.2.4 di questa norma.

Il periodo di vibrazione deve essere inferiore a 2.5 secondi e la snellezza nel piano della azione sismica deve essere inferiore a 150.

Lo sforzo assiale di progetto  $N_{Sd}$  deve essere inferiore a  $N_{cr,e}/5$ , essendo  $N_{cr,e}$  il carico critico euleriano nel piano di flessione.

Le membrature devono essere di categoria duttile, come definita in 6.5.3.1.

#### 6.5.8 Strutture intelaiate controventate

Qualora siano presenti sia telai che controventi agenti nel medesimo piano, l'azione orizzontale potrà essere ripartita in funzione delle loro rigidezze elastiche.

I telai ed i controventi dovranno essere conformi a quanto previsto nei corrispondenti punti di questa norma.

### 6.6 Edifici in zona 4

Gli edifici con struttura in acciaio da edificarsi in zona 4 possono essere calcolati applicando le regole valide per la progettazione "non sismica", alle seguenti condizioni:

- deve essere considerata la combinazione di azioni di cui all'espressione (3.9), applicando in due direzioni ortogonali il sistema di forze orizzontali definito dalle espressioni (4.2) e (4.3), in cui si assumerà  $S_d(T) = 0,05g$ . Le relative verifiche di sicurezza vanno effettuate in modo indipendente nelle due direzioni, allo stato limite ultimo;
- i diaframmi orizzontali devono rispettare quanto prescritto al punto 6.5.3.5;
- per le membrature sono rispettati i punti 6.5.3.1, 2, 3, 4 per quanto attiene alle strutture a bassa duttilità;
- nelle strutture intelaiate sono rispettati i punti 6.5.4.3 riguardanti le strutture di classe B;
- nelle strutture controventate, sono rispettati i punti 6.5.5.3 nel caso di controventi concentrici e 6.5.6.4 e 5 nel caso di controventi eccentrici. In entrambi i casi si fa riferimento a quanto riportato per le strutture a bassa duttilità.

## 7 EDIFICI IN STRUTTURA COMPOSTA ACCIAIO-CALCESTRUZZO

### 7.1 Generalità

#### 7.1.1 Premessa

Per le costruzioni composte in acciaio e calcestruzzo si adottano nel seguito i principi e i metodi di progettazione contenuti nelle normative vigenti e nelle istruzioni CNR 10016-98, *Strutture composte di acciaio e calcestruzzo, Istruzioni per l'impiego nelle costruzioni* (Bollettino Ufficiale CNR – n. 194 – 2000).

Le regole aggiuntive fornite nel seguito si riferiscono alle strutture composte in calcestruzzo e acciaio in zona sismica ed integrano quelle riportate nelle sezioni 5 e 6.

#### 7.1.2 Principi di progettazione

Gli edifici con struttura sismo-resistente composta acciaio-calcestruzzo devono essere progettati assumendo uno dei seguenti comportamenti strutturali:

- a) comportamento strutturale dissipativo con meccanismi di dissipazione in componenti e membrature composte acciaio-calcestruzzo;
- b) comportamento strutturale dissipativo con meccanismi di dissipazione in componenti e membrature in acciaio strutturale;
- c) comportamento strutturale non-dissipativo.

Nei casi a) e b) deve essere presa in considerazione la capacità di parti della struttura (zone dissipative) di rispondere alle azioni sismiche oltre il campo elastico. Nella determinazione dello spettro di progetto, il fattore di struttura  $q$  è assunto maggiore dell'unità. Il valore del fattore di struttura dipende dalla tipologia strutturale e dai criteri di progettazione adottati.

Nel caso b), non si deve prendere in considerazione nelle zone dissipative l'azione composta, pertanto l'assunzione di un siffatto comportamento strutturale è subordinata strettamente all'adozione di misure specifiche atte a prevenire l'attivazione dei componenti in calcestruzzo sulla resistenza delle zone dissipative. In questi casi, il progetto della struttura va condotto con riferimento ai metodi di cui alle istruzioni CNR 10016-98 per le combinazioni di carico non sismiche e con riferimento alla sezione 6 integrata da quanto riportato ai punti 7.6 e 7.7.4 delle presenti norme in caso di combinazioni di carico comprendenti gli effetti sismici.

Nel caso c) gli effetti delle azioni sismiche sono calcolati, indipendentemente dalla tipologia strutturale, mediante l'analisi elastica globale senza tener conto del comportamento del materiale in campo non-lineare, ma tenendo conto della riduzione della rigidità flessionale nelle zone in cui l'azione flettente conduce alla fessurazione del calcestruzzo, secondo quanto riportato al punto 7.4 e ai punti 7.7, 7.8 e 7.9 recanti i principi su cui si deve basare l'analisi strutturale. Nella determinazione dello spettro di progetto, il fattore di struttura  $q$  deve essere assunto unitario.

Per la valutazione della resistenza delle membrature e dei collegamenti si possono adottare i metodi contenuti nei Decreti Ministeriali vigenti e nelle istruzioni CNR 10016-98, non dovendo essere soddisfatti i requisiti di duttilità forniti al punto 7.5.

Le regole di progettazione per le strutture con zone dissipative composte – comportamento tipo a) – sono orientate a garantire lo sviluppo di meccanismi di deformazione plastica locale efficaci e una risposta globale della struttura capace di dissipare la maggiore quantità di energia; tale scopo si ritiene conseguito se i criteri generali e specifici di progettazione di seguito riportati sono soddisfatti.

### 7.2 Materiali

#### 7.2.1 Calcestruzzo

Si applica quanto riportato al punto 5.2.1. Non rientrano nel campo di applicazione delle presenti regole di progettazione i calcestruzzi di classe superiore alla C40/50, quindi con resistenza caratteristica cilindrica superiore a 40 MPa e cubica superiore a 50 MPa.

#### 7.2.2 Acciaio per armatura

L'acciaio delle armature deve soddisfare i requisiti prescritti al punto 5.2.2.

#### 7.2.3 Acciaio strutturale

Si applicano le prescrizioni di cui al punto 6.2.

## 7.3 Tipologie strutturali e fattore di struttura

### 7.3.1 Tipologie strutturali

Le costruzioni composte acciaio-calcestruzzo in zona sismica possono essere realizzate con riferimento alle tipologie strutturali descritte al punto 6.3 e con le limitazioni di cui al punto 4.11:

- a) strutture intelaiate nelle quali le travi o le colonne possono essere composte acciaio-calcestruzzo;
- b) strutture con controventi concentrici nelle quali le travi o le colonne possono essere composte acciaio-calcestruzzo; i controventi devono essere realizzati in acciaio strutturale;
- c) strutture con controventi eccentrici nelle quali le aste che non contengono i controventi possono essere composte oppure in acciaio strutturale. I link dissipativi devono essere realizzati in acciaio strutturale e la dissipazione di energia conseguita per plasticizzazione a taglio e/o flessione degli stessi;
- d) strutture a mensola o a pendolo invertito nelle quali sono presenti membrature pressoinflesse composte;
- e) strutture intelaiate controventate nelle quali le azioni orizzontali sono assorbite sia da telai composti che da controventi in solo acciaio agenti nel medesimo piano;
- f) strutture con pareti o nuclei in c.a., nelle quali la resistenza all'azione sismica è affidata integralmente alle parti in cemento armato, che vanno progettate in base alle regole specifiche di cui al punto 5. Le eventuali membrature composte acciaio-calcestruzzo, alle quali vanno affidati i soli carichi gravitazionali, seguono le prescrizioni delle Istruzioni CNR 10016-98.

### 7.3.2 Criteri di dimensionamento

Si applicano le prescrizioni di cui al punto 6.3.2.

### 7.3.3 Fattori di struttura

Si applicano le prescrizioni di cui al punto 6.3.3 facendo riferimento per il coefficiente  $k_D$  ai valori riportati ai punti 7.6.1 (Tabella 7.1) per le sezioni rivestite, al punto 7.6.2 (Tabella 7.2) nelle zone di dissipazione collocate in travi composte soggette a momento positivo e al punto 6.5.3.1 per le zone dissipative in acciaio o parti di sezioni composte non rivestite.

Nel caso in cui nella struttura siano presenti zone dissipative appartenenti a categorie di duttilità diverse, il valore del parametro  $k_D$  da impiegare nella valutazione del coefficiente di struttura va assunto pari a quello corrispondente alla categoria inferiore.

## 7.4 Analisi strutturale

Le prescrizioni contenute nella presente sezione si applicano sia al metodo di analisi mediante forze statiche equivalenti, al metodo di analisi basato sulla risposta modale della struttura ed alle analisi non lineari.

I criteri relativi alla rigidezza degli impalcati enunciati al punto 4.11.1.5 si applicano anche alla progettazione delle strutture composte.

### 7.4.1 Diaframmi orizzontali

I solai in cemento armato o composti acciaio-calcestruzzo devono rispettare i principi enunciati al punto 4.11.1.5. Nel caso di soluzione composta acciaio-calcestruzzo, lo spessore minimo della soletta al di sopra della greca deve essere pari ad almeno 4 cm; è altresì necessario predisporre dispositivi di connessione a taglio dimensionati per sopportare gli sforzi indotti dalle azioni indicate al punto 4.11.1.5. Per i connettori a taglio si applica quanto riportato al punto 7.6.2.1.

Per le parti in cemento armato dei diaframmi orizzontali devono essere rispettate le regole del punto 5.4.4.

Nel caso in cui il comportamento strutturale sia caratterizzato da dissipazione in componenti e/o membrature in acciaio strutturale, si applica quanto disposto al punto 7.7.5.

### 7.4.2 Rigidezza della sezione trasversale composta

La rigidezza elastica della sezione nella quale il calcestruzzo è sollecitato da sforzi di compressione va valutata utilizzando un coefficiente di omogeneizzazione  $n = E_a/E_{cm} = 7$ , essendo  $E_{cm}$  il modulo di elasticità secante del calcestruzzo.

Il calcolo del momento di inerzia non fessurato,  $I_1$ , delle sezioni composte in cui il calcestruzzo è soggetto a compressione va valutato omogeneizzando il calcestruzzo della soletta compreso nella larghezza efficace (7.6.3).

Nei casi in cui il calcestruzzo è soggetto a sforzi di trazione, la rigidezza della sezione composta dipende dal momento di inerzia della sezione fessurata,  $I_2$ , per cui vanno portate in conto le sole componenti metalliche della sezione, profilo strutturale e armatura collocata nella larghezza efficace.

L'analisi va effettuata differenziando la rigidezza flessionale in modo da portare in conto il contributo del solo calcestruzzo compresso; le distribuzioni delle rigidezze sono riportate in 7.7.1.

## 7.5 Criteri di progetto e dettagli per strutture dissipative

### 7.5.1 Generalità

I criteri di progetto riportati in 7.5.2 si applicano a tutte le strutture nelle quali si attribuisce ad elementi o parti di struttura una risposta sismica di tipo dissipativo.

I citati criteri di progetto si considerano soddisfatti se le prescrizioni sui dettagli costruttivi contenuti in 7.5.3 e 7.5.4, nonché nelle sezioni relative alle specifiche tipologie strutturali sono osservate.

### 7.5.2 Criteri di progetto per le strutture dissipative

Il progetto delle strutture composte acciaio-calcestruzzo di tipo dissipativo deve garantire una risposta globale stabile anche in presenza di fenomeni locali di plasticizzazione, instabilità o altri connessi al comportamento isteretico della struttura. A tale scopo occorre dotare le zone dissipative di adeguata resistenza e duttilità.

La resistenza va valutata per le parti in carpenteria metallica – comportamento tipo b) – secondo quanto indicato nelle norme vigenti e nel capitolo 6. In tutti i casi in cui la regione dissipativa è di tipo composto, la resistenza va calcolata facendo riferimento alle regole specifiche riportate nel presente documento e a metodologie di comprovata affidabilità.

La duttilità va invece conseguita facendo ricorso ad appositi ed efficaci dettagli costruttivi.

La capacità di dissipazione può essere attribuita solamente alle membrature, pertanto i collegamenti e tutte le componenti della struttura non dissipative devono essere dotati di adeguata sovrarresistenza affinché i meccanismi dissipativi non siano modificati.

### 7.5.3 Resistenza plastica delle zone dissipative

La progettazione sismica delle strutture composte acciaio-calcestruzzo è basata sulla valutazione di due valori della resistenza plastica delle sezioni trasversali: il limite inferiore ( $E_{pl,Rd}$ ) e superiore ( $E_{U,Rd}$ ) della resistenza plastica.

Il limite inferiore della resistenza delle zone dissipative ( $E_{pl,Rd}$ ) va impiegato nell'ambito delle verifiche di progetto del tipo  $E_{Sd} < E_{pl,Rd}$ , essendo  $E_{Sd}$  il valore della caratteristica della sollecitazione relativa alla combinazione di carico sismica.

Il limite superiore della resistenza delle zone dissipative ( $E_{U,Rd}$ ) va impiegato per le verifiche di gerarchia delle resistenze necessarie per lo sviluppo dei meccanismi di collasso prescelti. Tale valore tiene conto, degli effetti della sovrarresistenza, analogamente a quanto previsto nelle strutture in acciaio:  $E_{U,Rd} = \gamma_{Rd} E_{pl,Rd}$ , nella quale è  $\gamma_{Rd} = 1,1 \gamma_{ov}$  con  $\gamma_{ov}$  definito in 6.2.

### 7.5.4 I collegamenti composti nelle zone dissipative

Si devono limitare la localizzazione delle deformazioni plastiche, le tensioni residue e prevenire difetti di esecuzione. L'integrità dei componenti in calcestruzzo soggetto a compressione deve essere garantita durante l'evento sismico e i fenomeni di plasticizzazione devono aver luogo esclusivamente nei componenti in acciaio strutturale.

Lo snervamento delle barre di armatura della soletta può essere ammesso solamente quando le travi composte soddisfano le prescrizioni di cui al punto 7.6.2 circa la profondità dell'asse neutro adimensionalizzato a rottura (Tabella 7.2).

Per il progetto dei bulloni e delle saldature si applica quanto riportato al punto 6.5.3.3, sostituendo la verifica (6.8) con la seguente:

$$R_{j,d} \geq R_{U,Rd}$$

dove:  $R_{j,d}$  è la resistenza di progetto del collegamento;

$R_{U,Rd}$  è il limite superiore della resistenza plastica della membratura collegata, valutato come indicato al punto 7.5.3..

Nelle zone di intersezione tra trave e colonna vanno disposte apposite armature metalliche nella soletta in calcestruzzo per governare effetti locali di diffusione delle tensioni; a tale scopo è necessario utilizzare modelli di comportamento di comprovata affidabilità e capaci di soddisfare le condizioni locali di equilibrio e di congruenza.

Nel caso di strutture intelaiate con travi e/o colonne rivestite di calcestruzzo, si rende necessaria un'attenta valutazione della risposta strutturale in relazione al contributo del pannello in calcestruzzo, come mostrato in Figura 7.1.



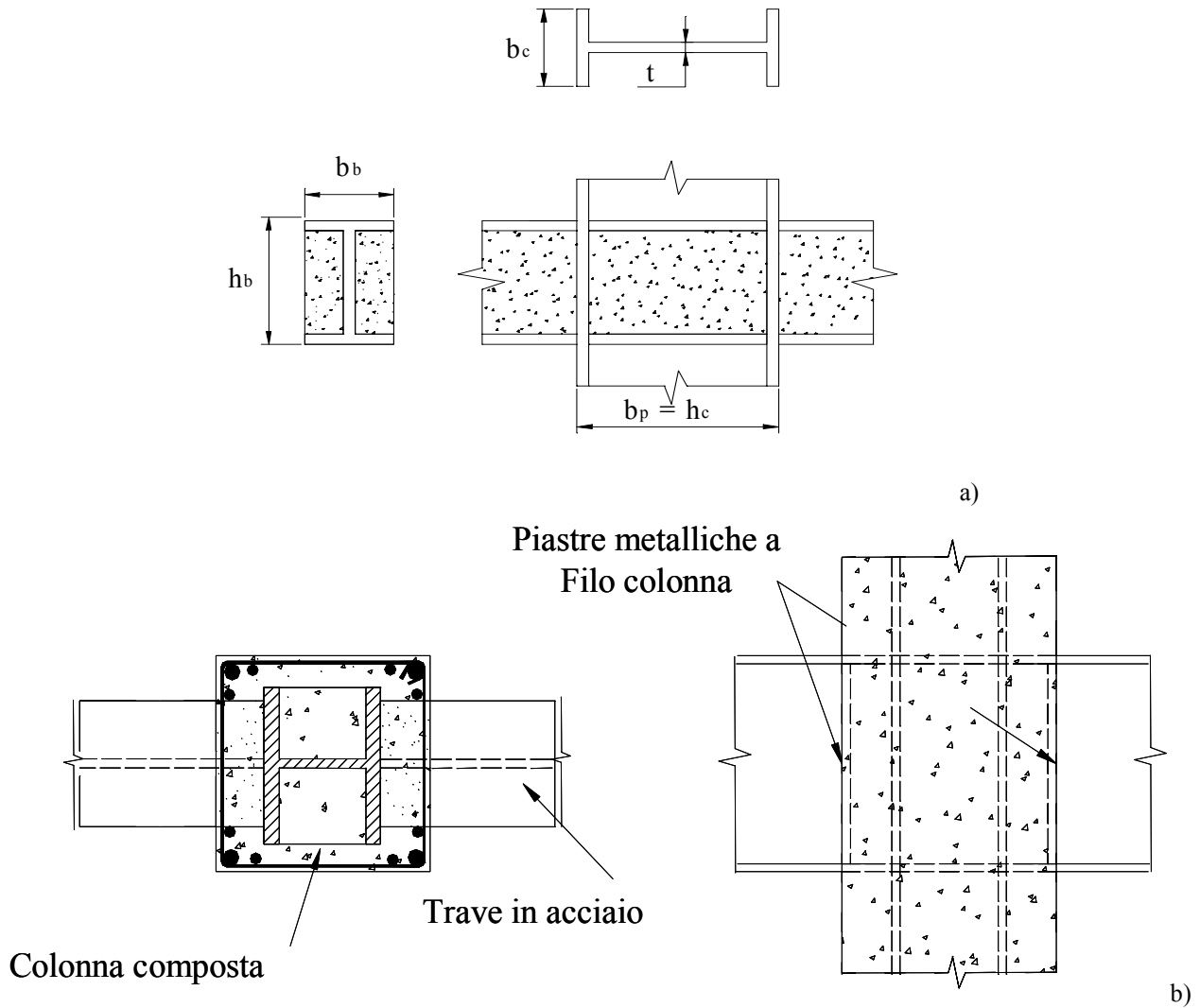


Figura 7.1 - Collegamenti trave-colonna in telai con elementi rivestiti in calcestruzzo.

Nel caso di pannelli d'anima in nodi trave colonna completamente rivestiti di calcestruzzo, si può assumere che la resistenza complessiva del pannello composto sia data dalla somma di due contributi offerti dal pannello in acciaio e da quello in calcestruzzo sottoposti a taglio se le seguenti condizioni sono soddisfatte:

- il rapporto di forma del pannello d'anima  $h_b/b_p$  è compreso tra 0.6 e 1.4;
- $V_{wp,Sd} < 0.8 V_{wp,Rd}$

dove:

$h_b, b_p$  sono le dimensioni significative della trave e della colonna identificati nella Figura 7.1.a.

$V_{wp,Sd}$  è lo sforzo di taglio di progetto sul pannello d'anima dovuto alle forze applicate e valutato tenendo conto delle resistenze plastiche delle adiacenti zone di dissipazione localizzate nella connessione o nella trave;

$V_{wp,Rd}$  è la resistenza a taglio del pannello composto, che si può valutare sommando i due contributi dell'acciaio e del calcestruzzo:

$$V_{wp,Rd} = V_{wp,s,Rd} + V_{wp,c,Rd}$$

Il taglio plastico offerto dal pannello d'anima in acciaio si valuta secondo le prescrizioni di cui al punto 6.5.4.2.5, nelle quali l'azione composta incide sull'altezza della coppia interna delle membrature; il contributo del calcestruzzo si può assumere pari a:

$$V_{wp,c,Rd} = v (0.85 f_{ck}/\gamma_c) A_c \sin(\theta)$$

essendo

- $A_c = [0.8(h_c - 2t_{fc})\cos(\theta)] \cdot (b_c - t_{wc})$
- $t_{fc}$  e  $t_{wc}$  sono gli spessori della flangia e dell'anima della colonna rispettivamente
- $\theta = \arctan(h_c - 2t_{fc})/z$
- $z$  è il braccio della coppia interna del collegamento

- $v = 0.55[1 + 2(N_{sd}/N_{pl,Rd})] \leq 1.1$

Quest'ultimo è un coefficiente dipendente dallo sforzo normale longitudinale della colonna ( $N_{sd}$ ).

In presenza di pannelli d'anima irrigiditi in nodi trave-colonna parzialmente rivestiti in calcestruzzo, la valutazione della resistenza può essere condotta in maniera analoga a quanto sopra riportato se una delle seguenti condizioni viene verificata:

- l'armatura è presente e la connessione a taglio rispetta quanto riportato al punto 7.6.2;
- non è presente armatura dal momento che  $h_b/b_b < 1.2$  e  $h_c/b_c < 1.2$ ; i simboli sono definiti in Figura 7.1.a.

in aggiunta ai requisiti qui sotto enunciati.

Il collegamento tra una trave dissipativa (composta o in acciaio) e una colonna composta completamente rivestita di calcestruzzo, cfr. Figura 7.1.b, può essere progettato sia come una connessione tra elementi in acciaio che come una connessione tra una trave e una colonna composta. In quest'ultimo caso, l'armatura verticale della colonna può essere calcolata distribuendo lo sforzo di taglio plastico delle due travi tra la sezione trasversale della colonna in acciaio e l'armatura longitudinale della colonna. È inoltre richiesta la predisposizione di irrigidimenti sulle travi a filo con la superficie laterale della colonna, come indicato nella Figura 7.1, con larghezza totale non inferiore a  $(b_b - 2t)$  e di spessore non inferiore a  $0.75t$  o 8 mm, essendo  $b_b$  la larghezza della flangia della trave e  $t$  lo spessore del pannello d'anima. Apposita armatura trasversale deve essere predisposta per innescare il confinamento della regione di calcestruzzo compresa tra le barre d'armatura verticale della colonna; per tale armatura va applicato quanto riportato al punto 7.6.4.

## 7.6 Regole per le membrane

### 7.6.1 Generalità

L'organismo strutturale delle strutture composte sotto azione sismica è progettato facendo riferimento a un meccanismo globale plastico che interessa le zone dissipative; tale meccanismo identifica le membrane nelle quali sono collocate le zone dissipative e indirettamente le zone della struttura non dissipative.

Si assume che le membrane o parti di membrane tese siano duttili, conformemente al punto 6.5.3.2, qualora esse siano caratterizzate da collegamenti bullonati occorre rispettare la limitazione riportata nella formula (6.7).

Un'adeguata duttilità locale delle membrane destinate a dissipare energia attraverso meccanismi di compressione e/o flessione deve essere garantita attraverso il controllo del rapporto tra la larghezza e lo spessore dei pannelli d'anima e delle flange. Nel caso di zone dissipative in acciaio o di parti di sezioni composte non rivestite di calcestruzzo si applicano le prescrizioni di cui al punto 6.5.3.1; nella classificazione di travi composte con soletta collaborante soggette a momento negativo, la classificazione del profilo va condotta assumendo un valore del coefficiente  $\rho$ , equazione (6.5), pari al rapporto tra lo sforzo normale plastico dell'armatura collocata in soletta e lo sforzo normale plastico del profilo metallico.

Le zone dissipative collocate in membrane composte devono soddisfare i rapporti dimensionali riportati in Tabella 7.1 in funzione del tipo di sezione trasversale. In presenza di specifici dettagli costruttivi è possibile fare riferimento a valori maggiori, come successivamente indicato ai punti 7.6.4 e 7.6.5.

Tabella 7.1 - Limiti di snellezza per i profilati metallici impiegati nelle membrane composte e classificazione delle sezioni.

Classe di duttilità	$k_D=1.00$	$k_D=0.75$
Sezioni IPE o HE parzialmente rivestite		
Sezioni IPE o HE completamente rivestite ( $c/t_f$ limite)	9 $\epsilon$	14 $\epsilon$
Sezioni rettangolari riempite di calcestruzzo ( $h/t$ limite)	24 $\epsilon$	38 $\epsilon$
Sezioni circolari riempite di calcestruzzo ( $d/t$ limite)	80 $\epsilon^2$	85 $\epsilon^2$

$$\epsilon = (235/f_y)^{0.5}$$

$d/t$  e  $h/t$ : rapporto tra la massima dimensione esterna e lo spessore delle lamiere;

$c/t_f$  è definito con riferimento alla Figura 7.6

Nel progetto di tutti i tipi di colonne composte si può tener conto della resistenza della sola sezione in acciaio o della combinazione di quella dell'acciaio e del calcestruzzo.

La dimensione minima, base o altezza per le sezioni rettangolari o diametro per le sezioni circolari, delle colonne completamente rivestite di calcestruzzo deve essere non inferiore a 250 mm.

Per gli elementi non dissipativi, la resistenza, inclusa quella a taglio, deve essere determinata facendo uso di metodologie di documentata affidabilità.

Nelle colonne, qualora si assuma che il calcestruzzo o altro riempimento contribuisca alla resistenza assiale e/o flessionale, si applicano le prescrizioni relative alle specifiche tipologie strutturali (completamente rivestite di calcestruzzo, parzialmente rivestite di calcestruzzo, riempite di calcestruzzo). Queste prescrizioni sono tese ad assicurare il completo trasferimento degli sforzi tra componenti in acciaio e componenti in calcestruzzo della sezione trasversale e salvaguardare le zone dissipative da premature rotture in campo anelastico.

Gli sforzi tangenziali di progetto all'interfaccia acciaio-calcestruzzo connessi all'aderenza e all'attrito da impiegare nelle verifiche di scorrimento per combinazione sismica vanno assunti pari al 50% di quelli prescritti in campo statico nelle CNR 10016-98.

Quando è necessario sfruttare interamente la resistenza plastica di una colonna composta per soddisfare la gerarchia delle resistenze, si deve garantire la completa interazione tra la componente in acciaio e quella in calcestruzzo. In tutti i casi in cui è insufficiente il trasferimento degli sforzi tangenziali per aderenza ed attrito, è richiesto l'uso di connettori per il trasferimento mediante interazione meccanica e il ripristino dell'azione composta.

Analogamente, nelle colonne composte soggette essenzialmente a compressione con modesti effetti flessionali si deve garantire una ripartizione efficace degli sforzi tra acciaio e calcestruzzo, rivolgendo particolare attenzione ai meccanismi di trasferimento delle azioni in corrispondenza dei collegamenti tra trave e colonna, oppure tra colonna e dispositivi di controvento.

Le colonne non devono essere progettate per dissipare energia con l'esclusione delle zone al piede della struttura in presenza di specifiche tipologie strutturali. Nondimeno, per compensare le incertezze connesse all'effettiva risposta dell'organismo strutturale alle azioni sismiche, è necessario predisporre armatura trasversale per il confinamento delle regioni critiche.

#### 7.6.2 Travi composte acciaio-calcestruzzo con soletta collaborante

L'obiettivo della progettazione è quello di preservare l'integrità del calcestruzzo della soletta durante l'evento sismico ed innescare la plasticizzazione delle componenti in acciaio (strutturale ed armatura).

L'opzione progettuale di non sfruttare il carattere composto delle membrature nei meccanismi di dissipazione può essere presa in considerazione solamente nel caso in cui siano rispettate le prescrizioni di cui al punto 7.7.5.

Le travi nelle quali si intende localizzare le zone di dissipazione possono essere progettate sia a completo ripristino, che a parziale ripristino di resistenza con riferimento alle metodologie di progetto contenute nelle norme vigenti e nelle istruzioni CNR 10016-98.

Il rapporto di connessione  $N/N_f$  nominale, dato dal rapporto tra il numero di connettori installati (N) e quello strettamente necessario a garantire il completo ripristino di resistenza ( $N_f$ ) non deve scendere al di sotto di 0.80. Il ricorso al parziale ripristino di resistenza è ammesso nelle sole zone di momento positivo (soletta soggetta prevalentemente a compressione); nelle zone di momento negativo (soletta essenzialmente tesa) il grado di connessione deve essere maggiore o al più uguale ad 1. Questa ultima condizione equivale a garantire nelle zone di momento negativo la presenza di un numero di connettori sufficienti ad erogare uno sforzo di trazione nella soletta superiore o al più uguale allo sforzo assiale plastico dell'armatura metallica.

Nelle zone dissipative soggette a momento positivo va controllata la profondità dell'asse neutro a rottura,  $x$ , dato dal rapporto

$$x/d < \epsilon_{cu}(\epsilon_{cu} + \epsilon_a)$$

nella quale

- $d$  è l'altezza totale della sezione composta;
- $\epsilon_{cu}$  è la deformazione a rottura del calcestruzzo valutata tenendo conto degli effetti di degrado ciclico del materiale;
- $\epsilon_a$  è la deformazione totale al lembo teso del profilo metallico; in assenza di valutazioni più accurate tale limite può essere assunto pari a  $\epsilon_a = q \epsilon_y = q f_y/E_s$ , essendo  $q$  il coefficiente di struttura adottato nel calcolo.

Il suddetto requisito di duttilità può ritenersi soddisfatto quando il rapporto  $x/d$  soddisfa i limiti riportati in Tabella 7.2.

Tabella 7.2 - Valori limite dell'asse neutro adimensionalizzato a rottura per le travi composte e relativa classe di duttilità.

Classe di duttilità	$f_y$ (N/mm <sup>2</sup> )	$(x/d)_{\text{limite}}$
$k_D=1,00$	355	0.20
$k_D=1,00$	275	0.24
$k_D=1,00$	235	0.27
$k_D=0.75$	355	0.27
$k_D=0.75$	275	0.32
$k_D=0.75$	235	0.36

Nelle zone dissipative delle travi soggette a momento negativo, occorre predisporre armatura metallica ad elevata duttilità, così come schematicamente riportato in Figura 7.2.

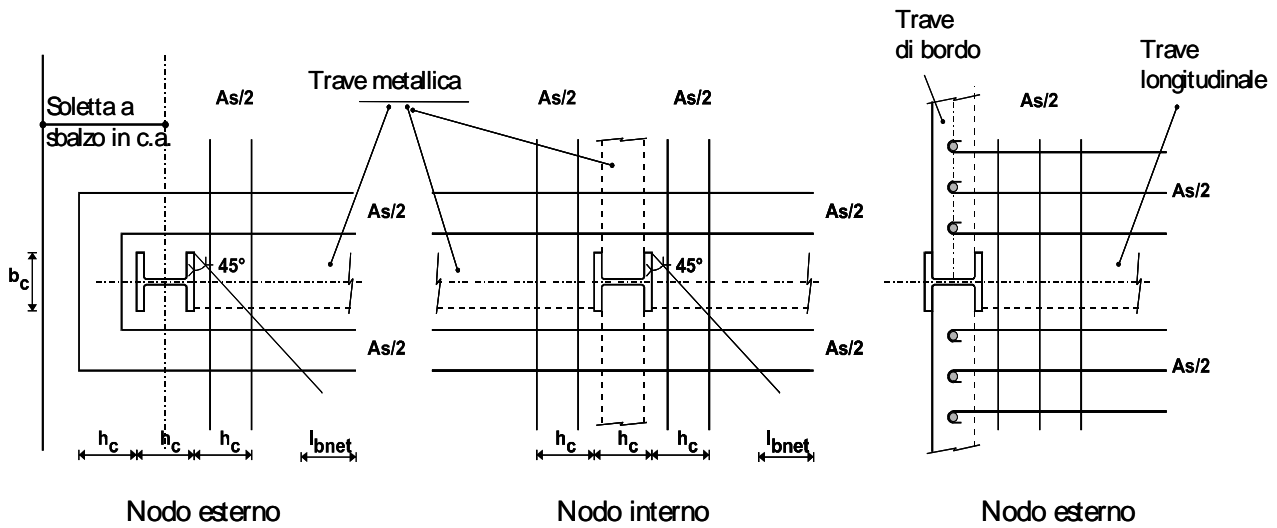


Figura 7.2. I dettagli di armatura in corrispondenza dei nodi trave-colonna

7.6.2.1. Resistenza di progetto di connettori a piolo

La resistenza di progetto dei connettori a piolo nelle zone dissipative va assunta pari al 75% del valore suggerito nelle norme relative a organismi strutturali non sismo-resistenti.

L'impiego di connettori non duttili è incompatibile con il parziale ripristino di resistenza tanto per le membrature dissipative che per quelle non dissipative.

È possibile impiegare solette composte acciaio-calcestruzzo nella realizzazione degli orizzontamenti; tale scelta influenza la resistenza di progetto dei connettori a taglio; in particolare, la resistenza di progetto dei connettori in soletta piena va ridotta attraverso due coefficienti: il primo,  $k_t$ , va desunto dalle istruzioni CNR 10016-98, il secondo  $K_r$  è schematicamente riportato in Figura 7.3 e dipende dalla forma delle nervature.

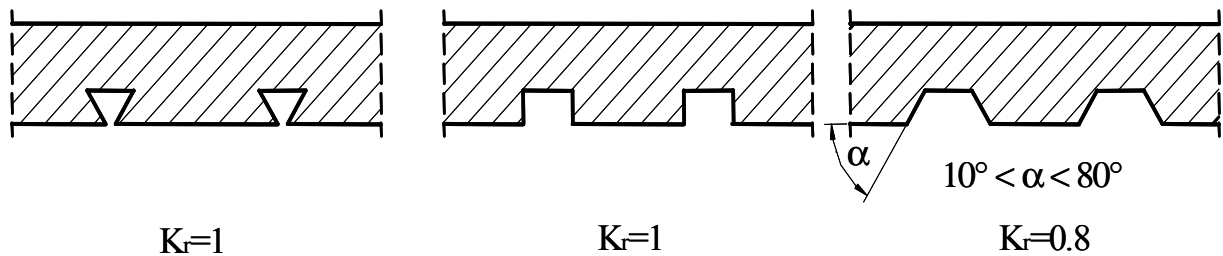


Figura 7.3 - Valori del coefficiente di forma delle lamiere grecate

7.6.3 La larghezza efficace

La determinazione delle caratteristiche geometriche della sezione composta va effettuata considerando un'appropriata larghezza collaborante della soletta e delle relative armature longitudinali. La larghezza collaborante  $b_{eff}$  si ottiene come somma delle due aliquote  $b_{e1}$  e  $b_{e2}$  ai due lati dell'asse della trave (Figura 7.4) e della larghezza  $b_c$  impegnata direttamente dai connettori:

$$b_{eff} = b_{e1} + b_{e2} + b_c$$

Ciascuna aliquota  $b_{e1}$ ,  $b_{e2}$  va calcolata sulla base delle indicazioni contenute nelle tabelle 7.3 e 7.4 e non deve superare la metà dell'interasse tra le travi o l'intera distanza del bordo libero della soletta dall'asse della trave adiacente.

Nelle tabelle che seguono, con riferimento alla diversa collocazione delle membrature nell'ambito del telaio sono riportati i valori della larghezza efficace parziale  $b_{ei}$  da utilizzare nelle analisi elastica della struttura (momento d'inerzia/rigidezza flessionale) – Tabella 7.3 – e il calcolo dei momenti plastici – Tabella 7.4. I simboli utilizzati sono definiti nelle Figure 7.2, 7.4 e 7.5, mentre con  $b_{magg}$  viene individuata la larghezza di eventuali piastre addizionali saldate alle flange delle colonne con lo

scopo di aumentare la capacità portante del calcestruzzo in prossimità dell'area nodale; qualora queste non siano installate, tale parametro coincide con la larghezza  $b_c$  della colonna.

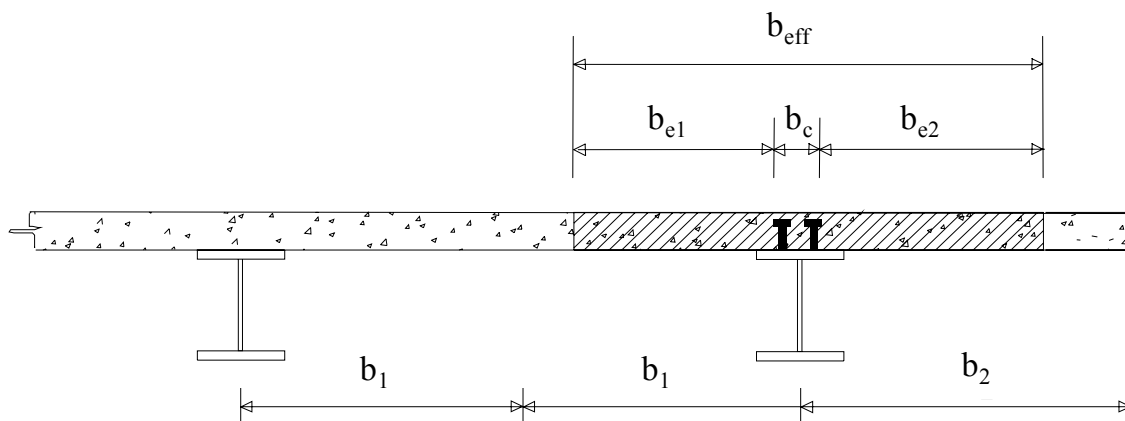


Figura 7.4 - Definizione della larghezza efficace  $b_{eff}$  e delle aliquote  $b_{ei}$ .

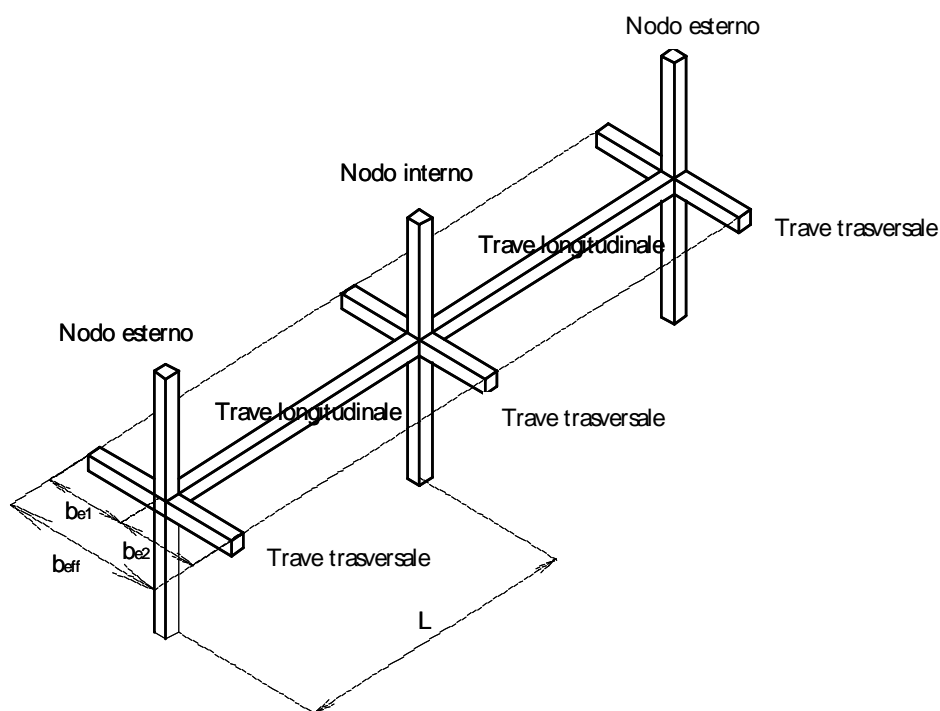


Figura 7.5 - Definizione degli elementi in una struttura intelaiata.

Tabella 7.3 - Definizione della larghezza efficace parziale per il calcolo della rigidità flessionale.

	Membratura trasversale	Larghezza efficace parziale $b_{ei}$
Nodo/Colonna interni	Presente o non presente	Per $M^-$ : 0.05 L Per $M^+$ : 0.0375 L
Nodo/Colonna esterni	Presente	Per $M^-$ : 0 Per $M^+$ : 0.025 L
Nodo/Colonna esterni	Non presente/Armatura non ancorata	Per $M^-$ : 0 Per $M^+$ : 0.025 L

Tabella 7.4 - Definizione della larghezza efficace parziale per il calcolo del momento plastico.

Segno del momento flettente	Posizione	Membratura trasversale	Larghezza efficace parziale $b_{ei}$
Negativo, $M^-$	Colonna interna	Dettagli di armatura sismici conformi alla Figura 7.2	0.10 L
Negativo, $M^-$	Colonna esterna	Armature ancorate alle travi di facciata o al cordolo di estremità	0.10 L
Negativo, $M^-$	Colonna esterna	Armature non ancorate alle travi di facciata o al cordolo di estremità	0.0
Positivo, $M^+$	Colonna interna	Dettagli di armatura sismici conformi alla Figura 7.2	0.075 L
Positivo, $M^+$	Colonna esterna	Trave in acciaio trasversale dotata di connettori; Soletta disposta in modo da raggiungere o superare il filo esterno della colonna disposta in asse forte come in Figura 7.2; Dettagli di armatura sismici conformi alla Figura 7.2	0.075 L
Positivo, $M^+$	Colonna esterna	Trave trasversale assente o priva di connettori; Soletta disposta in modo da raggiungere o superare il filo esterno della colonna disposta in asse forte come in Figura 7.2; Dettagli di armatura sismici conformi alla Figura 7.2	$b_{magg}/2 + 0.7 h_c/2$
Positivo, $M^+$	Colonna esterna	Disposizioni differenti, ma compatibili con la disposizione di armatura di cui alla Figura 7.2	$b_{magg}/2 \leq 0.05 L$

#### 7.6.4 Membrature composte parzialmente rivestite di calcestruzzo

Le zone di dissipazione di energia nelle quali tale dissipazione è dovuta a meccanismi di flessione plastica della sezione composta, l'interasse delle armature trasversali,  $s$ , deve rispettare le limitazioni riportate al punto 7.6.5, su una lunghezza non inferiore a  $l_{cr}$  alle estremità dell'elemento e non inferiore a  $2 l_{cr}$  a cavallo della sezione intermedia in corrispondenza della quale si sviluppa il meccanismo di dissipazione.

Anche nel caso delle membrature parzialmente rivestite di calcestruzzo, la valutazione della resistenza a taglio della membratura composta va effettuata con riferimento alla sola componente metallica.

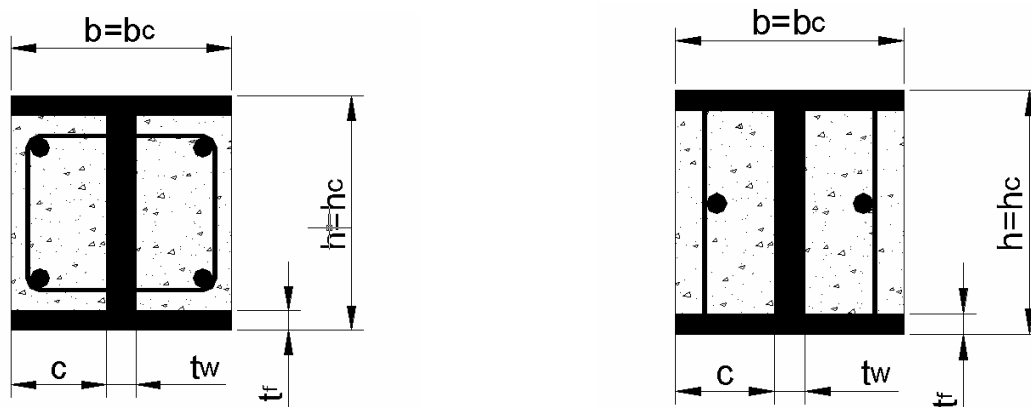
I profilati metallici devono soddisfare i limiti di snellezza delle flange forniti in Tabella 7.1.

L'adozione di specifici dettagli d'armatura trasversale, come quelli riportati in Figura 7.6b, può ritardare l'innesco dei fenomeni di instabilità locale nelle zone dissipative. I limiti riportati in Tabella 7.1 per le flange possono essere incrementati se tali barre sono caratterizzate da un interasse longitudinale,  $s_l$ , minore della lunghezza netta,  $c$ , della flangia,  $s_l/c < 1.0$ . In particolare:

- Per  $s_l/c < 0.5$ , i limiti di Tabella 7.1 possono essere incrementati fino al 50%.
- Per  $0.5 < s_l/c < 1.0$  si può interpolare linearmente tra i coefficienti 1.5 e 1.

Le barre dritte indicate in Figura 7.6.b devono inoltre soddisfare le seguenti condizioni:

- il diametro  $d_{bw}$  delle barre deve essere non inferiore a 6 mm e maggiore di  $[(b t_f/8)(f_{ydr}/f_{ydw})]^{0.5}$  in cui  $b$  e  $t_f$  sono la larghezza e lo spessore della flangia,  $f_{ydr}$  and  $f_{ydw}$  sono le tensioni di progetto della flangia e dell'armatura;
- devono essere saldate alle flange ad entrambe le estremità e la saldatura deve essere dimensionata per sopportare uno sforzo di trazione nella barra pari a quello di snervamento.



a) Staffe saldate all'anima

b) Barre dritte saldate alle flange

Figura 7.6 - Dettagli d'armatura trasversale nelle membrature composte parzialmente rivestite.

Deve essere inoltre garantito un copriferro netto di almeno 20 mm e non superiore a 40 mm.

Il progetto delle colonne composte parzialmente rivestite può essere effettuato facendo riferimento alla sola sezione in acciaio oppure alla sezione composta acciaio-calcestruzzo.

Le membrature parzialmente rivestite di calcestruzzo calcolate facendo riferimento alla sola componente in acciaio devono soddisfare le prescrizioni di cui alla sezione 6 e ai punti 7.5.2 e 7.5.3 concernenti le verifiche di gerarchia delle resistenze.

Il computo del contributo della sola componente in acciaio è richiesto in tutti i casi in cui non viene garantita la presenza di appropriati dettagli di armatura trasversale.

#### 7.6.5 Colonne composte completamente rivestite di calcestruzzo

Le estremità delle colonne composte che fanno parte di strutture intelaiate e i tratti di colonna adiacenti ai link delle strutture con controventi eccentrici vengono definite “regioni critiche” dell'elemento. A queste si applicano le prescrizioni relative alle armature trasversali di cui al punto 5.5.3.3. Nelle colonne poste in corrispondenza degli primi due livelli fuori terra, la lunghezza delle regioni critiche va incrementata del 50%.

L'armatura longitudinale nelle regioni critiche va adeguatamente vincolata mediante apposita armatura trasversale; nelle strutture a bassa duttilità la distanza tra due barre vincolate non deve superare i 250 mm, tale limite scende a 200 mm nel caso di strutture ad alta duttilità.

La resistenza a taglio delle colonne dissipative va determinata di norma sulla sola sezione metallica.

La presenza di armatura trasversale nelle regioni dissipative interviene sui fenomeni di instabilità locale del profilo metallico; di conseguenza si possono modificare i valori limite della snellezza delle flange dei profilati metallici. I valori di snellezza limite riportati in Tabella 7.1 possono essere incrementati se sono installate armature trasversali con passo adeguato,  $s$ , ed inferiore alla larghezza,  $c$ , della flangia ( $s/c < 1$ ).

In particolare, se il rapporto  $s/c$  è inferiore a 0.5 ( $s/c < 0.5$ ) i limiti di snellezza di Tabella 7.1 possono essere incrementati fino al 50%; se il rapporto  $s/c$  è compreso tra 0.5 ed 1.0, l'incremento si può valutare per interpolazione lineare.

Il diametro  $d_{bw}$  delle barre deve essere non inferiore a 6 mm e maggiore di  $[(b t_f/8)(f_{ydf}/f_{ydw})]^{0.5}$  in cui  $b$  e  $t_f$  sono la larghezza e lo spessore della flangia,  $f_{ydf}$  and  $f_{ydw}$  sono le tensioni di progetto della flangia e dell'armatura.

#### 7.6.6 Colonne composte riempite di calcestruzzo

I profilati metallici devono rispettare i rapporti tra lo spessore,  $t$ , e la dimensione massima della sezione,  $d$  per quelle circolari e  $h$  per quelle rettangolari, riportati in Tabella 7.1.

La resistenza a taglio nelle zone dissipative può essere valutata facendo riferimento alla sola sezione di acciaio o sulla base di quella in cemento armato. In quest'ultimo caso il rivestimento in acciaio può essere utilizzato come armatura a taglio.

Negli elementi non dissipativi, la resistenza a taglio della colonna va determinata secondo procedure di provata affidabilità, ovvero facendo riferimento a quanto suggerito nelle vigenti norme e nelle Istruzioni CNR 10016-98.

### 7.7 Regole specifiche per strutture intelaiate

Al fine di conseguire un comportamento duttile, i telai devono essere progettati in maniera tale che le cerniere plastiche si formino nelle travi piuttosto che nelle colonne. Questo requisito non è richiesto con riferimento alle sezioni di base del telaio, alle sezioni di sommità delle colonne dell'ultimo piano degli edifici multipiano e nel caso di edifici monopiano.

Alle travi composte si deve conferire un adeguato livello di duttilità, in modo da poter garantire l'integrità delle componenti in calcestruzzo sotto azioni sismiche.

Tale obiettivo può essere conseguito in maniera più o meno estesa in funzione dei criteri di progettazione adottati.

Le prescrizioni contenute nel presente paragrafo si applicano sia ai telai a bassa duttilità (punto 6.5.4.3.) che a quelli ad alta duttilità.

Per questi ultimi, occorre procedere ad una verifica semplificata del meccanismo di collasso così come indicato al punto 6.5.4.4 e al punto 7.7.6; a tale scopo nelle verifiche vanno impiegati i limiti superiori delle resistenze plastiche delle membrature  $M_{U,Rd}$ , di cui al punto 7.5.3, che per le strutture composte equivalgono al prodotto  $\gamma_{ov}$  s  $M_{pl,Rd}$  utilizzato nella progettazione delle strutture in solo acciaio.

Per i collegamenti trave-colonna si applica quanto riportato al punto 7.7.3.

#### 7.7.1 Analisi strutturale

L'analisi strutturale è basata sul principio dell'omogeneizzazione che per le sezioni composte è riassunto al punto 7.4.1. Nelle travi composte, la rigidezza flessionale va assunta dipendente dal regime di sollecitazione; in particolare, l'analisi strutturale va condotta suddividendo le travi in due zone, fessurata e non fessurata, caratterizzate da differente rigidezza flessionale,  $EI_1$  in presenza di calcestruzzo soggetto a compressione,  $EI_2$  in presenza di calcestruzzo soggetto a sforzi di trazione.

In alternativa è possibile assumere un momento d'inerzia equivalente costante lungo l'intera trave,  $I_{eq}$ , dato dalla relazione:

$$I_{eq} = 0.6 I_1 + 0.4 I_2.$$

La rigidezza flessionale delle colonne composte può essere assunta pari a:

$$(EI)_c = 0.9(EI_a + r E_{cm} I_c + E I_s)$$

nella quale  $E$  e  $E_{cm}$  sono i moduli di elasticità dell'acciaio e del calcestruzzo;  $I_a$ ,  $I_c$  e  $I_s$  sono i momenti di inerzia della sezione in acciaio, del calcestruzzo e delle armature rispettivamente. Il coefficiente di riduzione  $r$  dipende in generale dal tipo di sezione trasversale, ma può essere generalmente assunto pari a 0.5.

### 7.7.2 Regole di dettaglio per travi e colonne

Le travi devono possedere sufficiente resistenza nei confronti della instabilità laterale o flessotorsionale nella ipotesi di formazione di una cerniera plastica ad una delle estremità a momento negativo. Le necessarie verifiche possono essere condotte in base alla procedura riportata nelle norme vigenti e nelle Istruzioni CNR 10016-98.

Con riferimento alle cerniere plastiche nelle travi, è necessario verificare che la resistenza flessionale plastica e la capacità rotazionale non siano ridotti dalle contemporanee azioni di sforzo normale e taglio. A tale scopo, nelle sezioni in cui è attesa la formazione delle cerniere plastiche devono essere verificate le seguenti relazioni:

$$M_{Sd} < M_{pl,Rd} \quad (7.1)$$

$$N_{Sd} < 0.15 \cdot N_{pl,Rd} \quad (7.2)$$

$$V_{Sd} \leq 0.5 \cdot V_{pl,Rd} \quad (7.3)$$

con:

$$V_{Sd} = V_{G,Sd} + V_{M,Sd} \quad (7.4)$$

dove:  $M_{Sd}$  e  $N_{Sd}$  sono i valori di progetto del momento flettente e dello sforzo assiale risultanti dall'analisi strutturale;  
 $M_{pl,Rd}$ ,  $N_{pl,Rd}$  e  $V_{pl,Rd}$  sono i valori delle resistenze plastiche di progetto, flessionale, assiale e tagliante;  
 $V_{G,Sd}$  è la sollecitazione di taglio di progetto dovuta alle azioni non-sismiche valutato sulla trave considerata incernierata agli estremi;  
 $V_{M,Sd}$  è la forza di taglio dovuta all'applicazione dei momenti resistenti  $M_{pl,Rd}$  alle estremità della trave, con segno tale da produrre un diagramma dei momenti intrecciato.

Le travature reticolari composte non possono essere utilizzate come elementi dissipativi.

Ai fini della verifica delle colonne, è necessario prendere in considerazione la combinazione di sforzo normale e momenti flettenti  $M_x$  and  $M_y$  più sfavorevole.

Il trasferimento degli sforzi dalle travi alle colonne deve rispettare i criteri suggeriti per le strutture progettate per soli carichi verticali.

Tutte le colonne composte devono essere progettate in modo da rispettare le seguenti disuguaglianze:

$$N_{sd}/N_{pl,Rd} < 0.30 \quad (7.5)$$

$$V_{Sd} \leq 0.5 \cdot V_{pl,Rd} \quad (7.6)$$

dove  $V_{Sd}$  è la forza di taglio derivata dall'analisi elastica globale della struttura nella combinazione di carico sismica.

### 7.7.3 Collegamenti trave-colonna



I collegamenti trave-colonna devono essere progettati secondo le indicazioni contenute al punto 6.5.3.3. In presenza di collegamenti saldati a cordone d'angolo ovvero bullonati la seguente condizione deve essere verificata:

$$M_{j,Rd} \geq M_{bU,Rd} \quad (7.7)$$

essendo  $M_{j,Rd}$  la resistenza flessionale di progetto dei collegamenti trave-colonna e  $M_{bU,Rd}$  il limite superiore della resistenza flessionale di progetto delle travi collegate, così come indicato al punto 7.5.3. Il calcolo della resistenza flessionale di progetto dei collegamenti va fatta con riferimento a metodologie di comprovata affidabilità.

#### 7.7.4 Collegamenti colonna-fondazione

Il progetto del collegamento della base della colonna deve essere condotto in modo da concentrare le plasticizzazioni nella colonna. Tale requisito si può ritenere soddisfatto quando il momento flettente di progetto del collegamento della colonna alla fondazione viene assunto pari a  $MSd=McU,Rd$ , dove  $McU,Rd$  è il valore del limite superiore della resistenza della colonna calcolato come al punto 7.5.3.

#### 7.7.5 Regole specifiche per travi progettate senza considerare l'azione composta

La resistenza plastica di una sezione composta può essere valutata sulla base della sola sezione metallica se la soletta è completamente sconnessa dal telaio metallico nell'intorno della colonna; a tale scopo si può considerare un'area circolare di diametro  $2b_{eff}$ , essendo  $b_{eff}$  la maggiore delle larghezze efficaci delle travi collegate alla colonna considerata. Ciò comporta non solo la mancanza di connettori a taglio o qualsiasi altro sistema di collegamento tra soletta e parti verticali di elementi in acciaio nella zona sopra definita, ma anche la presenza di franchi che consentano lo spostamento relativo tra la soletta e ogni parte metallica verticale.

Nelle travi parzialmente rivestite di calcestruzzo è necessario portare in conto il contributo del calcestruzzo presente tra le due flange della sezione metallica.

#### 7.7.6 Telai ad alta duttilità

I telai ad alta duttilità devono essere progettati mediante criteri semplificati per il controllo del meccanismo di collasso. In particolare, rientra in tale ambito il criterio di gerarchia trave-colonna riportato nel seguito.

I momenti flettenti di calcolo nei pilastri si ottengono moltiplicando i momenti derivanti dall'analisi per il fattore di amplificazione  $\alpha$ .

Il fattore di amplificazione, il cui scopo è quello di proteggere i pilastri dalla plasticizzazione, è dato dall'espressione:

$$\alpha = \gamma_{Rd} \frac{\left| \sum M_{b,pl,Rd} \right|}{\left| \sum M_{c,Sd} \right|} = \frac{\left| \sum M_{b,U,Rd} \right|}{\left| \sum M_{c,Sd} \right|} \leq q \quad (7.8)$$

nella quale  $\sum M_{b,U,Rd}$  è la somma dei limiti superiori delle resistenze plastiche delle travi convergenti in un nodo (punto 7.5.3), aventi verso concorde, e  $\sum M_{c,Sd}$  è la somma dei momenti nei pilastri al di sopra ed al di sotto del medesimo nodo, ottenuti dall'analisi.

Nel caso in cui i momenti nei pilastri siano di verso discorde, il solo valore maggiore va posto al denominatore della formula (7.8), mentre il minore va sommato ai momenti plastici delle travi.

Il fattore di amplificazione  $\alpha$  deve essere calcolato per entrambi i versi della azione sismica, applicando il fattore di amplificazione calcolato per ciascun verso ai momenti calcolati nei pilastri con l'azione agente nella medesima direzione.

Per la sezione di base dei pilastri del piano terreno si applica il maggiore tra il momento risultante dall'analisi ed il momento utilizzato per la sezione di sommità del pilastro.

Non si applicano fattori di amplificazione alle sezioni di sommità dei pilastri dell'ultimo piano.

Al valore del momento di calcolo ottenuto applicando la procedura suddetta deve essere associato il più sfavorevole valore dello sforzo normale ottenuto dall'analisi, per ciascun verso dell'azione sismica.

Di norma si devono escludere fenomeni di interazione tra flessione e taglio; tale condizione si può ritenere soddisfatta quando sussiste la seguente disuguaglianza:

$$V_{M,Sd} \leq 0.5 \cdot V_{pl,Rd} \quad (7.9)$$

essendo  $V_{M,Sd}$  la forza di taglio dovuta all'applicazione alle estremità della colonna dei momenti plastici valutati tenendo conto della presenza dello sforzo normale ( $M_{c,Rd}$ ), con segno tale da produrre un diagramma dei momenti intrecciato.

Diversamente, è necessario portare in conto nelle verifiche tale interazione facendo riferimento a modelli di comprovata affidabilità.

## 7.8 Regole specifiche per le strutture con controventi concentrici

I telai composti con controventi concentrici devono essere progettati in modo da innescare la plasticizzazione nei soli controventi tesi prima della rottura delle connessioni e prima della plasticizzazione o instabilità delle colonne e delle travi.

Le colonne e le travi possono essere sia in acciaio che composte acciaio-calcestruzzo, ma i controventi possono essere solo in acciaio strutturale.

Nel caso di strutture con controventi ad alta duttilità, il controllo del meccanismo di collasso va eseguito con riferimento al punto 6.5.5, impiegando nella valutazione del coefficiente di amplificazione  $\alpha_i$ , equazione (6.30), il limite superiore della resistenza plastica delle colonne  $N_{U,Rd,i}$  (punto 7.5.3) così come qui di seguito specificato:

$$\alpha_i = \min \left\{ \frac{N_{U,Rd,i}}{N_{Sd,i}}; q \right\} \quad (7.10)$$

## 7.9 Regole specifiche per le strutture con controventi eccentrici

I telai composti con controventi eccentrici devono essere progettati in modo tale che la dissipazione di energia è localizzata nei link e deve aver luogo per plasticizzazione a taglio e/o a flessione dello stesso; tutte le altre membrature devono rimanere in campo elastico, così come deve essere evitata la rottura dei collegamenti.

Le colonne e le travi e i controventi possono essere sia in acciaio che composti acciaio-calcestruzzo.

Tutte le parti delle membrature e dei controventi esterni ai link a taglio devono essere mantenuti in campo elastico sotto la massima azione che può essere generata dalla plasticizzazione e dall'incrudimento in campo ciclico del link.

Nel caso di strutture ad alta duttilità, il controllo del meccanismo di collasso va eseguito con riferimento al punto 6.5.6.6.

### 7.9.1 Analisi strutturale

Si applicano le prescrizioni di cui al punto 7.7.1.

### 7.9.2 I link nei telai composti

Si applicano le definizioni riportate al punto 6.5.6.1. I link possono essere realizzati in acciaio strutturale, laddove è possibile anche composti con soletta, ma non possono essere rivestiti di calcestruzzo.

Ai fini della classificazione dei link e della relativa progettazione, il momento plastico del link  $M_{p,l}$  va computato con riferimento alla sola componente in acciaio strutturale, trascurando il contributo della soletta.

Nel caso in cui i link vanno collegati con colonne rivestite di calcestruzzo è necessario provvedere all'installazione di piastre metalliche nella sezione terminale del link e a filo della colonna in corrispondenza delle due estremità del link stesso.

Il progetto dei collegamenti trave-colonna devono soddisfare le prescrizioni riportate al punto 7.5.4, e più in generale le prescrizioni di cui al punto 6.5.6.4.

### 7.9.3 Membrature che non contengono link

Nel caso in cui il link è adiacente a una colonna composta completamente rivestita di calcestruzzo, è necessario predisporre un'armatura trasversale conforme al punto 7.6.5, sia al di sopra che al di sotto del link. I controventi composti soggetti a trazione vanno calcolati con riferimento alla sola sezione trasversale del componente in carpenteria metallica.

#### 7.10 Edifici in zona 4

Gli edifici con struttura composta acciaio-calcestruzzo da edificarsi in zona 4 possono essere calcolati applicando le regole valide per la progettazione “non sismica”, alle seguenti condizioni:

- deve essere considerata la combinazione di azioni di cui all'espressione (3.9), applicando in due direzioni ortogonali il sistema di forze orizzontali definito dalle espressioni (4.2) e (4.3), in cui si assumerà  $S_d(T) = 0.05g$ . Le relative verifiche di sicurezza vanno effettuate in modo indipendente nelle due direzioni, allo stato limite ultimo;
- l'analisi strutturale va effettuata secondo quanto indicato in 7.4 e 7.6.3, 7.7.1;
- i diaframmi orizzontali devono rispettare quanto prescritto al punto 7.4.1;
- nelle travi composte con soletta collaborante si applicano le prescrizioni di cui al punto 7.6.2 per quanto attiene al livello di connessione  $N/N_f$ , e al punto 7.6.2.1 per i connettori a piolo. Nelle zone soggette a momento positivo si assume un valore limite dell'asse neutro adimensionalizzato a rottura ( $x/d$ ) pari a 0.36, indipendentemente dal tipo di acciaio utilizzato;
- nel progetto dei collegamenti trave-colonna si applicano i principi e i dettagli di armatura di cui al punto 7.5.4 e alla Figura 7.3;
- per quanto attiene alle colonne, si applicano le prescrizioni di cui al punto 7.6 per le strutture a bassa duttilità; vanno altresì rispettate le indicazioni riportate ai punti 7.6.4 e 7.6.5 circa l'armatura trasversale per il confinamento del calcestruzzo.

#### 7.11 Fondazioni

Le strutture di fondazione devono essere realizzate secondo quanto specificato in 5.4.7.

## 8 EDIFICI CON STRUTTURA IN MURATURA

### 8.1 Regole generali

#### 8.1.1 Premessa

Gli edifici in muratura devono essere realizzati nel rispetto del D.M. 20 novembre 1987, “Norme tecniche per la progettazione, esecuzione e collaudo degli edifici in muratura e per il loro consolidamento” ed eventuali successive modifiche ed integrazioni. In particolare alle predette norme tecniche deve farsi riferimento per ciò che concerne le caratteristiche fisiche, meccaniche e geometriche degli elementi resistenti naturali ed artificiali, nonché per i relativi controlli di produzione e di accettazione in cantiere.

Le presenti norme distinguono due tipi fondamentali di strutture in muratura, ordinaria ed armata, la seconda delle quali non è presa in considerazione dal D.M. citato. A tal fine si precisa che per quanto attiene all'acciaio d'armatura, vale tutto quanto specificato dalle norme tecniche relative agli edifici in cemento armato, come eventualmente modificate dalle presenti norme.

Ai fini delle verifiche di sicurezza, è in ogni caso obbligatorio l'utilizzo del “metodo semiprobabilistico agli stati limite”.

Il coefficiente parziale di sicurezza da utilizzare per il progetto sismico di strutture in muratura è pari a  $\gamma_m = 2$ .

#### 8.1.2 Materiali

Gli elementi da utilizzare per costruzioni in muratura portante dovranno essere tali da evitare rotture eccessivamente fragili. A tal fine gli elementi dovranno rispettare i seguenti requisiti:

- la percentuale volumetrica degli eventuali vuoti non sia superiore al 45% del volume totale del blocco;
- per elementi in laterizio di area lorda  $A$  superiore a  $580 \text{ cm}^2$  è ammesso un foro per l'eventuale alloggiamento di armature, la cui area non superi  $70 \text{ cm}^2$ ; non sono soggetti a tale limitazione i fori che verranno comunque interamente riempiti di calcestruzzo;
- per elementi in calcestruzzo: di area lorda  $A$  superiore a  $580 \text{ cm}^2$  è ammesso un foro per l'eventuale alloggiamento di armature, la cui area non superi  $70 \text{ cm}^2$ ; di area lorda superiori a  $700 \text{ cm}^2$  il limite delle dimensioni dei fori è elevato a  $0.1 A$ ; di area lorda superiori a  $900 \text{ cm}^2$  il limite delle dimensioni dei fori è elevato a  $0.15 A$ ; non sono soggetti a tali limitazioni i fori che verranno comunque interamente riempiti di calcestruzzo;
- gli eventuali setti disposti parallelamente al piano del muro siano continui e rettilinei; le uniche interruzioni ammesse sono in corrispondenza dei fori di presa o per l'alloggiamento delle armature;
- la resistenza caratteristica a rottura nella direzione portante ( $f_{bk}$ ) non sia inferiore a  $5 \text{ MPa}$ , calcolata sull'area al lordo delle forature;
- la resistenza caratteristica a rottura nella direzione perpendicolare a quella portante, nel piano di sviluppo della parete ( $\bar{f}_{bk}$ ), calcolata nello stesso modo, non sia inferiore a  $1.5 \text{ MPa}$ .

La malta di allettamento dovrà avere resistenza media non inferiore a  $5 \text{ MPa}$  e i giunti verticali dovranno essere riempiti con malta. L'utilizzo di materiali o tipologie murarie aventi caratteristiche diverse rispetto a quanto sopra specificato deve essere supportato da adeguate prove sperimentali che ne giustifichino l'impiego. Sono ammesse murature realizzate con elementi artificiali o elementi in pietra squadrata. È esclusa la possibilità di utilizzare la muratura listata nelle zone 1, 2 e 3

#### 8.1.3 Modalità costruttive e fattori di struttura

In funzione del tipo di tecnica costruttiva utilizzata, l'edificio potrà essere considerato in muratura ordinaria o in muratura armata. Il fattore di struttura  $q$  da utilizzare per la definizione dello spettro di progetto di cui al punto 3.2.5, da utilizzare nelle analisi lineari, è indicato nel seguito. Nel caso della muratura armata, valori compresi tra  $2.0\alpha_u/\alpha_1$  e  $2.5\alpha_u/\alpha_1$  potranno essere applicati in funzione del sistema costruttivo prescelto, senza verificare quale sia il meccanismo di collasso dell'edificio. Il valore  $3.0\alpha_u/\alpha_1$  potrà essere utilizzato solo applicando i principi di gerarchia delle resistenze descritti ai punti 8.1.7 e 8.3.2.

- Edifici in muratura ordinaria regolari in elevazione  $q = 2.0 \alpha_u/\alpha_1$
- Edifici in muratura ordinaria non regolari in elevazione  $q = 1.5 \alpha_u/\alpha_1$
- Edifici in muratura armata regolari in elevazione  $q = 2.5 \alpha_u/\alpha_1$
- Edifici in muratura armata non regolari in elevazione  $q = 2.0 \alpha_u/\alpha_1$
- Edifici in muratura armata progettati secondo i principi di gerarchia delle resistenze  $q = 3.0 \alpha_u/\alpha_1$

I coefficienti  $\alpha_1$  e  $\alpha_u$  sono definiti come segue:

$\alpha_1$  è il moltiplicatore della forza sismica orizzontale per il quale, mantenendo costanti le altre azioni, il primo pannello murario raggiunge la sua resistenza ultima (a taglio o a pressoflessione).

$\alpha_u$  è il 90% del moltiplicatore della forza sismica orizzontale per il quale, mantenendo costanti le altre azioni, l'edificio raggiunge la massima forza resistente.

Il valore di  $\alpha_u/\alpha_1$  può essere calcolato per mezzo di un'analisi statica non lineare (punto 4.5.4) e non può in ogni caso essere assunto superiore a 2,5.

Qualora non si proceda ad una analisi non lineare, possono essere adottati per la valutazione di  $\alpha_u/\alpha_1$  i seguenti valori:

- edifici in muratura ordinaria ad un piano  $\alpha_u/\alpha_1 = 1,4$
- edifici in muratura ordinaria a due o più piani  $\alpha_u/\alpha_1 = 1,8$
- edifici in muratura armata ad un piano  $\alpha_u/\alpha_1 = 1,3$
- edifici in muratura armata a due o più piani  $\alpha_u/\alpha_1 = 1,5$
- edifici in muratura armata progettati con la gerarchia delle resistenze  $\alpha_u/\alpha_1 = 1,3$

#### 8.1.4 Criteri di progetto e requisiti geometrici

Le piante degli edifici dovranno essere quanto più possibile compatte e simmetriche rispetto ai due assi ortogonali. Le pareti strutturali, al lordo delle aperture, dovranno avere continuità in elevazione fino alla fondazione, evitando pareti in falso. Le strutture costituenti orizzontamenti e coperture non devono essere spingenti. Eventuali spinte orizzontali, valutate tenendo in conto l'azione sismica, devono essere assorbite per mezzo di idonei elementi strutturali.

I solai devono assolvere funzione di ripartizione delle azioni orizzontali tra le pareti strutturali, pertanto devono essere ben collegati ai muri e garantire un adeguato funzionamento a diaframma. La distanza massima tra due solai successivi non deve essere superiore a 5 m.

La geometria delle pareti resistenti al sisma, al netto dell'intonaco, deve rispettare i requisiti indicati nella tabella 8.1, in cui  $t$  indica lo spessore della parete,  $h_0$  l'altezza di libera inflessione della parete (ai sensi del punto 2.2.1.3 del DM 20.11.87),  $h$  l'altezza massima delle aperture adiacenti alla parete,  $l$  la lunghezza della parete.

Tabella 8.1 – Requisiti geometrici delle pareti resistenti al sisma

	$t_{\min}$	$(h_0/t)_{\max}$	$(l/h)_{\min}$
Muratura ordinaria, realizzata con elementi in pietra squadrata	300 mm	10	0,5
Muratura ordinaria, realizzata con elementi artificiali	240 mm	12	0,4
Muratura armata, realizzata con elementi artificiali	240 mm	15	Qualsiasi
Muratura ordinaria, realizzata con elementi in pietra squadrata, in zona 3 e 4	240 mm	12	0,3
Muratura realizzata con elementi artificiali semipieni, in zona 4	200 mm	20	0,3
Muratura realizzata con elementi artificiali pieni, in zona 4	150 mm	20	0,3

#### 8.1.5 Metodi di analisi

##### 8.1.5.1 Generalità

I metodi di analisi di cui al punto 4.5 dovranno essere applicati con le seguenti precisazioni e restrizioni.

##### 8.1.5.2 Analisi statica lineare

È applicabile nei casi previsti al punto 4.5.2., anche nel caso di edifici irregolari in altezza, purché si ponga  $\lambda = 1.0$  (eq. 4.2).

Le rigidezze degli elementi murari saranno calcolate considerando sia il contributo flessionale sia quello tagliante. L'utilizzo di rigidezze fessurate è da preferirsi; in assenza di valutazioni più accurate le rigidezze fessurate potranno essere assunte pari alla metà di quelle non fessurate.

I solai potranno essere considerati infinitamente rigidi nel loro piano, a condizione che le aperture presenti non ne riducano significativamente la rigidezza, se realizzati in cemento armato, oppure in latero-cemento con soletta in c.a. di almeno 40 mm di spessore, o in struttura mista con soletta in cemento armato di almeno 50 mm di spessore collegata da connettori a taglio opportunamente dimensionati agli elementi strutturali di solaio in acciaio o in legno. Nel caso di altre soluzioni costruttive l'ipotesi di infinita rigidezza dovrà essere valutata e giustificata dal progettista.

Nell'ipotesi di infinita rigidezza nel piano dei solai, il modello potrà essere costituito dai soli elementi murari continui dalle fondazioni alla sommità, collegati ai soli fini traslazionali alle quote dei solai.

In alternativa, gli elementi di accoppiamento fra pareti diverse, quali travi o cordoli in cemento armato e travi in muratura (qualora efficacemente ammortate alle pareti), potranno essere considerati nel modello, a condizione che le verifiche di sicurezza vengano effettuate anche su tali elementi. Per gli elementi di accoppiamento in muratura si seguiranno i criteri di verifica di cui ai punti 8.1.6, 8.2.2 e 8.3.2. Possono essere considerate nel modello travi di accoppiamento in muratura ordinaria solo se sorrette da un cordolo di piano o da un architrave resistente a flessione efficacemente ammortato alle estremità. Per elementi di accoppiamento in cemento armato si seguiranno i criteri di cui al punto 5.4.6, considerando efficaci per l'accoppiamento elementi aventi altezza almeno pari allo spessore del solaio. In presenza di elementi di accoppiamento l'analisi potrà essere effettuata utilizzando modelli a telaio, in cui le parti di intersezione tra elementi verticali e orizzontali potranno essere considerate infinitamente rigide.

In caso di solai rigidi, la distribuzione del taglio nei diversi pannelli di uno stesso piano risultante dall'analisi lineare potrà essere modificata, a condizione che l'equilibrio globale di piano sia rispettato (il modulo e la posizione della forza risultante di piano restino invariati) e a condizione che il valore assoluto della variazione del taglio in ciascun pannello  $\Delta V$  non sia superiore a  $\Delta V \leq \max\{0.25|V|, 0.1|V_{\text{piano}}|\}$

dove  $V$  è il taglio nel pannello e  $V_{\text{piano}}$  è il taglio totale al piano nella direzione parallela al pannello.

Nel caso di solai deformabili la ridistribuzione potrà essere effettuata solamente tra pannelli complanari collegati da cordoli o incatenamenti ovvero appartenenti alla stessa parete. In tal caso, nel calcolo dei limiti per la ridistribuzione  $V_{\text{piano}}$  è da intendersi come la somma dei tagli nei pannelli complanari ovvero appartenenti alla stessa parete.

Le verifiche fuori piano potranno essere effettuate separatamente, e potranno essere adottate le forze equivalenti indicate al punto 4.9 per gli elementi non strutturali, assumendo  $q_a = 3$ . Più precisamente l'azione sismica ortogonale alla parete potrà essere rappresentata da una forza orizzontale distribuita, pari a  $S_a \gamma_l / q_a$  volte il peso della parete e da forze orizzontali concentrate pari a  $S_a \gamma_l / q_a$  volte il peso trasmesso dagli orizzontamenti che si appoggiano su di essa, se queste non sono efficacemente trasmesse a muri trasversali disposti parallelamente alla direzione del sisma. Per le pareti resistenti al sisma, che rispettano i limiti di tabella 8.1, si può assumere che il periodo  $T_a$  indicato al punto 4.9 sia pari a 0. Per pareti con caratteristiche diverse la verifica fuori piano va comunque condotta valutando, anche in forma approssimata  $T_a$ .

#### 8.1.5.3 Analisi dinamica modale

È applicabile in tutti i casi, con le limitazioni di cui al punto 4.5.3. Quanto indicato per modellazione e possibilità di ridistribuzione nel caso di analisi statica lineare vale anche in questo caso.

Le verifiche fuori piano potranno essere effettuate separatamente, adottando le forze equivalenti indicate al punto precedente per l'analisi statica lineare.

#### 8.1.5.4 Analisi statica non lineare

Il modello geometrico della struttura potrà essere conforme a quanto indicato nel caso di analisi statica lineare ovvero utilizzando modelli più sofisticati purché idonei e adeguatamente documentati. L'analisi dovrà essere effettuata utilizzando almeno due distinte distribuzioni di forze orizzontali, applicate ai baricentri delle masse a ciascun piano: una di forze proporzionali alle masse ed una di forze proporzionali alla distribuzione delle forze modali corrispondenti al primo modo di vibrazione nella direzione considerata; quest'ultima potrà essere approssimata dalla distribuzione da utilizzarsi per l'analisi statica lineare (punto 4.5.2).

I pannelli murari potranno essere caratterizzati da un comportamento bilineare elastico perfettamente plastico, con resistenza equivalente al limite elastico e spostamenti al limite elastico e ultimo definiti per mezzo della risposta flessionale o a taglio di cui ai punti 8.2.2 e 8.3.2. Gli elementi lineari in c.a. (cordoli, travi di accoppiamento) potranno essere caratterizzati da un comportamento bilineare elastico perfettamente plastico, con resistenza equivalente al limite elastico e spostamenti al limite elastico e ultimo definiti per mezzo della risposta flessionale o a taglio.

Per edifici fino a due piani in muratura è ammesso analizzare separatamente ciascun interpiano.

Per edifici con numero di piani superiore a due, il modello dovrà tenere conto degli effetti connessi alla variazione delle forze verticali dovuta all'azione sismica e dovrà garantire gli equilibri locali e globali.

Il risultato consisterà in un diagramma, denominato curva di capacità, riportante in ascissa lo spostamento orizzontale di un punto di controllo dell'edificio, usualmente scelto al livello della copertura, in ordinata la forza orizzontale totale applicata (taglio alla base).

La capacità di spostamento relativa agli stati limite di danno e ultimo (punti 2.1, 2.2) verrà valutata sulla curva forza-spostamento così definita, in corrispondenza dei punti seguenti:

- stato limite di danno: dello spostamento minore tra quello corrispondente al raggiungimento della massima forza e quello per il quale lo spostamento relativo fra due punti sulla stessa verticale appartenenti a piani consecutivi eccede i valori riportati al punto 4.11.2;
- stato limite ultimo: dello spostamento corrispondente ad una riduzione della forza non superiore al 20% del massimo.

Le verifiche fuori piano potranno essere effettuate separatamente, secondo le procedure indicate per l'analisi statica lineare.

#### 8.1.5.5 Analisi dinamica non lineare

Si applica integralmente il punto 4.5.5 facendo uso di modelli meccanici non lineari di comprovata e documentata efficacia nel riprodurre il comportamento dinamico e ciclico della muratura.

#### 8.1.6 Verifiche di sicurezza

In caso di analisi lineare, al fine della verifica di sicurezza nei confronti dello stato limite ultimo, la resistenza di ogni elemento strutturale resistente al sisma dovrà risultare maggiore dell'azione agente per ciascuna delle seguenti modalità di collasso: pressoflessione, taglio nel piano della parete, pressoflessione fuori piano. Dovranno essere comunque soggette a verifica a pressoflessione fuori del piano tutte le pareti aventi funzione strutturale, in particolare quelle portanti carichi verticali, anche quando non considerate resistenti al sisma in base ai requisiti di tabella 8.1.

In caso di applicazione di principi di gerarchia delle resistenze (muratura armata) l'azione da applicare per la verifica a taglio sarà derivata dalla resistenza a pressoflessione, secondo quanto indicato al punto 8.1.7.

Le modalità di verifica sono descritte ai punti 8.2.2 e 8.3.2.

Le verifiche di sicurezza si intendono automaticamente verificate, senza l'effettuazione di alcun calcolo esplicito, per gli edifici che rientrino nella definizione di edificio semplice (punto 8.1.9).

Nel caso di analisi statica non lineare, la verifica di sicurezza consisterà nel confronto tra la capacità di spostamento ultimo dell'edificio e la domanda di spostamento ottenute applicando il procedimento illustrato al punto 4.5.4; come vettore rappresentativo del primo modo di vibrazione  $\Phi$  potranno essere assunti gli spostamenti prodotti dalla distribuzione di forze utilizzate per l'analisi statica lineare (punto 4.5.2). In ogni caso, per gli edifici in muratura ordinaria e per gli edifici in muratura armata in cui non si sia applicato il criterio di gerarchia delle resistenze, qualora il valore di  $q^*$  calcolato secondo quanto indicato al punto 4.5.4.4 ecceda il valore 3.0, la verifica di sicurezza dovrà ritenersi non soddisfatta. La rigidezza elastica del sistema bilineare equivalente verrà individuata tracciando la secante alla curva di capacità nel punto corrispondente ad un taglio alla base pari a 0.7 volte il valore massimo (taglio massimo alla base). Il tratto orizzontale della curva bilineare verrà individuato tramite l'uguaglianza delle aree sottese dalle curve tracciate fino allo spostamento ultimo del sistema.

Nel caso di analisi dinamica non lineare, la verifica di sicurezza consisterà nel confronto tra la capacità di spostamento e la richiesta di spostamento.

#### 8.1.7 Principi di gerarchia delle resistenze

I principi di gerarchia delle resistenze si applicano esclusivamente al caso di muratura armata.

Il principio fondamentale di gerarchia delle resistenze consiste nell'evitare il collasso per taglio per ogni pannello murario, assicurandosi che sia preceduto da modalità di collasso per flessione. Tale principio si intende applicato quando ciascun pannello murario è verificato a flessione rispetto alle azioni agenti ed è verificato a taglio rispetto alle azioni risultanti dalla resistenza a collasso per flessione, amplificate del fattore  $\gamma_{Rd} = 1.5$ .

#### 8.1.8 Fondazioni

Le strutture di fondazione devono essere realizzate in cemento armato, secondo quanto specificato in 5.4.7 utilizzando le sollecitazioni derivanti dall'analisi. Dovranno essere continue, senza interruzioni in corrispondenza di aperture nelle pareti soprastanti.

Qualora sia presente un piano cantinato o seminterrato in pareti di cemento armato esso può essere considerato quale struttura di fondazione dei sovrastanti piani in muratura portante, nel rispetto dei requisiti di continuità delle fondazioni, e non è computato nel numero dei piani complessivi in muratura.

### 8.1.9 Edifici semplici

Si definiscono “edifici semplici” quelli che rispettano le caratteristiche descritte nel seguito, oltre a quelle di regolarità in pianta ed in elevazione definite al punto 4.3 e quelle definite ai successivi punti 8.2.3 e 8.3.3, rispettivamente per gli edifici in muratura ordinaria e in muratura armata. Per gli edifici semplici non è obbligatorio effettuare alcuna analisi e verifica di sicurezza.

- Le pareti strutturali dell'edificio siano continue dalle fondazioni alla sommità dell'edificio.
- In ciascuna delle due direzioni siano previsti almeno due sistemi di pareti di lunghezza complessiva, al netto delle aperture, ciascuno non inferiore al 50% della dimensione dell'edificio nella medesima direzione. Nel conteggio della lunghezza complessiva potranno essere inclusi solamente setti murari che rispettano i requisiti geometrici della Tabella 8.1. La distanza tra questi due sistemi di pareti in direzione ortogonale al loro sviluppo longitudinale in pianta sia non inferiore al 75 % della dimensione dell'edificio nella medesima direzione (ortogonale alle pareti). Almeno il 75 % dei carichi verticali sia portato da pareti che facciano parte del sistema resistente alle azioni orizzontali.
- In ciascuna delle due direzioni siano presenti pareti resistenti alle azioni orizzontali con interasse non superiore a 7 m, elevabili a 9 m per edifici in muratura armata.
- Nessuna altezza interpiano sia superiore a 3.5 m.
- Per ciascun piano il rapporto tra area della sezione resistente delle pareti e superficie del piano non sia inferiore ai valori indicati nella tabella seguente, in funzione del numero di piani dell'edificio e della zona sismica, per ciascuna delle due direzioni ortogonali:

Tabella 8.2 – Area delle pareti resistenti in ciascuna direzione ortogonale per edifici semplici

Accelerazione di picco del terreno $a_g * S * S_T$ <sup>(1)</sup>		≤0.07 g	≤0.1 g	≤0.15 g	≤0.20 g	≤0.25 g	≤0.30 g	≤0.35 g	≤0.40 g	≤0.45 g	≤0.4725 g
Tipo di struttura	Numero piani										
Muratura ordinaria	1	3.5 %	3.5 %	4.0 %	4.5 %	5.0 %	5.5 %	6.0 %	6.0 %	6.0 %	6.5 %
	2	4.0 %	4.0 %	4.5 %	5.0 %	5.5 %	6.0 %	6.5 %	6.5 %	6.5 %	7.0 %
	3	4.5 %	4.5 %	5.0 %	5.5 %	6.0 %	6.5 %	7.0 %			
Muratura armata	1	2.5 %	3.0 %	3.0 %	3.0 %	3.5 %	3.5 %	4.0 %	4.0 %	4.5 %	4.5 %
	2	3.0 %	3.5 %	3.5 %	3.5 %	4.0 %	4.0 %	4.5 %	5.0 %	5.0 %	5.0 %
	3	3.5 %	4.0 %	4.0 %	4.0 %	4.5 %	5.0 %	5.5 %	5.5 %	6.0 %	6.0 %
	4	4.0 %	4.5 %	4.5 %	5.0 %	5.5 %	5.5 %	6.0 %	6.0 %	6.5 %	6.5 %

(1)  $S_T$  si applica solo nel caso di strutture con fattore di importanza > 1 (p. 3.2.3)

È implicitamente inteso che per gli edifici semplici il numero di piani non può essere superiore a 3 per edifici in muratura ordinaria ed a 4 per edifici in muratura armata. Deve inoltre risultare, per ogni piano:

$$\sigma = \frac{N}{A} \leq 0.25 \frac{f_k}{\gamma_m}$$

in cui:

N è il carico verticale totale alla base del piano considerato

A è l'area totale dei muri portanti (ai fini dei carichi verticali) allo stesso piano

$f_k$  è la resistenza caratteristica a compressione in direzione verticale della muratura.

Il dimensionamento delle fondazioni può essere effettuato in modo semplificato tenendo conto delle tensioni normali medie e delle sollecitazioni sismiche globali determinate con l'analisi statica lineare.

## 8.2. Edifici in muratura ordinaria

### 8.2.1 Criteri di progetto

Oltre ai criteri definiti al punto 8.1.4, gli edifici in muratura ordinaria dovranno di regola avere le aperture praticate nei muri verticalmente allineate. Se così non fosse, dovrà essere prestata particolare attenzione alla definizione di un adeguato modello strutturale e nelle verifiche, in quanto il disallineamento delle aperture comporta discontinuità ed irregolarità nella trasmissione delle azioni interne. In assenza di valutazioni più accurate, si prenderanno in considerazione nel modello strutturale e nelle verifiche esclusivamente le porzioni di muro che presentino continuità verticale dal piano oggetto di verifica fino alle fondazioni.



## 8.2.2 Verifiche di sicurezza

### 8.2.2.1 Pressoflessione nel piano

La verifica a pressoflessione di una sezione di un elemento strutturale si effettuerà confrontando il momento agente di calcolo con il momento ultimo resistente calcolato assumendo la muratura non reagente a trazione ed una opportuna distribuzione non lineare delle compressioni. Nel caso di una sezione rettangolare tale momento ultimo può essere calcolato come:

$$M_u = (l^2 t \sigma_0 / 2) (1 - \sigma_0 / 0.85 f_d) \quad (8.2)$$

dove:  $M_u$  è il momento corrispondente al collasso per pressoflessione  
 $l$  è la lunghezza complessiva della parete (inclusiva della zona tesa)  
 $t$  è lo spessore della zona compressa della parete  
 $\sigma_0$  è la tensione normale media, riferita all'area totale della sezione (=  $P/lt$ , con  $P$  forza assiale agente positiva se di compressione). Se  $P$  è di trazione,  $M_u = 0$   
 $f_d = f_k / \gamma_m$  è la resistenza a compressione di calcolo della muratura

In caso di analisi statica non lineare, la resistenza a pressoflessione potrà essere calcolata ponendo  $f_d$  pari al valore medio della resistenza a compressione della muratura, mentre lo spostamento ultimo potrà essere assunto pari allo 0.8% dell'altezza del pannello.

### 8.2.2.2 Taglio

La resistenza a taglio di ciascun elemento strutturale verrà valutata per mezzo della relazione seguente:

$$V_t = l' t f_{vd} \quad (8.3)$$

dove:  $l'$  è la lunghezza della parte compressa della parete  
 $t$  è lo spessore della parete  
 $f_{vd} = f_{vk} / \gamma_m$  è definito al punto 2.3.2.1 del DM 20.11.87, calcolando la tensione normale media (indicata con  $\sigma_n$  nel DM citato) sulla parte compressa della sezione ( $\sigma_n = P/l't$ ).

Il valore di  $f_{vk}$  non potrà comunque essere maggiore di  $1.4 \bar{f}_{bk}$ , dove  $\bar{f}_{bk}$  indica la resistenza caratteristica a compressione degli elementi nella direzione di applicazione della forza, né maggiore di 1.5 MPa.

In caso di analisi statica non lineare, la resistenza a taglio potrà essere calcolata ponendo  $f_{vd} = f_{vm0} + 0.4\sigma_n$  con  $f_{vm0}$  resistenza media a taglio della muratura (in assenza di determinazione diretta si potrà porre  $f_{vm0} = f_{vk0}/0.7$ ), mentre lo spostamento ultimo potrà essere assunto pari allo 0.4% dell'altezza del pannello. Il valore di  $f_{vd}$  non potrà comunque essere maggiore di  $2.0 \bar{f}_{bk}$  né maggiore di 2.2 Mpa.

### 8.2.2.3 Pressoflessione fuori piano

Il valore del momento di collasso per azioni perpendicolari al piano della parete sarà calcolato assumendo un diagramma delle compressioni rettangolare, un valore della resistenza pari a  $0.85 f_d$  e trascurando la resistenza a trazione della muratura.

### 8.2.2.4 Travi in muratura

La verifica di travi di accoppiamento in muratura ordinaria, in presenza di azione assiale orizzontale nota, viene effettuata in analogia a quanto previsto per i pannelli murari verticali. Qualora l'azione assiale non sia nota dal modello di calcolo (ad es. quando l'analisi è svolta su modelli a telaio con l'ipotesi di solai infinitamente rigidi nel piano), ma siano presenti, in prossimità della trave in muratura, elementi orizzontali dotati di resistenza a trazione (catene, cordoli), i valori delle resistenze potranno essere assunti non superiori ai valori di seguito riportati ed associati ai meccanismi di rottura per taglio o per pressoflessione. La resistenza a taglio  $V_t$  di travi di accoppiamento in muratura ordinaria in presenza di un cordolo di piano o di un architrave resistente a flessione efficacemente ammorsato alle estremità, può essere calcolata in modo semplificato come

$$V_t = h t f_{vd0}$$

dove:  $h$  è l'altezza della sezione della trave

$f_{vd0} = f_{vk0} / \gamma_m$  è la resistenza di calcolo a taglio in assenza di compressione; nel caso di analisi statica non lineare potrà essere posta pari al valore medio ( $f_{vd0} = f_{vm0}$ ).

Il massimo momento resistente, associato al meccanismo di pressoflessione, sempre in presenza di elementi orizzontali resistenti a trazione in grado di equilibrare una compressione orizzontale nelle travi in muratura, può essere valutato come

$$M_u = H_p h / 2 [l - H_p / (0.85 f_{hd} h t)]$$

dove  $H_p$  è il minimo tra la resistenza a trazione dell'elemento teso disposto orizzontalmente ed il valore  $0.4 f_{hd} h t$

$f_{hd} = f_{hk} / \gamma_m$  è la resistenza di calcolo a compressione della muratura in direzione orizzontale (nel piano della parete). Nel caso di analisi statica non lineare essa potrà essere posta uguale al valore medio ( $f_{hd} = f_{hm}$ ).

La resistenza a taglio, associata a tale meccanismo, può essere calcolata come

$$V_p = 2 M_u / l$$

dove  $l$  è la luce libera della trave in muratura.

Il valore della resistenza a taglio per l'elemento trave in muratura ordinaria sarà assunto pari al minimo tra  $V_t$  e  $V_p$ .

### 8.2.3 Particolari costruttivi

Ad ogni piano deve essere realizzato un cordolo continuo all'intersezione tra solai e pareti.

I cordoli avranno larghezza almeno pari a quella del muro. È consentito un arretramento massimo di 6 cm dal filo esterno. L'altezza minima dei cordoli sarà pari all'altezza del solaio. L'armatura corrente non sarà inferiore a  $8 \text{ cm}^2$ , le staffe avranno diametro non inferiore a 6 mm ed interasse non superiore a 25 cm. Travi metalliche o prefabbricate costituenti i solai dovranno essere prolungate nel cordolo per almeno la metà della sua larghezza e comunque per non meno di 12 cm ed adeguatamente ancorate ad esso.

In corrispondenza di incroci d'angolo tra due pareti perimetrali sono prescritte, su entrambe le pareti, zone di parete muraria di lunghezza non inferiore a 1 m, compreso lo spessore del muro trasversale.

Al di sopra di ogni apertura deve essere realizzato un architrave resistente a flessione efficacemente ammorsato alla muratura.

## 8.3. Edifici in muratura armata

### 8.3.1 Criteri di progetto

Ciascuna parete muraria realizzata in muratura armata costituisce nel suo complesso una struttura forata in corrispondenza delle aperture.

Tutte le pareti murarie devono essere efficacemente connesse da solai tali da costituire diaframmi rigidi, secondo quanto specificato al punto 8.1.5.2.

L'insieme strutturale risultante deve essere in grado di reagire alle azioni esterne orizzontali con un comportamento di tipo globale, al quale contribuisce soltanto la resistenza delle pareti nel loro piano.

### 8.3.2 Verifiche di sicurezza

#### 8.3.2.1 Pressoflessione nel piano

Per la verifica di sezioni pressoinflesse potrà essere assunto un diagramma delle compressioni rettangolare, con profondità  $0.8 x$ , dove  $x$  rappresenta la profondità dell'asse neutro, e sollecitazione pari a  $0.85 f_d$ . Le deformazioni massime da considerare sono pari a  $\epsilon_m = 0.0035$  per la muratura compressa e  $\epsilon_s = 0.01$  per l'acciaio teso.

In caso di analisi statica non lineare si adotteranno come valori di calcolo le resistenze medie dei materiali, e lo spostamento ultimo potrà essere assunto pari allo 0.2% dell'altezza del pannello.

#### 8.3.2.2 Taglio

La resistenza a taglio ( $V_t$ ) sarà calcolata come somma dei contributi della muratura ( $V_{t,M}$ ) e dell'armatura ( $V_{t,S}$ ), secondo le relazioni seguenti:

$$V_t = V_{t,M} + V_{t,S} \quad (8.4)$$

$$V_{t,M} = d t f_{vdk} \quad (8.5)$$

dove:  $d$  è la distanza tra il lembo compresso e il baricentro dell'armatura tesa  
 $t$  è lo spessore della parete  
 $f_{vd} = f_{vk} / \gamma_M$  è definito al punto 2.3.2.1 del DM 20.11.87 calcolando la tensione normale media (indicata con  $\sigma_n$  nel DM citato) sulla sezione lorda di larghezza  $d$  ( $\sigma_n = P/dt$ ).

$$V_{t,S} = (0.6 d A_{sw} f_{yd}) / s \quad (8.6)$$

dove:  $d$  è la distanza tra il lembo compresso e il baricentro dell'armatura tesa,  
 $A_{sw}$  è l'area dell'armatura a taglio disposta in direzione parallela alla forza di taglio, con passo  $s$  misurato ortogonalmente alla direzione della forza di taglio  
 $f_{yd}$  è la tensione di snervamento di calcolo dell'acciaio,  
 $s$  è la distanza tra i livelli di armatura.

Dovrà essere altresì verificato che il taglio agente non superi il seguente valore:

$$V_{t,c} = 0.3 f_d t d \quad (8.7)$$

dove:  $t$  è lo spessore della parete  
 $f_d$  è la resistenza a compressione di progetto della muratura.

In caso di analisi statica non lineare si adotteranno come valori di calcolo le resistenze medie dei materiali e lo spostamento ultimo potrà essere assunto pari allo 0.6% dell'altezza del pannello.

### 8.3.2.3 Pressoflessione fuori piano

Nel caso di azioni agenti perpendicolarmente al piano della parete, la verifica sarà effettuata adottando diagramma delle compressioni e valori di deformazione limite per muratura e acciaio in modo analogo al caso di verifica nel piano.

### 8.3.3 Particolari costruttivi

Quanto indicato al punto 8.2.3 per la muratura ordinaria si applica anche alla muratura armata, con le seguenti eccezioni ed ulteriori prescrizioni.

Gli architravi soprastanti le aperture potranno essere realizzati in muratura armata.

Le barre di armatura dovranno essere esclusivamente del tipo ad aderenza migliorata e dovranno essere ancorate in modo adeguato alle estremità mediante piegature attorno alle barre verticali. In alternativa potranno essere utilizzate, per le armature orizzontali, armature a traliccio o conformate in modo da garantire adeguata aderenza ed ancoraggio.

Dovrà essere garantita una adeguata protezione dell'armatura nei confronti della corrosione.

L'armatura orizzontale, collocata nei letti di malta o in apposite scanalature nei blocchi, non potrà avere interasse superiore a 600 mm. Non potranno essere usate barre di diametro inferiore a 5 mm. La percentuale di armatura, calcolata rispetto all'area lorda della muratura, non potrà essere inferiore allo 0.04 %, né superiore allo 0.5%.

L'armatura verticale dovrà essere collocata in apposite cavità o recessi, di dimensioni tali che in ciascuno di essi risulti inscrivibile un cilindro di almeno 6 cm di diametro. Armature verticali con sezione complessiva non inferiore a 200 mm<sup>2</sup> dovranno essere collocate a ciascuna estremità di ogni parete portante, ad ogni intersezione tra pareti portanti, in corrispondenza di ogni apertura e comunque ad interasse non superiore a 4 m. La percentuale di armatura verticale, calcolata rispetto all'area lorda della muratura, non potrà essere inferiore allo 0.05 %, né superiore allo 1.0%.

Le sovrapposizioni devono garantire la continuità nella trasmissione degli sforzi di trazione, in modo che lo snervamento dell'armatura abbia luogo prima che venga meno la resistenza della giunzione. In mancanza di dati sperimentali relativi alla tecnologia usata, la lunghezza di sovrapposizione deve essere di almeno 60 diametri.

Parapetti ed elementi di collegamento tra pareti diverse dovranno essere ben collegati alle pareti adiacenti, garantendo la continuità dell'armatura orizzontale e, ove possibile, di quella verticale.

Agli incroci delle pareti perimetrali è possibile derogare dal requisito di avere su entrambe le pareti zone di parete muraria di lunghezza non inferiore a 1 m.

#### 8.4. Edifici in zona 4

Gli edifici con struttura in muratura da edificarsi in zona 4 possono essere calcolati applicando le regole valide per la progettazione “non sismica”, alle seguenti condizioni.

- Deve essere considerata la combinazione di azioni di cui all'espressione (3.9). L'azione sismica è definita applicando in due direzioni ortogonali il sistema di forze orizzontali definito dalle espressioni (4.2) e (4.3), in cui si assumerà  $S_d(T) = 0,07g$  per strutture in muratura ordinaria e  $S_d(T) = 0,04g$  per strutture in muratura armata. Le relative verifiche di sicurezza possono essere effettuate in modo indipendente nelle due direzioni, allo stato limite ultimo. In particolare l'azione sismica ortogonale ad una parete è rappresentata da una forza orizzontale distribuita, pari a  $S_d(T)$  volte il peso della parete e da forze orizzontali concentrate pari a  $S_d(T)$  volte il peso trasmesso dagli orizzontamenti che si appoggiano su di essa, se questi non sono efficacemente trasmessi ai muri trasversali.
- Gli edifici in muratura ordinaria devono rispettare quanto prescritto al punto 8.2.3
- Gli edifici in muratura armata devono rispettare quanto prescritto al punto 8.3.3.
- Ai fini della definizione di edificio semplice vale quanto prescritto al punto 8.1.9.

#### 8.5. Strutture miste con pareti in muratura ordinaria o armata

Nell'ambito delle costruzioni in muratura è consentito utilizzare strutture di diversa tecnologia per sopportare i carichi verticali, purché la resistenza all'azione sismica sia integralmente affidata agli elementi con stessa tecnologia. Nel caso in cui si affidi integralmente la resistenza alle pareti in muratura, per esse dovranno risultare rispettate le prescrizioni di cui ai punti precedenti. Nel caso si affidi integralmente la resistenza alle strutture di altra tecnologia (ad esempio pareti in c.a.), dovranno essere seguite le regole di progettazione riportate nei relativi capitoli della presente norma. In casi in cui si ritenesse necessario considerare la collaborazione delle pareti in muratura e dei sistemi di diversa tecnologia nella resistenza al sisma, quest'ultima dovrà esser verificata utilizzando i metodi di analisi non lineare (statica o dinamica).

I collegamenti fra elementi di tecnologia diversa dovranno essere espressamente verificati. Particolare attenzione dovrà essere prestata alla verifica della efficace trasmissione dei carichi verticali. Inoltre sarà necessario verificare la compatibilità delle deformazioni per tutte le parti strutturali.

E' consentito altresì realizzare edifici costituiti da struttura muraria nella parte inferiore e sormontati da un piano con struttura in cemento armato o acciaio o legno o altra tecnologia, alle seguenti condizioni:

- i limiti all'altezza degli edifici previsti per le strutture in muratura si intendono comprensivi delle parti in muratura e di quelle in altra tecnologia;
- la parte superiore di diversa tecnologia sia efficacemente ancorata al cordolo di coronamento della parte muraria;
- nel caso di metodo di analisi lineare, l'uso dell'analisi statica (nei limiti di applicabilità riportati al punto 8.1.5.2) è consentito a patto di utilizzare una distribuzione di forze compatibile con la prima forma modale elastica in ciascuna direzione, calcolata con metodi sufficientemente accurati che tengano conto della distribuzione irregolare di rigidità in elevazione. A tal fine, in assenza di metodi più accurati, la prima forma modale può essere stimata dagli spostamenti ottenuti applicando staticamente all'edificio la distribuzione di forze definita dalla (4.2);
- nel caso di analisi statica non lineare, si utilizzino le distribuzioni di forze orizzontali previste al punto 4.5.4.2, dove la prima forma modale elastica è stata calcolata con metodi sufficientemente accurati.
- nel caso di analisi lineare, per la verifica della parte in muratura si utilizzi il fattore di struttura  $q$  prescritto al punto 8.1.3; per la verifica della parte superiore di altra tecnologia si utilizzi il fattore di struttura adatto alla tipologia costruttiva e alla configurazione (regolarità) della parte superiore, comunque non superiore a 2.5;
- tutti i collegamenti fra la parte di diversa tecnologia e la parte in muratura siano localmente verificati in base alle forze trasmesse calcolate nell'analisi, maggiorate del 30%.

## 9 EDIFICI CON STRUTTURA DI LEGNO

### 9.1 Generalità

#### 9.1.1 Campo di applicazione

Le presenti prescrizioni sono da intendere quali integrazioni per le strutture in zona sismica delle regole di pertinenti prescrizioni tecnico - normative italiane, quando disponibili.

#### 9.1.2 Definizioni

Ai fini di quanto previsto nel presente paragrafo 9, si definiscono i seguenti termini:

- **duttilità statica:** si intende il rapporto tra lo spostamento ultimo e lo spostamento al limite del comportamento elastico, valutati con prove quasi-statiche in accordo alle pertinenti normative sui metodi di prova per le strutture di legno;
- **nodi semi-rigidi:** giunzioni con deformabilità significativa, tale da dovere essere presa in considerazione nelle analisi strutturali, e da valutarsi secondo le pertinenti normative di calcolo;
- **nodi rigidi:** giunzioni con deformabilità trascurabile, ai fini del comportamento strutturale, da valutarsi secondo le pertinenti normative di calcolo;
- **unioni con mezzi di unione a gambo cilindrico:** unioni con mezzi meccanici di unione a gambo cilindrico (chiodi, viti, spinotti, bulloni ecc.), sollecitati perpendicolarmente al loro asse;
- **nodi di carpenteria:** collegamenti nei quali le azioni sono trasferite per mezzo di zone di contatto, e senza l'utilizzo di mezzi di unione meccanici; esempio di giunzioni di questo tipo sono: l'incastro a dente semplice, il giunto tenone-mortasa, il giunto a mezzo legno, ed altri tipi frequentemente utilizzati nelle costruzioni tradizionali.

#### 9.1.3 Aspetti concettuali della progettazione

Gli edifici sismoresistenti in legno devono essere progettati con una concezione strutturale in accordo ad uno dei seguenti comportamenti:

- a) comportamento strutturale dissipativo;
  - b) comportamento strutturale scarsamente dissipativo.
- a) Nelle strutture progettate secondo il comportamento a), deve essere tenuta in considerazione la capacità di alcune parti della struttura (zone dissipative) di resistere alle azioni sismiche al di là del loro limite elastico. Utilizzando lo spettro di risposta elastico (paragrafo 3.2.3), il valore del fattore di struttura  $q$  può essere assunto maggiore di 1,5. Tale valore dipende comunque dalla classe di duttilità cui appartiene la struttura (paragrafo 9.3).

Le strutture progettate secondo il comportamento a) devono appartenere alla classe di duttilità A o B, nel rispetto dei requisiti di cui al paragrafo 9.3 in relazione a: tipologia strutturale, tipologia di connessione e capacità di duttilità della connessione.

Le zone dissipative dovranno, in generale, essere localizzate nei collegamenti mentre le membrature lignee dovranno essere considerate a comportamento elastico, a meno che non vengano adottati per gli elementi strutturali provvedimenti tali da soddisfare i requisiti di duttilità di cui al punto 9.3(3).

Le proprietà dissipative devono essere valutate sulla base di comprovata documentazione tecnico - scientifica, basata su sperimentazione dei singoli collegamenti o dell'intera struttura o su parte di essa, in accordo alle pertinenti norme europee.

- b) Nelle strutture progettate secondo il comportamento b), le azioni devono essere calcolate sulla base di un'analisi elastica globale, considerando il materiale a comportamento lineare. Utilizzando lo spettro di risposta elastico (paragrafo 3.2.3), il fattore di struttura  $q$  non può essere assunto superiore a 1,5. La resistenza degli elementi e dei collegamenti deve essere calcolata in accordo con le normative di calcolo di cui al paragrafo 9.1.1, senza alcuna altra prescrizione aggiuntiva. Questo comportamento strutturale scarsamente dissipativo è tipico di alcune ben definite tipologie strutturali (si veda la tabella 9.1).

### 9.2 Materiali e proprietà delle zone dissipative

- 1) Si applica, per quanto riguarda il legno, quanto previsto nelle normative di calcolo di cui al paragrafo 9.1.1, mentre, con riferimento alle parti strutturali in acciaio, si applica quanto contenuto nelle norme pertinenti alle strutture metalliche.
- 2) Qualora si faccia affidamento a comportamenti strutturali dissipativi (classi di duttilità A o B), in mancanza di più precise valutazioni teoriche e sperimentali, si devono applicare le regole seguenti:
  - a) nelle zone considerate dissipative possono essere utilizzati solamente materiali e mezzi di unione che consentono un adeguato comportamento di tipo oligociclico;

- b) le unioni incollate devono essere considerate in generale come non dissipative;
  - c) i nodi di carpenteria possono essere utilizzati solamente quando questi possono garantire una sufficiente dissipazione energetica, senza presentare rischi di rottura fragile per taglio o per trazione ortogonale alla fibratura, e con la presenza di dispositivi atti ad evitarne la sconnessione.
- 3) Quanto richiesto nel precedente capoverso 9.2(2) (a) può considerarsi soddisfatto se viene soddisfatto il successivo punto 9.3(3).
- 4) Per l'utilizzo nelle pareti di taglio e nei diaframmi orizzontali, i pannelli strutturali di rivestimento devono rispettare le seguenti condizioni:
- a) i pannelli di particelle sono caratterizzati da una massa volumica non inferiore a  $650 \text{ kg/m}^3$  e spessore non inferiore a 13 mm;
  - b) i pannelli di compensato presentano spessore non inferiore a 9 mm.
- 5) L'acciaio utilizzato per i mezzi di unione meccanici deve soddisfare i seguenti requisiti:
- a) l'acciaio utilizzato deve essere compatibile con le prescrizioni riportate nella normativa di riferimento (europea o nazionale) per le strutture in acciaio;
  - b) le caratteristiche di duttilità delle connessioni tra gli elementi di rivestimento strutturale e gli elementi intelaiati di legno per le tipologie strutturali A o B (si veda il successivo punto 9.3) devono essere verificate mediante prove sperimentali per controllare il soddisfacimento di quanto richiesto nel successivo punto 9.3(3).

### 9.3 Classi di duttilità e fattori di struttura

1) In funzione del loro comportamento duttile e della capacità di dissipazione di energia sotto carichi ciclici, gli edifici a struttura di legno devono essere assegnati alla classe di duttilità A o B. Tutte le strutture che non rispettano le condizioni richieste per le classi A o B si dovranno considerare come strutture aventi una scarsa capacità di dissipazione energetica, alle quali si assegna un fattore di struttura non superiore a 1,5.

Nella tabella 9.1 sono riportati, per ciascuna classe, alcuni esempi di strutture e i valori massimi del coefficiente di struttura  $q$  da adottarsi in mancanza di altre specifiche valutazioni. Nel caso in cui il controventamento della struttura sia affidato a materiali diversi (calcestruzzo armato, acciaio), si dovrà fare riferimento ai pertinenti paragrafi del presente documento.

Tabella 9.1 - Tipologie strutturali e fattori di struttura  $q$  per le classi di duttilità

Classe	$q$	Esempi di strutture
<b>A</b> Strutture aventi una alta capacità di dissipazione energetica	3,0	Pannelli di parete chiodati con diaframmi incollati, collegati mediante chiodi e bulloni; strutture reticolari con giunti chiodati
	4,0	Portali iperstatici con mezzi di unione a gambo cilindrico, spinotti e bulloni (con le precisazioni contenute nei seguenti capoversi del paragrafo 9.3)
	5,0	Pannelli di parete chiodati con diaframmi chiodati, collegati mediante chiodi e bulloni
<b>B</b> Strutture aventi una bassa capacità di dissipazione energetica	2,0	Pannelli di parete incollati con diaframmi incollati, collegati mediante chiodi e bulloni; strutture reticolari con collegamenti a mezzo di bulloni o spinotti; strutture cosiddette miste, ovvero con intelaiatura (sismo-resistente) in legno e tamponature non portanti
		Portali isostatici con giunti con mezzi di unione a gambo cilindrico, spinotti e bulloni (con le precisazioni contenute nei seguenti capoversi del paragrafo 9.3)
	2,5	Portali iperstatici con mezzi di unione a gambo cilindrico, spinotti e bulloni (con le precisazioni contenute nei seguenti capoversi del paragrafo 9.3)

Strutture isostatiche in genere, archi a due cerniere, reticolari con connettori, in mancanza di specifiche valutazioni, sono da considerare come strutture aventi una scarsa capacità di dissipazione energetica alle quali si dovrà dunque assegnare un fattore di struttura non superiore a 1,5.

#### 2) Regolarità

Gli edifici devono avere quanto più possibile caratteristiche di semplicità, simmetria, regolarità, quest'ultima definita in base ai criteri di seguito indicati. Si definisce regolare un edificio che rispetti sia i criteri di regolarità in pianta sia i criteri di regolarità in altezza. Per "edificio" si intende l'intero edificio o a una sua parte isolata dal resto da idonei giunti secondo quanto previsto al punto 4.11.1.5.

Una struttura di legno è da considerare regolare in pianta se tutte le condizioni del punto 4.3.1 sono rispettate. I solai possono essere considerati rispettosi del requisito di rigidezza in pianta, se sono in grado di ripartire l'azione tagliante sulle strutture verticali sismo-resistenti.

Una struttura di legno è da considerare regolare in altezza se se tutte le condizioni del punto 4.3.1 sono rispettate.

Per quanto riguarda gli elementi strutturali dell'edificio che, ai sensi di quanto previsto nel punto 4.3.2, si considerano "secondari", si dovranno comunque adottare provvedimenti tecnico - costruttivi tali da garantire che la deformabilità della struttura soggetta all'azione sismica di progetto non comprometta la loro capacità portante nei confronti dei carichi verticali.

Se gli edifici non sono regolari in elevazione i valori riportati per il fattore di strutture  $q$  (tabella 9.1) saranno ridotti, a meno di più precise valutazioni, del 20%, fermo restando per esso il valore minimo  $q = 1,5$ .

3) Al fine di garantire i valori precedenti per il fattore di struttura  $q$ , le zone considerate dissipative devono essere in grado di deformarsi plasticamente per almeno tre cicli a inversione completa con un rapporto di duttilità statica pari a 4 per le strutture di tipologia B e 6 per le strutture di tipologie A, senza che si verifichi una riduzione della loro resistenza maggiore del 20%.

4) Le disposizioni di cui al precedente capoverso nonché ai precedenti 9.2(2) a) e 9.2(5) b) possono considerarsi soddisfatte nelle zone dissipative di ogni tipologia strutturale se si verifica quanto segue:

- a) i collegamenti legno-legno o legno-acciaio sono realizzati con perni o con chiodi presentanti diametro  $d$  non maggiore di 12 mm ed uno spessore delle membrature lignee collegate non minore di  $10d$ ;
- b) nelle pareti e nei diaframmi con telaio in legno, il materiale di rivestimento strutturale è di legno o di materiale da esso derivato, con uno spessore minimo pari a  $4d$  e con diametro  $d$  dei chiodi non superiore a 3,1 mm.

Nel caso in cui tutte le precedenti prescrizioni non siano soddisfatte, ma sia almeno assicurato lo spessore minimo degli elementi collegati pari, rispettivamente, a  $8d$  per il caso a) e a  $3d$  per il caso b), si devono utilizzare valori ridotti del coefficiente di struttura con valori massimi presentati in tabella 9.2.

Tabella 9.2 - Tipologie strutturali e coefficienti di struttura ridotti

Tipologie strutturali	Fattore di struttura $q$
Portali iperstatici con mezzi di unione a gambo cilindrico (perni, bulloni)	2,5
Pannelli di parete chiodati con diaframmi chiodati	4,0

5) Per strutture con proprietà differenti ed indipendenti rispetto alle due direzioni orizzontali ortogonali di verifica sismica, si possono utilizzare valori differenti del coefficiente di struttura  $q$  per la valutazione degli effetti dell'azione sismica per ognuna delle due direzioni.

#### 9.4 Analisi strutturale

Nell'analisi della struttura si deve tener conto, di regola, della deformabilità dei collegamenti.

Si devono utilizzare i valori di modulo elastico per "azioni istantanee", ricavati a partire dai valori medi di modulo elastico riportati nei profili resistenti.

Gli impalcati devono essere in generale assunti con la loro deformabilità, mentre possono essere assunti come rigidi nel modello strutturale, senza necessità di ulteriori verifiche se:

- a) sono state rispettate le disposizioni costruttive date nel successivo paragrafo 9.5.3 per gli impalcati o, in alternativa se pertinente, 8.1.5.2;
- b) eventuali aperture presenti non influenzano significativamente la rigidezza globale di lastra nel proprio piano.

#### 9.5 Disposizioni costruttive

##### 9.5.1 Generalità

Le disposizioni costruttive date nei successivi paragrafi 9.5.2 e 9.5.3 si applicano alle parti di struttura resistenti alla sollecitazione sismica, progettate in accordo con il principio di comportamento dissipativo (classe di duttilità A e B).

Le strutture con zone dissipative devono essere progettate in modo che tali zone siano localizzate principalmente in quei punti della struttura dove eventuali plasticizzazioni, instabilità locali o altri fenomeni dovuti al comportamento isteretico non compromettano la stabilità globale della struttura.

### 9.5.2 Disposizioni costruttive per i collegamenti

- 1) Le membrature compresse ed i loro collegamenti (come per esempio i giunti di carpenteria), per cui possa essere prevedibile il collasso a causa dell'inversione di segno della sollecitazione, devono essere progettati in modo tale che non si verifichino separazioni, dislocazioni, disassamenti.
- 2) Perni e bulloni devono essere serrati e correttamente inseriti nei loro alloggiamenti (nel rispetto delle tolleranze previste).
- 3) Perni e bulloni di diametro  $d$  superiore a 16 mm non devono di norma essere utilizzati nei collegamenti legno-legno e legno-acciaio, eccezion fatta quando essi siano utilizzati come elementi di chiusura dei connettori e tali, quindi, da non influenzare la resistenza a taglio.
- 4) Il collegamento realizzato mediante spinotti o chiodi a gambo liscio non deve essere utilizzato senza accorgimenti aggiuntivi volti ad evitare l'apertura del giunto.
- 5) Nel caso di tensioni perpendicolari alla fibratura, si devono osservare disposizioni aggiuntive (come quelle riportate nelle normative di calcolo di cui al paragrafo 9.1.1) al fine di evitare l'innesco di fratture parallele alla fibratura (splitting).

### 9.5.3 Disposizioni costruttive per gli impalcati

Per quanto riguarda gli impalcati, si applica in generale quanto previsto nelle normative di calcolo di cui al paragrafo 9.1.1, con le variazioni seguenti:

- a) eventuali fattori di incremento della capacità portante dei mezzi di unione ai bordi dei rivestimenti strutturali e dell'incremento dell'interasse dei chiodi lungo i bordi discontinui dei pannelli non devono essere utilizzati;
- b) la distribuzione delle forze di taglio negli impalcati deve essere valutata tenendo conto della disposizione effettiva in pianta degli elementi di controvento verticali;
- c) i vincoli nel piano orizzontale tra impalcato e pareti portanti verticali devono essere di tipo bilatero.

Tutti i bordi dei rivestimenti strutturali devono essere collegati agli elementi del telaio: i rivestimenti strutturali che non terminano su elementi del telaio devono essere sostenuti e collegati da appositi elementi di bloccaggio taglio-resistenti. Dispositivi con funzione analoga devono essere inoltre disposti nei diaframmi orizzontali posti al di sopra di elementi verticali di controvento (ad esempio le pareti).

La continuità delle travi deve essere assicurata, specialmente in corrispondenza delle zone di impalcato che risultano perturbate dalla presenza di aperture.

In assenza di elementi di controvento trasversali intermedi lungo la trave, il rapporto altezza/spessore per una trave a sezione rettangolare deve rispettare la condizione  $h/b \leq 4$ .

In zone sismiche caratterizzate da un valore  $a_g \cdot S \geq 0,2 \cdot g$ , la spaziatura degli elementi di fissaggio in zone di discontinuità deve essere ridotta del 25% rispetto a quanto previsto nelle normative di calcolo di cui al paragrafo 9.1.1, comunque tale spaziatura non potrà risultare inferiore al valore minimo precisato nelle medesime normative.

Quando gli impalcati sono considerati, ai fini dell'analisi strutturale, come rigidi nel loro piano, in corrispondenza delle zone nelle quali si attua il trasferimento delle forze orizzontali agli elementi verticali (e.g. le pareti di controvento) si dovrà assicurare il mantenimento della direzione di tessitura delle travi di impalcato.

## 9.6 Verifiche di sicurezza

I valori di resistenza degli elementi di legno faranno riferimento a carichi di tipo "istantaneo", nelle condizioni di servizio assunte per la struttura.

Per la verifica allo stato limite ultimo si applicano alle caratteristiche dei materiali impiegati i valori dei coefficienti parziali di sicurezza  $\gamma_m$  relativi alle combinazioni di carico eccezionali.

Al fine di garantire lo sviluppo del comportamento ciclico dissipativo in corrispondenza delle zone assunte come dissipative, tutti gli altri elementi strutturali e/o connessioni devono essere progettati con adeguati valori di sovrarresistenza. Tale requisito di sovrarresistenza si applica, in particolare, a:

- a) collegamenti di elementi tesi o qualsiasi collegamento alle strutture di fondazione;
- b) collegamenti tra diaframmi orizzontali ed elementi verticali di controvento.

I giunti di carpenteria non presentano rischi di rottura fragile se la verifica per tensioni tangenziali, condotta in accordo con le normative di calcolo di cui al paragrafo 9.1.1, è soddisfatta utilizzando un ulteriore coefficiente parziale di sicurezza pari a 1,3.

## 9.7 Controllo del progetto e della costruzione

Per le strutture di legno in zona sismica dovrà essere redatta apposita relazione di calcolo relativa, in particolare, ai requisiti e alle condizioni assunte per il progetto, all'impostazione generale della progettazione strutturale con riferimento al



comportamento strutturale assunto (dissipativo o scarsamente dissipativo), agli schemi di calcolo e alle azioni considerate, alle verifiche delle singole fasi costruttive. I disegni di progetto devono riportare obbligatoriamente i seguenti elementi, fornendo per essi le istruzioni per i controlli specifici durante la fase costruttiva:

- a) collegamenti degli elementi tesi e qualsiasi collegamento alle strutture di fondazione;
- b) elementi utilizzati quali elementi di controvento;
- c) collegamenti tra impalcati (diaframmi orizzontali) ed elementi verticali di controvento;
- d) collegamenti tra i pannelli e le intelaiature lignee nei diaframmi orizzontali e verticali.

Le strutture di legno in zona sismica dovranno essere sottoposte a collaudo statico nel rispetto delle prescrizioni generali previste per il collaudo delle opere di ingegneria.

Le prove di carico, ove ritenute necessarie dal collaudatore, rispetteranno le modalità indicate nella UNI-EN 380 “Strutture di legno – Metodi di prova – Principi generali per le prove di carico statico”. Il programma delle prove deve essere sottoposto al direttore dei lavori ed al progettista e reso noto al costruttore.

## **9.8 Fondazioni**

Le strutture di fondazione devono essere realizzate secondo quanto specificato in 5.4.7.

## 10 EDIFICI CON ISOLAMENTO SISMICO

### 10.1 Scopo

Il presente capitolo fornisce criteri e regole per il progetto degli edifici nuovi e dell'adeguamento di quelli esistenti, nei quali un sistema d'isolamento sismico è posto al disotto della costruzione medesima, o sotto una sua porzione rilevante, allo scopo di migliorarne la risposta nei confronti delle azioni sismiche orizzontali.

La riduzione della risposta sismica orizzontale, qualunque siano la tipologia e i materiali strutturali dell'edificio, può essere ottenuta mediante una delle seguenti strategie d'isolamento, o mediante una loro appropriata combinazione:

- incrementando il periodo fondamentale della costruzione per portarlo nel campo delle minori accelerazioni di risposta;
- limitando la massima forza orizzontale trasmessa.

In entrambe le strategie le prestazioni dell'isolamento possono essere migliorate attraverso la dissipazione di una consistente aliquota dell'energia meccanica trasmessa dal terreno alla costruzione.

Le prescrizioni del presente capitolo non si applicano ai sistemi di protezione sismica basati sull'impiego di elementi dissipativi distribuiti a vari livelli, all'interno della costruzione.

### 10.2 Definizioni e simboli

Centro di rigidità equivalente: Centro delle rigidità equivalenti dei dispositivi che costituiscono il sistema di isolamento e della sottostruttura. Il contributo di quest'ultima è generalmente trascurabile negli edifici.

Ciclo bilineare teorico: Ciclo di comportamento meccanico forza-spostamento, definito convenzionalmente per identificare le principali caratteristiche meccaniche di un dispositivo a comportamento non lineare, mediante i valori di rigidità di due rami definiti dai seguenti parametri:

$d_{el}$  = spostamento nel primo ramo di carico in una prova sperimentale entro il quale il comportamento è sostanzialmente lineare. In generale può assumersi un valore pari a  $d_2/20$ ;

$F_{el}$  = Forza corrispondente a  $d_{el}$ , nel ramo di carico iniziale sperimentale.

$d_1$  = ascissa del punto d'intersezione della linea retta congiungente l'origine con il punto  $(d_{el}, F_{el})$  e la linea retta congiungente i punti  $(d_2/4, F(d_2/4))$  e  $(d_2, F_2)$  nel terzo ciclo della prova sperimentale;

$F_1$  = ordinata del punto d'intersezione della linea retta congiungente l'origine con il punto  $(d_{el}, F_{el})$  e la linea retta congiungente i punti  $(d_2/4, F(d_2/4))$  and  $(d_2, F_2)$  nel terzo ciclo della prova sperimentale;

$d_2$  = Spostamento massimo di progetto in un dispositivo d'isolamento, corrispondente allo SLU;

$F_2$  = forza corrispondente allo spostamento  $d_2$ , ottenuta al terzo ciclo sperimentale.

Coefficiente viscoso equivalente: Coefficiente viscoso  $\xi$  che dissipa la stessa quantità di energia meccanica del sistema d'isolamento durante un ciclo di ampiezza assegnata, tipicamente pari a quella di progetto.

Dispositivi d'isolamento: Componenti del sistema d'isolamento, ciascuno dei quali fornisce una singola o una combinazione delle seguenti funzioni:

- di sostegno dei carichi verticali con elevata rigidità in direzione verticale e bassa rigidità o resistenza in direzione orizzontale, permettendo notevoli spostamenti orizzontali;
- di dissipazione di energia, con meccanismi isteretici e/o viscosi;
- di ricentraggio del sistema;
- di vincolo laterale, con adeguata rigidità elastica, sotto carichi orizzontali di servizio (non sismici).

Elementi base: elementi e/o meccanismi facenti parte di dispositivi di isolamento, che ne determinano le caratteristiche meccaniche fondamentali ai fini della loro utilizzazione nell'ambito di un sistema di isolamento sismico.

Energia dissipata: Energia dissipata da un dispositivo d'isolamento quando ad esso siano imposte deformazioni orizzontali.

Interfaccia d'isolamento: Superficie di separazione nella quale è attivo il sistema d'isolamento, interposto fra la sovrastruttura isolata e la sottostruttura soggetta direttamente agli spostamenti imposti dal movimento sismico del terreno.

Isolatore: Dispositivo di isolamento che svolge la funzione di sostegno dei carichi verticali con elevata rigidità in direzione verticale e bassa rigidità e/o resistenza in direzione orizzontale, permettendo notevoli spostamenti orizzontali. A tale funzione possono essere associate o no quelle di dissipazione di energia, di ricentraggio del sistema, di vincolo laterale sotto carichi orizzontali di servizio (non sismici).

Periodo equivalente: Periodo naturale d'oscillazione orizzontale della costruzione assimilata ad un oscillatore a un grado di libertà, con la massa della sovrastruttura e la rigidità uguale alla rigidità equivalente del sistema d'isolamento, per uno spostamento di ampiezza uguale allo spostamento di progetto.

Rigidità equivalente: Rigidità secante di un dispositivo d'isolamento o di un sistema d'isolamento, valutata su un ciclo forza-spostamento con spostamento massimo assegnato, tipicamente pari a quello di progetto.

Sistema d'isolamento: Sistema formato da un insieme di dispositivi d'isolamento, disposti nell'interfaccia d'isolamento, al di sotto della sovrastruttura, determinandone l'isolamento sismico. Fanno parte integrante del sistema d'isolamento gli elementi di connessione, nonché eventuali vincoli supplementari disposti per limitare gli spostamenti orizzontali dovuti ad azioni non sismiche (ad es. vento).

SLD: Sigla che indica lo Stato Limite di Danno di progetto.

SLU: Sigla che indica uno Stato Limite Ultimo di progetto.

Sottostruttura: parte della struttura posta al di sotto dell'interfaccia di isolamento. Essa include le fondazioni e la sua deformabilità orizzontale è in genere trascurabile.

Sovrastruttura: parte della struttura posta al di sopra dell'interfaccia di isolamento, e che risulta, perciò, isolata.

Spostamento di progetto del sistema d'isolamento in una direzione principale: massimo spostamento relativo orizzontale in corrispondenza del centro di rigidità equivalente tra l'estradosso della sottostruttura e l'intradosso della sovrastruttura, prodotto dall'azione sismica di progetto.

Spostamento di progetto totale di un dispositivo d'isolamento in una direzione principale: massimo spostamento orizzontale in corrispondenza del dispositivo, ottenuto dalla combinazione dello spostamento di progetto del sistema di isolamento e quello aggiuntivo determinato dalla torsione intorno all'asse verticale.

$a^2 = (\alpha_x b_x^2 + \alpha_y b_y^2)$  : Dimensione equivalente, usata per valutare la deformazione di taglio per rotazione in un isolatore rettangolare di dimensioni  $b_x$ ,  $b_y$  e rotazioni  $\alpha_x$ ,  $\alpha_y$ ;

$a^2 = 3 \alpha D^2 / 4$  : Dimensione equivalente, utilizzata per valutare la deformazione di taglio per rotazione in un isolatore circolare;

A : Area della superficie del singolo strato di elastomero depurata degli eventuali fori (se non riempiti successivamente);

A' : Area della superficie comune alla singola piastra d'acciaio e allo strato di elastomero depurata degli eventuali fori (se non riempiti successivamente);

$A_r$  : Area ridotta efficace dell'isolatore, valutata come  $A_r = \text{Min} [(b_x - d_{rftx} - d_{Ex}) \cdot (b_y - d_{rfty} - 0,3d_{Ey}), (b_x - d_{rftx} - 0,3d_{Ex}) \cdot (b_y - d_{rfty} - d_{Ey})]$ , per isolatori rettangolari di lati  $b_x$  e  $b_y$ ,  $A_r = (\varphi - \sin\varphi)D^2/4$  con  $\varphi = 2 \arccos(d_{Ed}/D)$  per isolatori circolari di diametro D;

$b_x, b_y$  : Dimensioni in pianta, secondo x ed y, della singola piastra di acciaio di un isolatore elastomerico rettangolare ;

$b_{\min} = \text{min}(b_x, b_y)$

d : Spostamento massimo raggiunto dal dispositivo d'isolamento in un ciclo di carico;

$d_1$  : Spostamento corrispondente al limite elastico nel ciclo teorico bilineare di un dispositivo d'isolamento non lineare;

$d_2$  : Spostamento massimo di progetto in un dispositivo d'isolamento, corrispondente allo SLU;

$d_{dc}$  : Spostamento massimo di progetto del centro di rigidità del sistema d'isolamento, corrispondente allo SLU;

$d_{el}$  = spostamento nel primo ramo di carico in una prova sperimentale entro il quale il comportamento è sostanzialmente lineare. In generale può assumersi un valore pari a  $d_2/20$ ;

$d_{Ex}, d_{Ey}$ : Spostamenti relativi tra le due facce (superiore e inferiore) di un isolatore, o tra le estremità di un dispositivo, prodotti dalla azione sismica agente nelle direzioni x e y;

$d_{rftx}, d_{rfty}$ : Spostamenti relativi tra le due facce (superiore e inferiore) degli isolatori, o tra le estremità di un dispositivo, prodotto dalle azioni di ritiro, fluage, e termiche (ridotte al 50%), ove rilevanti;

$d_E = \text{Max}\{ [(d_{Ex} + d_{rftx})^2 + (0,3d_{Ey} + d_{rfty})^2]^{1/2}, [(0,3d_{Ex} + d_{rftx})^2 + (d_{Ey} + d_{rfty})^2]^{1/2} \} = d_2$

D : Diametro della singola piastra di acciaio negli isolatori circolari o dimensione in pianta, misurata parallelamente all'azione orizzontale agente, della singola piastra di acciaio;

$E_b$  : Modulo di compressibilità volumetrica della gomma, da assumere pari a 2000 MPa in assenza di determinazione diretta;

$E_c$  : Modulo di compressibilità assiale valutato (in MPa) come  $E_c = (1/(6G_{din}S_1^2) + 4/(3E_b))^{-1}$ ;

F : Forza massima raggiunta dal dispositivo d'isolamento in un ciclo di carico;

$F_1$  : Forza corrispondente al limite elastico nel ciclo teorico bilineare di un dispositivo d'isolamento non lineare;

$F_2$  : Forza corrispondente allo spostamento massimo di progetto allo SLU in un dispositivo d'isolamento;

$F_{el}$  = Forza corrispondente a  $d_{el}$ , nel ramo di carico iniziale sperimentale di un dispositivo non lineare;

G : Modulo di taglio, convenzionalmente definito come il modulo secante tra le deformazioni di taglio corrispondenti agli spostamenti  $0,27t_e$  e  $0,58t_e$ ;

$G_{din}$  : Modulo dinamico equivalente a taglio, valutato come  $G_{din} = Ft_e/(Ad)$  in corrispondenza di uno spostamento  $d = t_e$ ;

$K_e = F/d = G_{din} A/t_e$  : Rigidezza equivalente di un dispositivo d'isolamento in un singolo ciclo di carico;

$K_{esi} = \sum_j (K_{ej})$  : Rigidezza totale equivalente del sistema di isolamento;

$K_v = \sum_j (K_{vj})$  : Rigidezza totale verticale del sistema di isolamento;

$K_1 = F_1/d_1$  : Rigidezza elastica (del primo ramo) del ciclo bilineare teorico di un dispositivo di isolamento a comportamento non lineare;

$K_2 = F_2/d_2$  : Rigidezza post-elastica (del secondo ramo) del ciclo teorico di un dispositivo di isolamento non lineare;

- L : Superficie laterale libera del singolo strato di elastomero di un isolatore elastomerico maggiorata della superficie laterale degli eventuali fori (se non riempiti successivamente);
- M : Massa totale della sovrastruttura;
- $m_j$  : Massa del piano j-esimo della sovrastruttura;
- $S_1 = A'/L$  : Fattore di forma primario di un isolatore elastomerico;
- $S_2 = D/t_e$  : Fattore di forma secondario di un isolatore elastomerico, nella direzione in esame;
- $S_{2min} = b_{min}/t_e$  : Fattore di forma secondario minimo di un isolatore elastomerico rettangolare;
- $t_i$  : Spessore del singolo strato di elastomero;
- $t_e$  : Somma degli spessori dei singoli strati di elastomero valutata maggiorando lo spessore dei due strati esterni, se maggiore di 3 mm, del fattore 1,4;
- $t_1, t_2$  : Spessore dei due strati di elastomero direttamente a contatto con la piastra considerata;
- $t_s$  : Spessore della piastra generica;
- T : Periodo generico;
- $T_{bf}$  : primo periodo proprio della struttura a base fissa;
- $T_{is}$  : primo periodo proprio della struttura isolata ;
- $T_v$  : periodo di vibrazione in direzione verticale della struttura isolata ;
- V : Carico verticale di progetto agente sull'isolatore in presenza di sisma ;
- $V_{max}$  : Valore massimo di progetto di V;
- $V_{min}$  : Valore minimo di progetto di V;
- $W_d$  : Energia dissipata da un dispositivo d'isolamento in un ciclo completo di carico;
- $\alpha_x, \alpha_y$  : Rotazioni relative tra le facce superiore e inferiore di un isolatore elastomerico rispettivamente attorno alle direzioni x ed y;
- $\alpha = (\alpha_x^2 + \alpha_y^2)^{1/2}$ ;
- $\gamma$  : Deformazione di taglio generica;
- $\gamma_c = 1,5V/(S_1 G_{din} A_r)$  : Deformazione di taglio dell'elastomero prodotta dalla compressione assiale;
- $\gamma_s = d_E/t_e$  : Deformazione di taglio dell'elastomero prodotta dallo spostamento sismico totale, inclusi gli effetti torsionali;
- $\gamma_\alpha = a^2/2t_e t_e$  : Deformazione di taglio dell'elastomero dovuta alla rotazione angolare;
- $\gamma_t = \gamma_c + \gamma_s + \gamma_\alpha$  : Deformazione totale di taglio;
- $\xi_e = W_d / (2\pi F d) = W_d / (2\pi K_e d^2)$  : coefficiente di smorzamento viscoso equivalente in un singolo ciclo di carico di un dispositivo d'isolamento;
- $\xi_{esi} = \sum_j (W_{dj}) / (2\pi K_{esi} d^2)$  : coefficiente di smorzamento viscoso equivalente del sistema d'isolamento.

### 10.3 Requisiti generali e criteri per il loro soddisfacimento

Gli edifici con isolamento sismico debbono soddisfare i requisiti generali di sicurezza e i criteri di verifica riportati nel capitolo 2 di queste norme. In particolare valgono integralmente le prescrizioni riguardanti la sicurezza nei confronti della stabilità (SLU), della limitazione dei danni (SLD), i terreni di fondazione.

Il soddisfacimento è assicurato dal rispetto delle condizioni espresse in 2.3, salvo condizioni particolari specifiche degli edifici con isolamento sismico, per i quali vale, in aggiunta o in sostituzione, quanto contenuto nei successivi paragrafi.

La sovrastruttura e la sottostruttura si devono mantenere sostanzialmente in campo elastico. Per questo la struttura potrà essere progettata con riferimento ai particolari costruttivi della zona 4, con deroga, per le strutture in c.a., a quanto previsto al par. 5.5.2.1.

Un'affidabilità superiore è richiesta al sistema di isolamento per il ruolo critico che esso svolge. Tale affidabilità si ritiene conseguita se il sistema di isolamento è progettato e verificato sperimentalmente secondo quanto stabilito nel punto 10.8 e negli allegati 10.A, 10.B. Per i dispositivi costituenti il sistema di isolamento valgono, inoltre, le condizioni seguenti:

- I dispositivi saranno accompagnati da una relazione che illustri il comportamento meccanico sia di insieme che dei singoli componenti, così da minimizzare la possibilità del verificarsi di comportamenti non previsti.

- La definizione del comportamento meccanico del dispositivo sotto azioni orizzontali (sisma, vento, ecc.), sia ai fini della risposta del sistema strutturale che lo contiene che ai fini del dimensionamento del dispositivo stesso, sarà basata su un modello strutturale sufficientemente realistico (ove necessario non lineare, dipendente dallo sforzo assiale, ecc.) e su prove di laboratorio effettuate in condizioni più aderenti possibile alle condizioni reali in termini di accelerazione, velocità, spostamento e sollecitazione. Eventuali modifiche di tale comportamento, sia in fase di costruzione che di messa in opera e nella successiva vita utile del dispositivo, possono essere ammesse solo con adeguate giustificazioni e verifiche, incluso il controllo che non siano state introdotte sfavorevoli sovraresistenze e sovrarigidezze rispetto alle richieste di progetto.
- Nell'ambito del progetto si dovrà redigere un piano di qualità riguardante sia la progettazione del dispositivo, che la costruzione, la messa in opera, la manutenzione e le relative verifiche analitiche e sperimentali. I documenti di progetto indicheranno i dettagli, le dimensioni e le prescrizioni sulla qualità, come pure eventuali dispositivi di tipo speciale e le tolleranze concernenti la messa in opera. Elementi di elevata importanza, che richiedano particolari controlli durante le fasi di costruzione e messa in opera, saranno indicati negli elaborati grafici di progetto, insieme alle procedure di controllo da adottare.

Tutte le condutture degli impianti che attraversano i giunti intorno alla struttura isolata dovranno non subire danni e rimanere funzionanti per i valori di spostamento corrispondenti allo SLD. Quelle del gas e di altri impianti pericolosi che attraversano i giunti di separazione dovranno essere progettati per consentire gli spostamenti relativi della sovrastruttura isolata corrispondenti allo SLU, con lo stesso livello di sicurezza adottato per il progetto del sistema di isolamento.

#### 10.4 Caratteristiche e criteri di accettazione dei dispositivi

Ai fini delle presenti disposizioni, i dispositivi facenti parte di un sistema di isolamento si distinguono in isolatori e dispositivi ausiliari.

Gli isolatori sono dispositivi che svolgono fondamentalmente la funzione di sostegno dei carichi verticali, con elevata rigidità in direzione verticale e bassa rigidità o resistenza in direzione orizzontale, permettendo notevoli spostamenti orizzontali. A tale funzione possono essere associate o no quelle di dissipazione di energia, di ricentraggio del sistema, di vincolo laterale sotto carichi orizzontali di servizio (non sismici). Essendo fondamentalmente degli apparecchi di appoggio, essi debbono rispettare le relative norme per garantire la loro piena funzionalità rispetto alle azioni di servizio.

Tra gli isolatori si individuano:

- isolatori in materiale elastomerico ed acciaio,
- isolatori a scorrimento.

I dispositivi ausiliari svolgono fondamentalmente la funzione di dissipazione di energia e/o di ricentraggio del sistema e/o di vincolo laterale sotto carichi orizzontali di servizio (non sismici), rispetto alle azioni orizzontali. Tra di essi si distinguono

- dispositivi a comportamento non lineare, indipendente dalla velocità di deformazione,
- dispositivi a comportamento viscoso, dipendente dalla velocità di deformazione,
- dispositivi a comportamento lineare o quasi lineare.

Un sistema di isolamento può essere costituito unicamente da isolatori elastomerici, eventualmente realizzati con elastomeri ad alta dissipazione o comprendenti inserti di materiali dissipativi (ad es. piombo), oppure unicamente da isolatori a scorrimento o rotolamento, che inglobano funzioni dissipative o ricentranti per la presenza di elementi capaci di svolgere tali funzioni, oppure da un'opportuna combinazione di isolatori e dispositivi ausiliari, questi ultimi generalmente con funzione dissipativa, ricentrante e/o di vincolo.

I dispositivi di isolamento possono essere basati su materiali e meccanismi diversi, dai quali dipendono le loro proprietà meccaniche. Le proprietà di un sistema di isolamento, nel suo complesso, e la loro costanza scaturiscono dalla combinazione delle proprietà dei dispositivi e degli isolatori che lo costituiscono.

Tutte le parti strutturali dei dispositivi, non direttamente impegnate nella funzione di isolamento, devono essere capaci di sopportare le massime sollecitazioni di progetto rimanendo in campo elastico, con un adeguato coefficiente di sicurezza.

L'idoneità all'impiego deve essere accertata mediante le prove sui materiali e sui dispositivi descritte nell'allegato 10.B eseguite e certificate da laboratori ufficiali, ai sensi dell'art. 20 della legge 1086/71, dotati delle necessarie attrezzature e della specifica competenza.

##### 10.4.1 Isolatori elastomerici

Gli isolatori elastomerici sono costituiti da strati di materiale elastomerico (gomma naturale o materiali artificiali idonei) alternati a piastre di acciaio, aventi prevalente funzione di confinamento dell'elastomero, e vengono disposti nella struttura in modo da sopportare le azioni e deformazioni orizzontali di progetto trasmesse (sisma, vento, dilatazioni termiche, viscosità),

ecc.) mediante azioni parallele alla giacitura degli strati di elastomero ed i carichi permanenti ed accidentali verticali mediante azioni perpendicolari agli strati stessi.

Le piastre di acciaio saranno conformi a quanto previsto nelle norme per gli apparecchi di appoggio con un allungamento minimo a rottura del 18% e spessore minimo pari a 2 mm per le piastre interne e a 20 mm per le piastre esterne.

Gli isolatori debbono avere pianta con due assi di simmetria ortogonali, così da presentare un comportamento il più possibile indipendente dalla direzione della azione orizzontale agente. Ai fini della determinazione degli effetti di azioni perpendicolari agli strati, le loro dimensioni utili debbono essere riferite alle dimensioni delle piastre in acciaio, mentre per gli effetti delle azioni parallele alla giacitura degli strati si considererà la sezione intera dello strato di gomma.

Si definiscono due fattori di forma:

$S_1$ , fattore di forma primario, rapporto tra la superficie  $A'$  comune al singolo strato di elastomero ed alla singola piastra d'acciaio, depurata degli eventuali fori (se non riempiti successivamente), e la superficie laterale libera  $L$  del singolo strato di elastomero, maggiorata della superficie laterale degli eventuali fori (se non riempiti successivamente) ossia  $S_1 = A'/L$ ;

$S_2$ , fattore di forma secondario, rapporto tra la dimensione in pianta  $D$  della singola piastra in acciaio, parallelamente all'azione orizzontale agente, e lo spessore totale  $t_e$  degli strati di elastomero ( $t_e$  è ottenuto come somma dello spessore dei singoli strati, maggiorando lo spessore dei due strati esterni, se maggiore di 3 mm, del fattore 1,4) ossia  $S_2 = D/t_e$ .

Gli isolatori in materiale elastomerico ed acciaio sono individuati attraverso le loro curve caratteristiche forza - spostamento, generalmente non lineari, tramite i due parametri sintetici: la rigidità equivalente  $K_e$ , il coefficiente di smorzamento viscoso equivalente  $\xi_e$ .

La rigidità equivalente  $K_e$ , relativa ad un ciclo di carico, è definita come rapporto tra la forza  $F$  corrispondente allo spostamento massimo  $d$  raggiunto in quel ciclo e lo stesso spostamento ( $K_e = F/d$ ) e si valuta come prodotto del modulo dinamico equivalente a taglio  $G_{din}$  per  $A/t_e$ .

Il coefficiente di smorzamento viscoso equivalente  $\xi_e$  si definisce come rapporto tra l'energia dissipata in un ciclo completo di carico  $W_d$  e  $2\pi Fd$ , ossia  $\xi_e = W_d/(2\pi Fd)$ .

Le caratteristiche meccaniche ( $K_e$  e  $\xi_e$ ) dei dispositivi reali, valutate in corrispondenza dello spostamento massimo di progetto  $d_2$ , dovranno avere variazioni limitate come segue:

- nell'ambito di tutta la fornitura per la singola opera i valori medi delle suddette caratteristiche non possono differire di più del  $\pm 10\%$  rispetto ai corrispondenti valori di progetto, e le differenze, rispetto ai valori medi, non possono superare il  $\pm 10\%$ ;
- le variazioni legate all'invecchiamento dell'elastomero, valutate come indicato nel seguito, non dovranno superare il 20% del valore iniziale;
- le variazioni dovute a fattori ambientali (temperatura), valutate per le condizioni estreme di progetto dei fattori stessi e con riferimento al valore misurato in condizioni medie di tali fattori, non dovranno superare il  $\pm 20\%$ ;
- le variazioni dovute al carico verticale, valutate come differenza tra i valori corrispondenti al carico verticale massimo ed a quello minimo, non dovranno superare il 15% del valore di progetto;
- le variazioni dovute alla velocità di deformazione (frequenza), valutate in un intervallo di  $\pm 30\%$  del valore massimo, non dovranno superare il  $\pm 10\%$ ;

Gli isolatori elastomerici devono inoltre essere in grado di sostenere almeno 10 cicli con spostamento massimo impresso pari a  $1,2 d_2$ . I cicli si intendono favorevolmente sostenuti se saranno soddisfatte le seguenti condizioni:

- i diagrammi forza-spostamento mostreranno sempre un incremento di carico al crescere dello spostamento;
- le caratteristiche meccaniche dei dispositivi ( $K_e$  e  $\xi_e$ ), nei cicli successivi al primo, non varieranno di più del 15% rispetto alle caratteristiche riscontrate durante il terzo ciclo, ossia  $|K_{e(i)} - K_{e(3)}|/K_{e(3)} < 0,15$  e  $|\xi_{e(i)} - \xi_{e(3)}|/\xi_{e(3)} < 0,15$ , avendo contrassegnato con il pedice "(i)" le caratteristiche valutate all'i-esimo ciclo e con il pedice "(3)" le caratteristiche valutate al terzo ciclo.

#### 10.4.2 Isolatori a scorrimento

Gli isolatori a scorrimento sono costituiti da appoggi a scorrimento (acciaio-PTFE) caratterizzati da bassi valori delle resistenze per attrito.

Le superfici di scorrimento in acciaio e PTFE devono essere conformi alla normativa vigente per gli apparecchi di appoggio.

Gli isolatori a scorrimento dovranno avere un coefficiente d'attrito in tutte le condizioni di lavoro del sistema di isolamento sismico compreso tra 0 e 4 %, ossia tenuto conto di:

- differenze nell'ambito della singola fornitura rispetto al valore di progetto;
- variazioni legate all'invecchiamento;
- variazioni dovute a fattori ambientali (temperatura), valutate per condizioni estreme dei fattori stessi e con riferimento al valore misurato in condizioni medie di tali fattori;
- variazioni dovute al carico verticale, valutate come differenza tra i valori corrispondenti al carico verticale massimo ed a quello minimo;
- variazioni dovute alla velocità (frequenza), valutate in un intervallo di  $\pm 30\%$  del valore massimo;

Gli isolatori a scorrimento devono inoltre essere in grado di sopportare, sotto spostamento massimo impresso pari a  $1,2 d_2$ , almeno 10 cicli di carico e scarico. I cicli si riterranno favorevolmente sopportati se il coefficiente d'attrito ( $f$ ), nei cicli successivi al primo, non varierà di più del 15% rispetto alle caratteristiche riscontrate durante il terzo ciclo, ossia

$$|f_{(i)} - f_{(3)}|/f_{(3)} < 0,15,$$

avendo contrassegnato con il pedice "(i)" le caratteristiche valutate all'i-esimo ciclo e con il pedice "(3)" le caratteristiche valutate al terzo ciclo. Qualora l'incremento della forza nel sistema di isolamento per spostamenti tra  $0,5d_{dc}$  e  $d_{dc}$  sia inferiore all' 1,25% del peso totale della sovrastruttura, gli isolatori a scorrimento debbono essere in grado di garantire la loro funzione di appoggio fino a spostamenti pari ad  $1,5 d_2$ .

#### 10.4.3 Dispositivi ausiliari a comportamento non lineare

I dispositivi ausiliari a comportamento non lineare trasmettono, in generale, soltanto azioni orizzontali ed hanno rigidità trascurabile rispetto alle azioni verticali. Essi possono realizzare comportamenti meccanici diversi, ad elevata o bassa dissipazione di energia, con riduzione o incremento della rigidità al crescere dello spostamento, con o senza spostamenti residui all'azzeramento della forza. Nel seguito si tratteranno essenzialmente dispositivi caratterizzati da una riduzione della rigidità, ma con forza sempre crescente, al crescere dello spostamento, i cui diagrammi forza-spostamento sono sostanzialmente indipendenti dalla velocità di percorrenza e possono essere schematizzati come nella figura 10.1.

I dispositivi a comportamento non lineare sono costituiti da elementi base che ne determinano le caratteristiche meccaniche fondamentali ai fini della loro utilizzazione nell'ambito di un sistema di isolamento sismico. Ove necessario tali elementi potranno essere sottoposti singolarmente a prove sperimentali di qualificazione e accettazione.

I dispositivi di isolamento non lineari sono individuati dalla curva caratteristica che lega la forza trasmessa dal dispositivo al corrispondente spostamento; tali curve caratteristiche sono, in generale, schematizzabili con delle bilineari, definite dalle coordinate  $(F_1, d_1)$ , corrispondenti al limite teorico del comportamento elastico lineare del dispositivo, e dalle coordinate  $(F_2, d_2)$  corrispondenti al valore di progetto allo SLU dello spostamento.

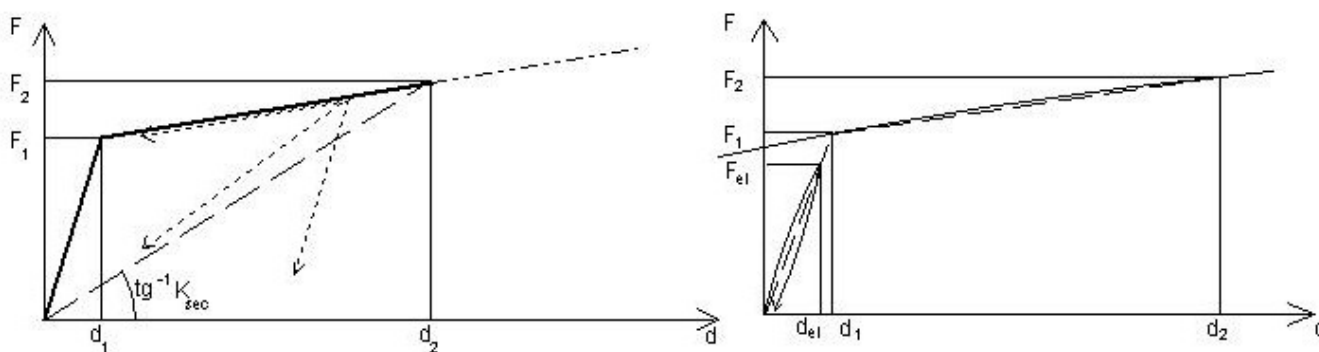


Figura 10.1 – Diagrammi forza – spostamento per dispositivi non lineari

Il ciclo bilineare teorico è definito dai seguenti parametri:

$d_{el}$  = spostamento nel primo ramo di carico in una prova sperimentale entro il quale il comportamento è sostanzialmente lineare. In generale può assumersi un valore pari a  $d_2/20$ ;

$F_{el}$  = Forza corrispondente a  $d_{el}$ , nel ramo di carico iniziale sperimentale.

$d_1$  = ascissa del punto d'intersezione della linea retta congiungente l'origine con il punto  $(d_{el}, F_{el})$  e la linea retta congiungente i punti  $(d_2/4, F(d_2/4))$  and  $(d_2, F_2)$  nel terzo ciclo della prova sperimentale;

$F_1$  = ordinata del punto d'intersezione della linea retta congiungente l'origine con il punto  $(d_{el}, F_{el})$  e la linea retta congiungente i punti  $(d_2/4, F(d_2/4))$  and  $(d_2, F_2)$  nel terzo ciclo della prova sperimentale;

$d_2$  = Spostamento massimo di progetto in un dispositivo d'isolamento, corrispondente allo SLU;

$F_2$  = forza corrispondente allo spostamento  $d_2$ , ottenuta al terzo ciclo sperimentale.

Le rigidezze elastica e post-elastica, rispettivamente del primo ramo e del secondo ramo, vengono definite come:  $K_1 = F_1/d_1$ ;  $K_2 = (F_2-F_1)/(d_2-d_1)$ .

Il ciclo teorico che eventualmente si assume per l'esecuzione delle analisi non lineari per la progettazione della struttura, completato dei rami di scarico e ricarico coerenti con il comportamento reale, dovrà essere tale che l'energia dissipata in un ciclo non differisca di più del 10% dall'energia dissipata nel terzo ciclo di carico della prova sperimentale.

Le curve caratteristiche nel terzo ciclo di carico, valutate in termini di forza, in corrispondenza degli spostamenti  $d_1$  e  $d_2$ , e di rigidezza  $K_2$  dovranno avere variazioni limitate come segue:

- nell'ambito di tutta la fornitura per la singola opera i valori medi delle suddette caratteristiche non possono differire di più del  $\pm 10\%$  rispetto ai corrispondenti valori di progetto, e le differenze, rispetto ai valori medi, non possono superare il  $\pm 10\%$ ;
- le variazioni legate all'invecchiamento dei materiali, valutate come indicato nel seguito, non dovranno superare il 20% del valore iniziale;
- le variazioni dovute a fattori ambientali (temperatura), valutate per le condizioni estreme di progetto dei fattori stessi e con riferimento al valore misurato in condizioni medie di tali fattori, non dovranno superare il  $\pm 20\%$ ;
- le variazioni dovute alla velocità di deformazione (frequenza), valutate in un intervallo di  $\pm 30\%$  del valore massimo, non dovranno superare il  $\pm 10\%$ .

I dispositivi a comportamento non lineare devono inoltre essere in grado di sostenere almeno 10 cicli con spostamento massimo impresso pari a  $1,2 d_2$ . I cicli si intendono favorevolmente sostenuti se saranno soddisfatte le seguenti condizioni:

- i diagrammi forza-spostamento mostrano sempre un incremento di carico al crescere dello spostamento;
- le curve caratteristiche, nei cicli successivi al primo, valutate in corrispondenza degli spostamenti  $d_1$  e  $d_2$ , non variano di più del 15%, in termini di forza e di rigidezza  $K_2$ , rispetto alle caratteristiche riscontrate durante il terzo ciclo, ossia:  
 $|F_{(i)} - F_{(3)}| / F_{(3)} < 0,15$ ,  $|K_{2(i)} - K_{2(3)}| / K_{2(3)} < 0,15$  avendo contrassegnato con il pedice "(i)" le caratteristiche valutate all'i-esimo ciclo e con il pedice "(3)" le caratteristiche valutate al terzo ciclo.

#### 10.4.4 Dispositivi ausiliari a comportamento viscoso

I dispositivi ausiliari a comportamento viscoso trasmettono, in generale, soltanto azioni orizzontali ed hanno rigidezza trascurabile rispetto alle azioni verticali. Essi sono caratterizzati da un valore della forza proporzionale a  $v^\alpha$ , e pertanto non contribuiscono alla rigidezza del sistema. La relazione forza spostamento di un dispositivo viscoso, per una legge sinusoidale dello spostamento è riportata in figura 10.2. La forma del ciclo è ellittica per  $\alpha=1$ . Il valore massimo della forza viene sempre raggiunto in corrispondenza dello spostamento nullo.

Il loro comportamento è caratterizzato dalla massima forza sviluppata  $F_{max}$  e dall'energia dissipata  $E_d$  in un ciclo, per una prefissata ampiezza e frequenza, ossia dalle costanti C e  $\alpha$ . L'identificazione di tali parametri ai fini della modellazione meccanica del sistema d'isolamento dovrà essere fatta con riferimento ai valori di forza massima ed energia dissipata durante il terzo ciclo di carico, dovendo essere non superiore al 10% la differenza tra il valore teorico e il valore sperimentale delle due grandezze dette.

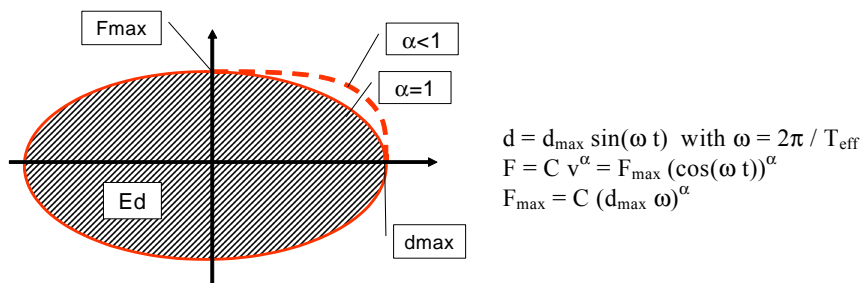


Figura 10.2 – Dispositivi a comportamento viscoso

Le caratteristiche meccaniche ( $F_{max}$  e  $E_d$ ) dei dispositivi reali, valutate per velocità di applicazione delle deformazioni pari a quelle di progetto, dovranno avere variazioni limitate come segue:



- nell'ambito di tutta la fornitura per la singola opera i valori medi delle suddette caratteristiche non possono differire di più del  $\pm 10\%$  rispetto ai corrispondenti valori di progetto, e le differenze, rispetto ai valori medi, non possono superare il  $\pm 10\%$ ;
- le variazioni legate all'invecchiamento dei materiali, valutate come indicato nel seguito, non dovranno superare il 15% del valore iniziale;
- le variazioni dovute a fattori ambientali (temperatura), valutate per le condizioni estreme di progetto dei fattori stessi e con riferimento al valore misurato in condizioni medie di tali fattori, non dovranno superare il  $\pm 20\%$ .

I dispositivi a comportamento viscoso devono essere in grado di sopportare, sotto spostamento massimo impresso pari a  $1,2 d_2$ , almeno 10 cicli. I cicli si intendono favorevolmente sopportati se saranno soddisfatte le seguenti condizioni:

- le curve caratteristiche, nei cicli successivi al primo, valutate nel terzo ciclo di carico, non variano di più del 15%, in termini di forza massima e di energia dissipata, rispetto alle caratteristiche riscontrate durante il terzo ciclo, ossia  $|F_{(i)} - F_{(3)}|/F_{(3)} < 0,15$ ,  $|E_{d(i)} - E_{d(3)}|/E_{d(3)} < 0,15$  avendo contrassegnato con il pedice (i) le caratteristiche valutate all'i-esimo ciclo e con il pedice 3 le caratteristiche valutate al terzo ciclo.

#### 10.4.5 Dispositivi ausiliari a comportamento lineare o quasi lineare

I dispositivi ausiliari a comportamento lineare o quasi lineare trasmettono, in generale, soltanto azioni orizzontali ed hanno rigidità trascurabile rispetto alle azioni verticali. Il loro comportamento è definito tramite la rigidità equivalente  $K_e$  e il coefficiente di smorzamento viscoso equivalente  $\xi_e$ .

Le caratteristiche meccaniche ( $K_e$  e  $\xi_e$ ) dei dispositivi reali, valutate in corrispondenza dello spostamento massimo di progetto  $d_2$ , e per una frequenza di applicazione del carico pari a quella di progetto, dovranno avere variazioni limitate come segue:

- nell'ambito di tutta la fornitura per la singola opera i valori medi delle suddette caratteristiche non possono differire di più del  $\pm 10\%$  rispetto ai corrispondenti valori di progetto, e le differenze, rispetto ai valori medi, non possono superare il  $\pm 10\%$ ;
- le variazioni legate all'invecchiamento dei materiali, valutate come indicato nel seguito, non dovranno superare il 15% del valore iniziale;
- le variazioni dovute a fattori ambientali (temperatura), valutate per le condizioni estreme di progetto dei fattori stessi e con riferimento al valore misurato in condizioni medie di tali fattori, non dovranno superare il  $\pm 20\%$ ;
- le variazioni dovute alla velocità di deformazione (frequenza), valutate in un intervallo di  $\pm 30\%$  del valore di progetto, non dovranno superare il  $\pm 10\%$ .

I dispositivi a comportamento lineare o quasi lineare devono inoltre essere in grado di sopportare, sotto spostamento massimo impresso pari a  $1,2 d_2$ , almeno 10 cicli di carico e scarico. I cicli si riterranno favorevolmente sopportati se saranno soddisfatte le seguenti condizioni:

- i diagrammi forza-spostamento mostreranno sempre un incremento di carico al crescere dello spostamento;
- le caratteristiche meccaniche dei dispositivi ( $K_e$  e  $\xi_e$ ), nei cicli successivi al primo, non varieranno di più del 15% rispetto alle caratteristiche riscontrate durante il terzo ciclo, ossia  $|K_{e(i)} - K_{e(3)}|/K_{e(3)} < 0,15$  e  $|\xi_{e(i)} - \xi_{e(3)}|/\xi_{e(3)} < 0,15$ , avendo contrassegnato con il pedice "(i)" le caratteristiche valutate all'i-esimo ciclo e con il pedice "(3)" le caratteristiche valutate al terzo ciclo.

## 10.5 Indicazioni progettuali

### 10.5.1 Indicazioni riguardanti i dispositivi

- L'alloggiamento dei dispositivi d'isolamento ed il loro collegamento alla struttura devono essere concepiti in modo da assicurarne l'accesso e rendere i dispositivi stessi ispezionabili e sostituibili. È necessario anche prevedere adeguati sistemi di contrasto, idonei a consentire l'eventuale ricentraggio dei dispositivi qualora, a seguito di un sisma, si possano avere spostamenti residui incompatibili con la funzionalità dell'edificio e/o con il corretto comportamento del sistema d'isolamento.
- Ove necessario, gli isolatori dovranno essere protetti da possibili effetti derivanti da attacchi del fuoco, chimici o biologici. In alternativa, occorre prevedere dispositivi che, in caso di distruzione degli isolatori, siano idonei a trasferire il carico verticale alla sottostruttura.
- I materiali utilizzati nel progetto e nella costruzione dei dispositivi dovranno essere conformi alle corrispondenti norme in vigore.

- Gli isolatori soggetti a forze di trazione o a sollevamento durante l'azione sismica dovranno essere in grado di sopportare la trazione o il sollevamento senza perdere la loro funzionalità strutturale. Tali effetti andranno debitamente messi in conto nel modello di calcolo ed il comportamento degli isolatori a trazione dovrà essere verificato sperimentalmente

#### 10.5.2 Controllo di movimenti indesiderati

- Per minimizzare gli effetti torsionali, la proiezione del centro di massa dell'edificio sul piano degli isolatori ed il centro di rigidezza dei dispositivi di isolamento o, nel caso di sottostruttura flessibile, il centro di rigidezza del sistema sottostruttura-isolamento debbono essere, per quanto possibili, coincidenti. Inoltre, nei casi in cui il sistema di isolamento affidi a pochi dispositivi le sue capacità dissipative e ricentranti rispetto alle azioni orizzontali, occorre che tali dispositivi siano, per quanto possibile, disposti perimetralmente e siano in numero staticamente ridondante.
- Per minimizzare le differenze di comportamento degli isolatori, le tensioni di compressione a cui lavorano devono essere per quanto possibile uniformi. Nel caso di sistemi d'isolamento che utilizzano isolatori di diverso tipo, particolare attenzione andrà posta sui possibili effetti della differente deformabilità verticale sotto le azioni sia statiche che sismiche.
- Per evitare o limitare azioni di trazione negli isolatori, gli interassi della maglia strutturale dovranno essere scelti in modo tale che il carico verticale "V" di progetto agente sul singolo isolatore sotto le azioni sismiche e quelle concomitanti, risulti essere sempre di compressione o, al più, nullo.

#### 10.5.3 Controllo degli spostamenti sismici differenziali del terreno

- Le strutture del piano di posa degli isolatori e del piano su cui appoggia la sovrastruttura devono essere dimensionate in modo da assicurare un comportamento rigido nel piano suddetto, così da limitare gli effetti di spostamenti sismici differenziali.
- La condizione precedente si considera soddisfatta se un diaframma rigido costituito da un solaio in c.a. oppure da una griglia di travi progettata tenendo conto di possibili fenomeni di instabilità è presente sia al di sopra che al di sotto del sistema di isolamento e se i dispositivi del sistema di isolamento sono direttamente fissati ad entrambi i diaframmi, oppure attraverso elementi verticali il cui spostamento orizzontale in condizioni sismiche sia minore di 1/40 dello spostamento relativo del sistema di isolamento. Tali elementi dovranno essere progettati per rispondere in campo rigorosamente elastico, tenendo anche conto della maggiore affidabilità richiesta ai dispositivi di isolamento.

#### 10.5.4 Controllo degli spostamenti relativi al terreno e alle costruzioni circostanti

- Adeguato spazio dovrà essere previsto tra la sovrastruttura isolata e il terreno o le costruzioni circostanti, per consentire liberamente gli spostamenti sismici in tutte le direzioni.
- Le eventuali connessioni, strutturali e non, fra la struttura isolata e il terreno o le parti di strutture non isolate devono essere progettate in modo tale da assorbire, con ampio margine di sicurezza, gli spostamenti relativi previsti dal calcolo. Particolare attenzione, a tale proposito, deve essere posta negli impianti.
- Occorre anche attuare adeguati accorgimenti affinché l'eventuale malfunzionamento delle connessioni a cavallo dei giunti non possa compromettere l'efficienza dell'isolamento.

### 10.6 Azione Sismica

Ai fini della progettazione l'azione sismica è fondamentalmente definita, in termini di intensità, ovvero accelerazione massima del terreno, forme spettrali, durata degli accelerogrammi, nel capitolo 3 delle presenti norme, salvo quanto prescritto in modo specifico per la progettazione di edifici con isolamento sismico in questo paragrafo.

#### 10.6.1 Spettri di progetto

In generale gli spettri elastici definiti al punto 3.2.3. verranno adottati come spettri di progetto, assumendo  $T_D=2,5$  s. Le ordinate spettrali per  $T>4$ s saranno assunte pari all'ordinata corrispondente a  $T=4$ s. Gli spettri di progetto allo stato limite di danno si ottengono dividendo le ordinate spettrali per 2.5.

In alternativa all'impiego delle forme standard dello spettro di risposta elastico di cui al punto 3.2.3. associate al valore di  $a_g$  fornito nel par. 3.2.1. per le diverse zone sismiche, è consentito l'impiego di spettri di risposta specifici per il sito considerato, caratterizzati dalle probabilità di superamento richieste per ciascuno dei due stati limite, ricavati direttamente sulla base di conoscenze geosismotettoniche e geotecniche, oppure da dati statistici applicabili alla situazione in esame. In accordo con quanto previsto al par. 3.2.2 le ordinate di tali spettri, in corrispondenza dei periodi propri di interesse per il sistema, non potranno essere assunte inferiori all'80% delle ordinate dello spettro elastico standard applicabile, in relazione al profilo di suolo.

### 10.6.2 Impiego di accelerogrammi

L'impiego di accelerogrammi è regolato dalle prescrizioni del punto 3.2.7. e dalle seguenti.

La parte pseudostazionaria deve essere preceduta e seguita da tratti ad intensità crescente da zero e decrescente a zero, di modo che la durata complessiva dell'accelerogramma sia non inferiore a 25 s.

La coerenza con lo spettro di riferimento va verificata con le seguenti regole, che sostituiscono quelle riportate in 3.2.7. Nel campo  $0,8T_{bf} \div 1,2T_{is}$ , ove  $T_{bf}$  rappresenta la stima inferiore del primo periodo proprio della struttura a base fissa e  $T_{is}$  rappresenta la stima superiore del periodo fondamentale equivalente della struttura isolata, la media delle ordinate spettrali, in corrispondenza di ogni periodo, deve risultare non inferiore al 90% delle ordinate spettrali di riferimento. Comunque, nel campo di periodi compreso tra 0,15 sec. e 4,00 sec., la stessa media non deve risultare inferiore all'80% delle ordinate spettrali di riferimento.

## 10.7 Modellazione e analisi strutturale

### 10.7.1 Proprietà del sistema di isolamento

Le proprietà meccaniche del sistema di isolamento da adottare nelle analisi di progetto, derivanti dalla combinazione delle proprietà meccaniche dei singoli dispositivi che lo costituiscono, saranno le più sfavorevoli che si possono verificare durante la sua vita utile. Esse dovranno tener conto, ove pertinente, dell'influenza di:

- entità delle deformazioni subite in relazione allo stato limite per la verifica del quale si svolge l'analisi,
- variabilità delle caratteristiche meccaniche dei dispositivi nell'ambito della fornitura,
- velocità massima di deformazione (frequenza), in un intervallo di variabilità di  $\pm 30\%$  del valore di progetto,
- entità dei carichi verticali agenti simultaneamente al sisma,
- entità dei carichi e delle deformazioni in direzione trasversale a quella considerata,
- temperatura, per i valori massimo e minimo di progetto,
- cambiamento delle caratteristiche nel tempo (invecchiamento).

Si dovranno, pertanto, eseguire più analisi per ciascuno stato limite da verificare, attribuendo ai parametri del modello i valori estremi più sfavorevoli ai fini della valutazione delle grandezze da verificare e coerenti con l'entità delle deformazioni subite dai dispositivi.

Nella progettazione degli edifici in categoria d'importanza III, si possono adottare i valori medi delle proprietà meccaniche del sistema di isolamento, a condizione che i valori estremi (massimo oppure minimo) non differiscano di più del 20% dal valor medio.

### 10.7.2 Modellazione

La sovrastruttura e la sottostruttura verranno modellate sempre come sistemi a comportamento elastico lineare. Il sistema di isolamento può essere modellato, in relazione alle sue caratteristiche meccaniche, come avente comportamento visco-elastico lineare oppure con legame costitutivo non lineare. La deformabilità verticale degli isolatori dovrà essere messa in conto quando il rapporto tra la rigidezza verticale del sistema di isolamento  $K_v$  e la rigidezza equivalente orizzontale  $K_{esi}$  è inferiore a 800.

Se viene utilizzato un modello lineare, si dovrà adottare la rigidezza secante riferita allo spostamento totale di progetto per lo stato limite in esame, di ciascun dispositivo facente parte del sistema di isolamento. La rigidezza totale equivalente del sistema di isolamento,  $K_{esi}$ , sarà pari alla somma delle rigidezze equivalenti dei singoli dispositivi. L'energia dissipata dal sistema d'isolamento dovrà essere espressa in termini di coefficiente di smorzamento viscoso equivalente del sistema d'isolamento  $\xi_{esi}$ , valutato con riferimento all'energia dissipata dal sistema di isolamento in cicli con frequenza nell'intervallo delle frequenze naturali dei modi considerati. Per i modi superiori della struttura, al di fuori di tale intervallo, il rapporto di smorzamento del modello completo dovrà essere quello della sovrastruttura nella condizione di base fissa.

Quando la rigidezza e/o lo smorzamento equivalenti del sistema di isolamento dipendono significativamente dallo spostamento di progetto, dovrà applicarsi una procedura iterativa fino a che la differenza tra il valore assunto e quello calcolato non sia inferiore al 5%.

Il comportamento del sistema di isolamento può essere modellato come lineare equivalente se sono soddisfatte tutte le seguenti condizioni:

- a) la rigidezza equivalente del sistema d'isolamento è almeno pari al 50% della rigidezza secante per cicli con spostamento pari al 20% dello spostamento di riferimento;
- b) lo smorzamento lineare equivalente del sistema di isolamento, come definito in precedenza, è inferiore al 30%;
- c) le caratteristiche forza-spostamento del sistema di isolamento non variano di più del 10% per effetto di variazioni della velocità di deformazione, in un campo del  $\pm 30\%$  intorno al valore di progetto, e dell'azione verticale sui dispositivi, nel campo di variabilità di progetto;
- d) l'incremento della forza nel sistema di isolamento per spostamenti tra  $0,5d_{dc}$  e  $d_{dc}$  è almeno pari all' 1,25% del peso totale della sovrastruttura.

Nel caso in cui si adotti un modello non lineare, il legame costitutivo dei singoli dispositivi del sistema di isolamento deve riprodurre adeguatamente il loro comportamento nel campo di deformazioni e velocità che si verificano durante l'azione sismica, anche in relazione alla corretta rappresentazione dell'energia dissipata nei cicli di isteresi.

### 10.7.3 Metodi di analisi

In relazione alle caratteristiche dell'edificio e del sistema di isolamento possono essere utilizzati i seguenti metodi di analisi:

- a) statica lineare
- b) dinamica lineare
- c) dinamica non lineare

### 10.7.4 Analisi statica lineare

L'analisi statica lineare considera due traslazioni orizzontali indipendenti, cui sovrappone gli effetti torsionali. Si assume che la sovrastruttura sia un solido rigido che trasla al di sopra del sistema di isolamento, con un periodo equivalente di traslazione pari a:

$$T_{is} = 2\pi\sqrt{M/K_{esi}} \quad (10.1)$$

in cui:

M è la massa totale della sovrastruttura;

$K_{esi}$  è la rigidezza equivalente orizzontale del sistema d'isolamento, ottenuta trascurando eventuali effetti torsionali a livello di isolamento.

Il metodo dell'analisi statica lineare può essere applicato se la costruzione isolata soddisfa i requisiti seguenti:

- il sistema resistente all'azione sismica possiede una configurazione strutturale regolare in pianta, come è definita al punto 4.3.
- la sovrastruttura ha altezza non maggiore di 20 metri e non più di 5 piani.
- la sottostruttura può essere considerata infinitamente rigida ovvero il suo periodo proprio è non maggiore di 0,05 sec.
- la maggiore dimensione in pianta della sovrastruttura è inferiore a 50 m;
- il sistema d'isolamento può essere modellato come lineare, in accordo con il precedente punto 10.7.2
- il periodo equivalente  $T_{is}$  della costruzione isolata ha un valore compreso fra  $3 \cdot T_{bf}$  e 3,0 s, in cui  $T_{bf}$  è il periodo della sovrastruttura assunta a base fissa, stimato con un'espressione approssimata.
- la rigidezza verticale del sistema di isolamento  $K_v$  è almeno 800 volte più grande della rigidezza equivalente orizzontale del sistema di isolamento  $K_{esi}$ .
- Il periodo in direzione verticale  $T_v$ , calcolato come  $T_v = 2\pi\sqrt{M/K_v}$ , è inferiore a 0,1 s
- Nessuno isolatore risulta in trazione per l'effetto combinato dell'azione sismica e dei carichi verticali.
- In ciascuna delle direzioni principali orizzontali l'eccentricità totale (esclusa quella accidentale) tra il centro di rigidezza del sistema di isolamento e la proiezione verticale del centro di massa non è superiore al 3% della dimensione della sovrastruttura trasversale alla direzione orizzontale considerata.

Sotto tali condizioni il calcolo potrà essere svolto su due modelli separati, per ciascuno dei quali si assumerà il valore corrispondente dello smorzamento, uno per la sovrastruttura ed uno per la sottostruttura. Su quest'ultimo agiranno le forze ricavate dal primo modello e le forze d'inerzia prodotte direttamente dal moto del terreno.

Lo spostamento del centro di rigidezza dovuto all'azione sismica  $d_{dc}$  verrà calcolato, in ciascuna direzione orizzontale, mediante la seguente espressione:

$$d_{dc} = \frac{M \cdot S_e(T_{is}, \xi_{esi})}{K_{esi,min}} \quad (10.2)$$

In cui  $S_e(T_{is}, \xi_{esi})$  è l'accelerazione spettrale definita in 3.2.3 per la categoria di suolo di fondazione appropriata e  $K_{esi,min}$  è la rigidezza equivalente minima in relazione alla variabilità delle proprietà meccaniche del sistema di isolamento, per effetto dei fattori definiti in 10.7.1.

Le forze orizzontali da applicare a ciascun piano della sovrastruttura debbono essere calcolate, in ciascuna direzione orizzontale, mediante la seguente espressione:

$$f_j = m_j \cdot S_e(T_{is}, \xi_{esi}) \quad (10.3)$$

in cui  $m_j$  è la massa del piano j-esimo.

Gli effetti della torsione d'insieme della sovrastruttura sui singoli dispositivi di isolamento possono essere messi in conto amplificando in ciascuna direzione gli spostamenti e le forze precedentemente definiti mediante i fattori  $\delta_{xi}$  e  $\delta_{yi}$ , per le azioni in direzione x e y:

$$\delta_{xi} = 1 + \frac{e_{tot,y}}{r_y^2} y_i \quad \delta_{yi} = 1 + \frac{e_{tot,x}}{r_x^2} x_i \quad (10.4)$$

in cui:

$(x_i, y_i)$  sono le coordinate del dispositivo rispetto al centro di rigidezza;

$e_{tot,x,y}$  è l'eccentricità totale nella direzione x, y, inclusa quella accidentale;

$r_{x,y}$  è il raggio torsionale del sistema di isolamento, dato dalla seguente espressione:

$$r_x^2 = \sum (x_i^2 K_{yi} + y_i^2 K_{xi}) / \sum K_{yi} \quad r_y^2 = \sum (x_i^2 K_{yi} + y_i^2 K_{xi}) / \sum K_{xi} \quad (10.5)$$

$K_{xi}$  e  $K_{yi}$  sono le rigidezze equivalenti del dispositivo i-esimo nella direzione x e y rispettivamente.

Gli effetti torsionali sulla sovrastruttura, ai fini della verifica degli elementi strutturali, saranno valutati come specificato in 4.5.2.

### 10.7.5 Analisi dinamica lineare

L'analisi dinamica lineare è ammessa quando risulta possibile modellare elasticamente il comportamento del sistema di isolamento, nel rispetto delle condizioni di cui al punto 10.7.2. Per il sistema complessivo, formato dalla sottostruttura, dal sistema d'isolamento e dalla sovrastruttura, si assume un comportamento elastico lineare. Il modello comprenderà sia la sovrastruttura che la sottostruttura, qualora il sistema di isolamento non sia immediatamente al di sopra delle fondazioni. L'analisi potrà essere svolta mediante analisi modale con spettro di risposta o mediante integrazione al passo delle equazioni del moto, eventualmente previo disaccoppiamento modale, considerando un numero di modi tale da portare in conto anche un'aliquota significativa della massa della sottostruttura, se inclusa nel modello.

L'analisi modale con spettro di risposta dovrà essere svolta secondo quanto specificato in 4.5.3, salvo diverse indicazioni fornite nel presente paragrafo. Le due componenti orizzontali dell'azione sismica si considereranno in generale agenti simultaneamente, adottando, ai fini della combinazione degli effetti, le regole riportate in 4.6. La componente verticale dovrà essere messa in conto nei casi previsti in 4.6 e, in ogni caso, quando il rapporto tra la rigidezza verticale del sistema di isolamento  $K_v$  e la rigidezza equivalente orizzontale  $K_{esi}$  è inferiore a 800. In tali casi si avrà cura che la massa eccitata dai modi in direzione verticale considerati nell'analisi sia significativa.

Per l'applicazione del metodo dello spettro di risposta, lo spettro elastico definito in 3.2.3 va ridotto per tutto il campo di periodi  $T \geq 0,8 T_{is}$ , assumendo per il coefficiente riduttivo  $\eta$  il valore corrispondente al coefficiente di smorzamento viscoso equivalente  $\xi_{esi}$  del sistema di isolamento.

Nel caso di analisi lineare con integrazione al passo si può adottare un solo accelerogramma, purché esso rispetti le condizioni di coerenza con lo spettro di partenza specificate, al punto 3.2.7. La messa in conto del corretto valore del coefficiente di smorzamento viscoso equivalente  $\xi$  si ottiene, quando si opera sulle singole equazioni modali disaccoppiate, assegnando a

ciascuna equazione il corrispondente valore modale di  $\xi$ , quando si opera sul sistema completo, definendo in maniera appropriata la matrice di smorzamento del sistema.

#### 10.7.6 Analisi dinamica non lineare

L'analisi dinamica non lineare può essere svolta in ogni caso. Essa è obbligatoria quando il sistema d'isolamento non può essere rappresentato da un modello lineare equivalente, come stabilito in 10.7.2.

Le analisi dovranno essere svolte nel rispetto delle prescrizioni riportate in 4.5.5. Il modello dovrà rispettare quanto riportato in 10.7.5.

Nel caso in cui sussistano le condizioni per l'esecuzione di analisi statiche lineari specificate al punto 10.7.4, con la sola eccezione del comportamento del sistema d'isolamento, si potrà utilizzare un modello semplificato del sistema strutturale, considerando la struttura come una massa rigida, collegata a terra tramite elementi che riproducano correttamente il comportamento del sistema d'isolamento risultante dal contributo di tutti i suoi dispositivi. Lo spostamento ottenuto dall'analisi verrà assunto come spostamento di progetto del sistema d'isolamento, mentre l'accelerazione massima sulla massa rigida sarà utilizzata, nell'ipotesi di distribuzione linearmente crescente lungo l'altezza dell'accelerazione, per la valutazione delle forze d'inerzia da applicare ai singoli piani nella formula (4.2) del par. 4.5.2, in sostituzione di  $S_d(T_1)$ . Gli effetti torsionali sul sistema d'isolamento verranno valutati come precisato in 10.7.4, adottando valori delle rigidezze equivalenti coerenti con gli spostamenti risultanti dall'analisi.

### 10.8 Verifiche

#### 10.8.1 Stato limite di danno (SLD)

Il livello di protezione richiesto per la sottostruttura e le fondazioni nei confronti dello SLD è da ritenere conseguito se sono soddisfatte le relative verifiche nei confronti dello SLU, di cui al punto 10.8.2.

La verifica allo SLD della sovrastruttura verrà svolta controllando che gli spostamenti interplanetari ottenuti dall'analisi siano inferiori ai limiti indicati nel punto 4.10.2.

I dispositivi del sistema di isolamento non debbono subire danni che possano comprometterne il funzionamento nelle condizioni di servizio e per il terremoto di progetto allo SLU. Tale requisito si ritiene normalmente soddisfatto se sono soddisfatte le verifiche allo SLU dei dispositivi. In caso di sistemi a comportamento non lineare, eventuali spostamenti residui al termine dell'azione sismica allo SLD debbono essere compatibili con la funzionalità della costruzione.

Qualora il sistema di isolamento sia realizzato mediante isolatori elastomerici, con o senza inserti in materiale dissipativo (ad es. piombo), il livello di protezione richiesto è da ritenersi conseguito se sono soddisfatte le verifiche nei confronti dello SLU, di cui al successivo punto 10.8.2.

Le eventuali connessioni, strutturali e non, particolarmente quelle degli impianti, fra la struttura isolata e il terreno o le parti di strutture non isolate, devono assorbire gli spostamenti relativi massimi ottenuti dal calcolo senza alcun danno o limitazioni d'uso.

#### 10.8.2 Stato limite ultimo (SLU)

Lo SLU della sottostruttura e della sovrastruttura dovranno essere verificati con i valori di  $\gamma_M$  utilizzati per gli edifici non isolati.

Gli elementi della sottostruttura dovranno essere verificati rispetto alle sollecitazioni ottenute direttamente dall'analisi, quando il modello include anche la sottostruttura. In caso contrario, essi dovranno essere verificati rispetto alle sollecitazioni prodotte dalle forze trasmesse dal sistema d'isolamento combinate con le sollecitazioni prodotte dalle accelerazioni del terreno direttamente applicate alla sottostruttura. Nel caso in cui la sottostruttura possa essere assunta infinitamente rigida (periodo proprio inferiore a 0,05 s) le forze d'inerzia direttamente applicate ad essa possono essere assunte pari al prodotto delle masse della sottostruttura per l'accelerazione del terreno  $a_g$ . La combinazione delle sollecitazioni potrà essere effettuata mediante la regola della radice quadrata della somma dei quadrati (v. punto 4.5.3, eq. 4.4).

Le condizioni di resistenza degli elementi strutturali della sovrastruttura possono essere soddisfatte considerando gli effetti dell'azione sismica divisi dal fattore  $q = 1,15 \cdot \alpha_u / \alpha_1$ , combinati con le altre azioni secondo le regole del punto 3.3. Il valore di  $\alpha_u / \alpha_1$  può essere calcolato per mezzo di un'analisi statica non lineare (punto 4.5.4) o assunto pari al valore specificato per le diverse tipologie strutturali nei corrispondenti punti di questa norma. In nessun caso può essere assunto superiore a 1,5.

I giunti tra strutture contigue devono essere dimensionati secondo quanto previsto al punto 4.11.1.5.

I tubi per la fornitura del gas o che trasportano altri fluidi pericolosi, al passaggio dal terreno o da altre costruzioni all'edificio in esame, dovranno sopportare senza rotture gli spostamenti relativi cui sono sottoposti.

Negli edifici di categoria d'importanza I, le eventuali connessioni, strutturali e non, particolarmente quelle degli impianti, fra la struttura isolata e il terreno o le parti di strutture non isolate devono assorbire gli spostamenti relativi previsti dal calcolo, senza danni.

I dispositivi del sistema d'isolamento debbono essere in grado di sostenere, senza rotture, gli spostamenti  $d_2$ , valutati per un terremoto avente probabilità di arrivo inferiori a quello di progetto allo SLU, ottenuto amplificando quest'ultimo del 20%. Nel caso di sistemi di isolamento a comportamento modellabile come lineare, è sufficiente maggiorare del 20% lo spostamento ottenuto con il terremoto di progetto. Nel caso di sistemi a comportamento non lineare, allo spostamento ottenuto con l'azione sismica maggiorata, occorre aggiungere il maggiore tra lo spostamento residuo allo SLD e il 50% dello spostamento corrispondente all'azzeramento della forza, seguendo il ramo di scarico a partire dal punto di massimo spostamento raggiunto allo SLD.

Per tutti gli isolatori deve essere, in generale, soddisfatta la condizione:  $V \geq 0$  (assenza di trazione). Nel caso in cui dall'analisi risultasse  $V < 0$  in condizioni sismiche, occorrerà che la tensione di trazione sia inferiore al valore minore tra 2G e 1 MPa negli isolatori elastomerici oppure, per gli isolatori di altro tipo, dimostrare, attraverso adeguate prove sperimentali, che l'isolatore sia in grado di sostenere tale condizione oppure predisporre opportuni dispositivi in grado di assorbire integralmente la trazione.

Nelle condizioni di massima sollecitazione le parti dei dispositivi non impegnate nella funzione dissipativa devono rimanere in campo elastico, nel rispetto delle norme relative ai materiali di cui sono costituite, e comunque con un coefficiente di sicurezza almeno pari a 1,5.

Gli isolatori elastomerici debbono soddisfare le verifiche riportate nell'allegato 10.A.

Le modalità di effettuazione delle prove sperimentali sui dispositivi, atte a verificare la rispondenza dei dispositivi alle ipotesi progettuali e alle condizioni da rispettare agli stati limite sono riportate nell'allegato 10.B

### **10.9 Aspetti costruttivi, manutenzione, sostituibilità**

Il progetto dei dispositivi di qualsiasi tipo comprende la redazione di un piano di qualità, che prevede, fra l'altro, la descrizione delle loro modalità di installazione durante la fase di costruzione dell'opera da isolare, nonché il programma dei controlli periodici e degli interventi di manutenzione durante la vita di progetto della struttura, la cui durata deve essere specificata nei documenti di progetto e che, comunque, non deve risultare minore di 60 anni.

Ai fini della durabilità sono rilevanti le differenti proprietà di invecchiamento degli elastomeri (gomme) e dei polimeri termoplastici (teflon), l'azione degradante esercitata dall'ossigeno atmosferico sulle superfici degli elementi di acciaio, le caratteristiche fisiche e chimiche degli adesivi, utilizzati per incollare le lamiere di acciaio alla gomma, e quelle dei polimeri organici del silicio a catena lineare (oli e grassi siliconici), utilizzati nei dispositivi viscosi.

Ai fini della qualità della posa in opera, gli isolatori devono essere installati da personale specializzato, sulla base di un disegno planimetrico recante le coordinate e la quota di ciascun dispositivo, l'entità e la prerogazione degli eventuali dispositivi mobili a rotolamento, le dimensioni delle eventuali nicchie predisposte nei getti di calcestruzzo per accogliere staffe o perni di ancoraggio, le caratteristiche delle malte di spianamento e di sigillatura.

Ai fini della sostituzione degli isolatori, il progetto delle strutture di c.a. deve prevedere la possibilità di trasferire temporaneamente i carichi verticali dalla sovrastruttura alla sottostruttura per il tramite di martinetti oleodinamici, adiacenti all'isolatore da sostituire. A tale scopo il progetto delle strutture può prevedere nicchie per l'inserimento dei martinetti tra la sottostruttura e la sovrastruttura ovvero altre disposizioni costruttive equivalenti (per es. mensole corte che aggettano dalla base della sovrastruttura e che appoggiano su due martinetti ai lati dell'isolatore).

Anche i percorsi, che consentono al personale addetto di raggiungere e di ispezionare gli isolatori, devono essere previsti e riportati sul progetto esecutivo delle strutture portanti e su quello delle eventuali murature di tamponamento, in modo da garantire l'accessibilità al dispositivo da tutti i lati.

Le risultanze delle visite periodiche di controllo devono essere annotate su un apposito documento, che deve essere conservato con il progetto della struttura isolata durante l'intera vita di utilizzazione della costruzione.

### **10.10 Collaudo**

Il collaudo statico deve essere effettuato in corso d'opera; al riguardo si segnala che di fondamentale importanza è il controllo della posa in opera dei dispositivi, nel rispetto delle tolleranze e delle modalità di posa prescritte dal progetto.

Il collaudatore deve avere specifiche competenze, acquisite attraverso precedenti esperienze, come progettista, collaudatore o direttore dei lavori di struttura con isolamento sismico, o attraverso corsi universitari o di specializzazione universitaria.

Oltre a quanto indicato nelle norme tecniche emanate ai sensi dell'art.21 della legge 5.11.71 n.1086, per le opere in c.a., in c.a.p. ed a struttura metallica, devono osservarsi le prescrizioni di minima di seguito riportate:

- devono essere acquisiti dal collaudatore i documenti di origine, forniti dal produttore, unitamente ai certificati relativi alle prove sui materiali ed alla qualificazione dei dispositivi, nonché i certificati relativi alle prove di accettazione in cantiere disposte dalla Direzione dei Lavori;
- la documentazione ed i certificati sopraindicati devono essere esposti nella relazione a struttura ultimata del Direttore dei Lavori cui spetta, ai sensi delle vigenti norme, il preminente compito di accertare la qualità dei materiali impiegati nella realizzazione dell'opera.

Il collaudatore, nell'ambito dei suoi poteri discrezionali, potrà estendere i propri accertamenti, ove ne ravvisi la necessità. In tale senso il collaudatore potrà disporre l'esecuzione di speciali prove per la caratterizzazione dinamica del sistema di isolamento atte a verificare, nei riguardi di azioni di tipo sismico, che le caratteristiche della costruzione corrispondano a quelle attese.



ALLEGATO 10.A – VERIFICA ALLO SLU DEGLI ISOLATORI ELASTOMERICI

Avendo indicato con:

- $\gamma_c = 1,5V/(S_1 G_{din} A_r)$  la deformazione di taglio dell'elastomero prodotta dalla compressione;
- $E_c$  modulo di compressibilità assiale valutato (in MPa) come  $E_c = (1/(6G_{din} S_1^2) + 4/(3E_b))^{-1}$ ;
- $G_{din}$  modulo di taglio dinamico dell'elastomero;
- $E_b$  modulo di compressibilità volumetrica della gomma, da assumere pari a 2000 MPa in assenza di determinazione diretta;
- $V$  sforzo normale massimo sull'isolatore, derivato dalla combinazione dell'azione sismica con le altre azioni (vedi punto 3.3.);
- $S_1$  fattore di forma primario, definito al punto 10.4.1;
- $A_r$  area ridotta efficace dell'isolatore, calcolata come:
- $A_r = \text{Min} [(b_x - d_{rftx} - d_{Ex}) \cdot (b_y - d_{rfty} - 0,3d_{Ey}), (b_x - d_{rftx} - 0,3d_{Ex}) \cdot (b_y - d_{rfty} - d_{Ey})]$ , per isolatori rettangolari di lati  $b_x$  e  $b_y$ ;
- $A_r = (\varphi - \sin\varphi)D^2/4$  con  $\varphi = 2 \arccos(d_{Ed}/D)$  per isolatori circolari di diametro  $D$ ;
- $d_{Ex}, d_{Ey}$  spostamenti relativi tra le due facce (superiore e inferiore) degli isolatori, prodotti dalla azione sismica agente nelle direzioni  $x$  ed  $y$ ;
- $d_{rftx}, d_{rfty}$ : spostamenti relativi tra le due facce (superiore e inferiore) degli isolatori, prodotti dalle azioni di ritiro, fluage, e termiche (ridotte al 50%), ove rilevanti;
- $d_E = \text{Max} \{ [(d_{Ex} + d_{rftx})^2 + (0,3d_{Ey} + d_{rfty})^2]^{1/2}, [(0,3d_{Ex} + d_{rftx})^2 + (d_{Ey} + d_{rfty})^2]^{1/2} \}$ ;
- $\gamma_s = d_E/t_e$  la deformazione di taglio dell'elastomero per lo spostamento sismico totale, inclusi gli effetti torsionali;
- $\gamma_\alpha = a^2/2t_i t_e$  la deformazione di taglio dovuta alla rotazione angolare dove:  
 $a^2 = (\alpha_x b_x^2 + \alpha_y b_y^2)$  nel caso di un isolatore rettangolare, essendo  $\alpha_x$  ed  $\alpha_y$  le rotazioni rispettivamente attorno alle direzioni  $x$  ed  $y$ ,  
 $a^2 = 3 \alpha D^2/4$  nel caso di un isolatore circolare, essendo  $\alpha = (\alpha_x^2 + \alpha_y^2)^{1/2}$
- $\gamma_t = \gamma_c + \gamma_s + \gamma_\alpha$  deformazione di taglio totale di progetto;
- $V_{cr} = G_{din} A_r S_1 b_{min}/t_e$  dove:  
 $b_{min} = \text{min}(b_x, b_y)$  per isolatori rettangolari e  $b_{min} = D$  per isolatori circolari.

Gli isolatori in elastomero ed acciaio debbono soddisfare le verifiche di seguito elencate.

**Tensione negli inserti in acciaio**

La tensione massima  $\sigma_s$  agente nella generica piastra in acciaio

$$\sigma_s = 1,3 V (t_1 + t_2)/(A_r t_s),$$

dove  $t_1$  e  $t_2$  sono gli spessori dei due strati di elastomero direttamente a contatto con la piastra e  $t_s$  è il suo spessore ( $t_s \geq 2\text{mm}$ ), deve risultare inferiore alla tensione di snervamento dell'acciaio  $f_{yk}$ .

**Deformazione di taglio massima degli isolatori**

Devono risultare soddisfatte le condizioni:

$$\gamma_t \leq 5,$$

$$\gamma_s \leq \gamma^*/1,5 \leq 2,$$

dove  $\gamma^*$  è il valore massimo della deformazione di taglio raggiunto nelle prove di qualificazione relative all'efficacia dell'aderenza elastomero-acciaio, senza segni di rottura.

**Instabilità**

Il carico massimo verticale agente sul singolo isolatore dovrà essere inferiore al carico critico  $V_{cr}$  diviso per un coefficiente di sicurezza 2.

## ALLEGATO 10.B – MODALITÀ DI PROVA DEI DISPOSITIVI DI ISOLAMENTO

### 10.B.1. Isolatori in materiale elastomerico ed acciaio

#### Prove di accettazione sui materiali

Le prove di accettazione sui materiali sono quelle previste dalle norme sugli apparecchi di appoggio, con le seguenti variazioni ed aggiunte:

- le prove di invecchiamento vanno effettuate per 21 giorni a 70°C; la variazione del modulo G deve essere contenuta entro il 20% del valore iniziale;
- il modulo G deve essere determinato anche per una deformazione tangenziale pari a  $\pm 100\%$ .

#### Prove di qualificazione sui dispositivi

Le prove di qualificazione sui dispositivi, possono essere estese a tutti i dispositivi geometricamente simili (rapporti di scala geometrica compresi tra 0,5 e 2, fattore di forma primario  $S_1$  uguale, con tolleranza del  $\pm 10\%$ , fattore di forma secondario  $S_2$  uguale o maggiore) e prodotti con gli stessi materiali di quelli provati. Esse debbono essere effettuate nell'ordine e con le modalità di seguito specificate, alla temperatura di  $23^\circ\text{C} \pm 3^\circ\text{C}$ , a non meno di due giorni di distanza dalla vulcanizzazione o dal termine del processo di invecchiamento, così da avere una temperatura uniforme sull'intero dispositivo (i giorni salgono a quattro per dispositivi di dimensioni maggiori di 700 mm).

- Determinazione statica della rigidità a compressione tra il 30% e il 100% del carico verticale V di progetto, opportunamente scalato, in presenza di sisma, somma dei carichi verticali dovuti a permanenti ed accidentali moltiplicati per opportuni coefficienti ed alle eventuali azioni concomitanti (forze orizzontali, spostamenti e rotazioni);
- determinazione statica, sotto compressione costante e pari a 6 MPa, del modulo statico di taglio G, convenzionalmente definito come il modulo secante tra le deformazioni di taglio corrispondenti agli spostamenti  $0,27t_e$  e  $0,58t_e$  mediante prove di carico-scarico fino a uno spostamento massimo pari a  $t_e$  e in corrispondenza del 3° ciclo;
- determinazione dinamica, sotto compressione costante e pari a 6 MPa, e anche a 12 MPa se il valore della tensione di compressione di progetto (con una tolleranza del  $\pm 20\%$ ) se questa è superiore a 9 MPa, del modulo dinamico di taglio  $G_{din}$  e dello smorzamento  $\xi$  mediante prove cicliche sinusoidali alla frequenza di 0,5 Hz ed in corrispondenza del 3° ciclo, valutando  $G_{din} = Ft_e/(Ad)$  come modulo secante in corrispondenza di  $d/t_e=1$ , con l'obbligo per  $G_{din}$  di ricadere nell'intervallo  $0,35 \pm 1,40$  MPa;
- determinazione delle curve G- $\gamma$  e  $\xi$ - $\gamma$  mediante le prove dinamiche cicliche precedentemente descritte e per i seguenti valori di  $\gamma$ : 0,05, 0,3, 0,5, 0,7, 1,0, 2,0, e, comunque, per spostamenti non inferiori a  $\pm 0,1 d_2$ ,  $\pm 0,2 d_2$ ,  $\pm 0,3 d_2$ ,  $\pm 0,5 d_2$ ,  $\pm 1,2 d_2$ , effettuando almeno 5 cicli per ciascuna ampiezza;
- determinazione delle caratteristiche di creep mediante prove di compressione sotto compressione costante e almeno pari al massimo valore della tensione di compressione di progetto per le sole azioni di servizio, della durata di almeno 7 giorni; la deformazione verticale per creep deve essere inferiore al 20% della deformazione statica sotto il carico V; il valore di riferimento della deformazione statica sarà assunto pari a quello misurato dopo 10 minuti dall'inizio dell'applicazione del carico;
- valutazione della stabilità del dispositivo sotto compressione e taglio, effettuata accertandosi che il dispositivo rimanga stabile se assoggettato ad uno spostamento orizzontale pari ad  $1,8 t_e$  in presenza di un carico verticale pari sia ad almeno  $1,5 V_{max}$  che a non più di  $0,5 V_{min}$  (indicando con  $V_{max}$  e  $V_{min}$  rispettivamente i valori massimo e minimo di V);
- valutazione della capacità di sostenere, sotto compressione costante e almeno pari al valore massimo della tensione di compressione di progetto, almeno 10 cicli con spostamento massimo impresso almeno pari a  $1,2 d_2$ ;
- valutazione di efficacia dell'aderenza elastomero-acciaio, effettuata sottoponendo l'isolatore, sotto compressione costante e almeno pari al valore massimo della tensione di compressione di progetto, a una deformazione  $\gamma \geq 2,5$  senza che si verifichino danni.

Le prove di qualificazione devono essere effettuate su almeno 4 dispositivi, due per le prove senza invecchiamento e due per le prove dopo invecchiamento artificiale, ottenuto mantenendo i dispositivi di prova per 21 giorni a 70°C. L'invecchiamento dovrà comunque essere preceduto dalla determinazione statica della rigidità a compressione e del modulo statico di taglio G, secondo le modalità precedentemente definite, per valutare le caratteristiche dei dispositivi sottoposti a invecchiamento prima dell'invecchiamento stesso. I valori di G dopo l'invecchiamento non devono superare di 1,15 volte i valori di G prima dell'invecchiamento). La validità delle prove di invecchiamento potrà essere estesa a tutti i dispositivi realizzati con la stessa

mescola, indipendentemente dai rapporti di forma. Per qualificare lo stesso dispositivo per diversi valori della tensione di compressione le prove possono essere ripetute in sequenza sugli stessi dispositivi da qualificare, verificando che tra una prova e la successiva non si siano verificati danni ai dispositivi.

I dispositivi sottoposti a prove di qualificazione non potranno essere utilizzati nella costruzione.

### **Prove di accettazione sui dispositivi**

Le prove di accettazione sui dispositivi, che saranno effettuate con le modalità già viste per le prove di qualificazione e si riterranno superate se i risultati ottenuti soddisfano i limiti sotto specificati e se il modulo statico di taglio  $G$  non differisce da quello delle prove di qualificazione di oltre il  $\pm 10\%$ , sono le seguenti:

- misura della geometria esterna che dovrà rispettare le tolleranze prescritte dalle norme sugli apparecchi di appoggio, con l'unica deroga dei dispositivi di altezza superiore a 100 mm per i quali la tolleranza sulle altezze è compresa tra 0 e 6mm;
- determinazione statica della rigidità verticale tra il 30% e il 100% del carico  $V$ ;
- determinazione statica del modulo statico di taglio  $G$  con le modalità specificate per le prove di qualificazione;
- valutazione di efficacia dell'aderenza elastomero-acciaio, con le modalità specificate per le prove di qualificazione, ma adottando per la deformazione  $\gamma$  il valore corrispondente allo spostamento  $d_2$ .

Le prove di accettazione devono essere effettuate su almeno il 20% dei dispositivi, e comunque non meno di 4 e non più del numero di dispositivi da mettere in opera.

### **10.B.2. Isolatori a scorrimento**

#### **Prove di accettazione sui materiali**

Le prove di accettazione sulle superfici di scorrimento sono quelle previste dalle norme per gli apparecchi di appoggio.

#### **Prove di qualificazione sui dispositivi**

Le prove di qualificazione sui dispositivi, che possono essere estese a tutti i dispositivi geometricamente simili (rapporti di scala geometrica compresi tra 0,5 e 2) e prodotti con gli stessi materiali di quelli provati, vengono effettuate alla temperatura di  $23^{\circ}\text{C} \pm 3^{\circ}\text{C}$ , sono le seguenti:

- determinazione statica del coefficiente d'attrito, per almeno tre valori della compressione, costante durante la prova, pari al carico verticale  $V$  di esercizio, a  $V_{\max}$  e a  $V_{\min}$ , opportunamente scalati;
- determinazione dinamica del coefficiente d'attrito, per almeno tre valori della compressione, costante durante la prova, pari al carico verticale  $V$  di esercizio, a  $V_{\max}$  e a  $V_{\min}$ , opportunamente scalati, e per tre valori della velocità (frequenza), pari a quella di progetto e alla stessa variata del  $\pm 30\%$ ;
- Valutazione della capacità di sostenere, sotto compressione costante e pari al valore della tensione di compressione di progetto, con una tolleranza del  $\pm 20\%$ , almeno 10 cicli con spostamento massimo impresso almeno pari a  $1,2 d_2$ .

Qualora gli isolatori fossero dotati di elementi o meccanismi supplementari atti a migliorarne le prestazioni sismiche, le prove andranno ripetute con la presenza di tali parti supplementari.

Le prove di qualificazione devono essere effettuate su almeno 2 dispositivi. I dispositivi sottoposti a prove di qualificazione potranno essere utilizzati nella costruzione previa verifica della loro perfetta integrità a seguito delle prove.

Nel caso in cui le prove vengano effettuate su dispositivi in scala, i certificati di prova dovranno essere accompagnati da una relazione del produttore o del progettista che dimostri l'equivalenza dei risultati a quelli ottenibili su un dispositivo non in scala.

#### **Prove di accettazione sui dispositivi**

Le prove di accettazione sui dispositivi, che saranno effettuate con le modalità già viste per le prove di qualificazione.

- Verifica delle tolleranze dimensionali delle superfici di scorrimento come previste dalle norme per gli apparecchi di appoggio.
- determinazione statica del coefficiente d'attrito, per almeno tre valori della compressione, costante durante la prova, pari al carico verticale  $V$  di esercizio, e ai valori di progetto sotto azioni sismiche  $V_{\max}$  e  $V_{\min}$ .

Le prove di accettazione devono essere effettuate su almeno il 20% dei dispositivi, comunque non meno di 4 e non più del numero di dispositivi da mettere in opera.

Qualora gli isolatori fossero dotati di elementi o meccanismi supplementari atti a migliorarne le prestazioni sismiche, su almeno un dispositivo completo di tali parti supplementari verrà anche condotta una prova “quasi statica”, imponendo almeno 5 cicli completi di deformazioni alternate, con ampiezza massima pari a  $\pm 1,2d_2$ . Il dispositivo non potrà essere utilizzato nella costruzione, a meno che il suo perfetto funzionamento non sia ripristinabile con la sostituzione degli elementi base.

### **10.B.3. Dispositivi a comportamento non lineare e lineare**

#### **Prove di accettazione sui materiali**

Le prove di accettazione sui materiali sono quelle previste dalle vigenti norme e finalizzate ad accertare la tensione e l'allungamento al limite elastico, la tensione e l'allungamento a rottura del materiale costituente gli elementi base del dispositivo. Esse sono finalizzate ad individuare i valori medi e quelli caratteristici delle quantità suddette e la prevedibile costanza di comportamento del materiale considerato e debbono permettere di estrapolare il comportamento del materiale a quello del dispositivo e di verificare la sostanziale invariabilità del comportamento del dispositivo rispetto alle variazioni ambientali, la temperatura interna, l'invecchiamento. Il tipo e le modalità di prova verranno stabiliti di volta in volta dal produttore, in relazione al tipo di materiale, e verranno giustificati con una relazione, di cui il produttore si assumerà piena e completa responsabilità, che chiarisca in ogni dettaglio il rapporto tra comportamento del materiale e comportamento del dispositivo.

#### **Prove di qualificazione sui dispositivi**

Le prove di qualificazione sui dispositivi, che possono essere estese a tutti i dispositivi geometricamente simili (rapporti di scala geometrica compresi tra 0,5 e 2) e prodotti con gli stessi materiali di quelli provati, sono le seguenti:

- prova “preliminare”, condotta imponendo al prototipo almeno 5 cicli completi di deformazioni alternate, con ampiezza massima non inferiore a  $\pm 0,1 d_2$ ,  $\pm 0,2 d_2$ ,  $\pm 0,3 d_2$ ,  $\pm 0,5 d_2$ ,  $\pm d_2$ ,
- prova “quasi statica”, condotta imponendo al prototipo almeno 5 cicli completi di deformazioni alternate, con ampiezza massima riferita al prototipo reale pari a  $\pm 1,2d_2$ ;
- prova “dinamica”, condotta imponendo al prototipo almeno 5 cicli completi di deformazioni alternate, con ampiezza massima riferita al prototipo reale pari a  $\pm 1,2d_2$ , applicando le deformazioni imposte con una velocità mediamente pari a quella che si può verificare nel caso del terremoto di progetto relativo allo stato limite ultimo ed assimilabile, in mancanza di specifiche valutazioni, a quella corrispondente ad una frequenza di 0,5 Hz per ogni ciclo completo.

La “prova dinamica” può essere sostituita da una replica della prova statica, qualora il materiale degli elementi base sia acciaio, o altro materiale il cui comportamento ciclico non dipenda dalla velocità di deformazione, in un range del  $\pm 30\%$  intorno al valore di progetto. Tale proprietà dovrà, eventualmente, essere verificata attraverso apposite prove sui materiali o sugli elementi base.

Le prove di qualificazione devono essere effettuate su almeno 2 dispositivi. I dispositivi sottoposti a prove di qualificazione potranno essere utilizzati nella costruzione solo se gli elementi sollecitati in campo non lineare vengono sostituiti o se la loro resistenza alla fatica oligociclica è di un'ordine di grandezza superiore al numero dei cicli delle prove.

#### **Prove di accettazione sui dispositivi**

Le prove di accettazione sui dispositivi, che saranno effettuate con le modalità già viste per le prove di qualificazione e si riterranno superate se i risultati ottenuti non differiranno da quelli delle prove di qualificazione di oltre il  $\pm 10\%$ , sono le seguenti:

- misura della geometria esterna, con tolleranza di  $\pm 10\%$  sugli spessori e  $\pm 5\%$  sulle lunghezze;
- prova ciclica condotta imponendo al prototipo almeno 4 cicli completi di deformazioni alternate, con ampiezza massima non inferiore a  $\pm d_2/20$ , volte a determinare il valore della rigidezza teorica iniziale  $K_1$ .
- Le prove di accettazione devono essere effettuate su almeno il 20% dei dispositivi, comunque non meno di 4 e non più del numero di dispositivi da mettere in opera. Su almeno un dispositivo verrà anche condotta una prova “quasi statica”, imponendo almeno 5 cicli completi di deformazioni alternate, con ampiezza massima pari a  $\pm 1,2d_2$ . Il dispositivo non potrà essere utilizzato nella costruzione, a meno che il suo perfetto funzionamento non sia ripristinabile con la sostituzione degli elementi base.

### **10.B.4. Dispositivi a comportamento viscoso**

#### **Prove di accettazione sui materiali**

Le prove di accettazione sui materiali sono quelle previste dalle vigenti norme e finalizzate ad accertare le caratteristiche di viscosità del fluido. Esse debbono permettere di estrapolare il comportamento del materiale a quello del dispositivo e di verificare la sostanziale invariabilità del comportamento del dispositivo rispetto alle variazioni ambientali, la temperatura interna, l'invecchiamento. Il tipo e le modalità di prova verranno stabiliti di volta in volta dal produttore, in relazione al tipo di materiale, e verranno giustificati con una relazione, di cui il produttore si assumerà piena e completa responsabilità, che chiarisca in ogni dettaglio il rapporto tra comportamento del materiale e comportamento del dispositivo.

### **Prove di qualificazione sui dispositivi**

Le prove di qualificazione sui dispositivi, che possono essere estese a tutti i dispositivi geometricamente simili (rapporti di scala geometrica compresi tra 0,5 e 2) e prodotti con gli stessi materiali di quelli provati, sono le seguenti:

- prova “preliminare”, finalizzata alla verifica dei parametri caratterizzanti il comportamento del dispositivo, condotta imponendo al prototipo almeno 4 cicli completi di deformazioni alternate, con rampe a velocità costante ed ampiezza massima riferita al prototipo reale non inferiore a  $\pm 0,5 d_2$ , per almeno 5 diversi valori della velocità di spostamento, pari al 25%, 50%, 75%, 100%, 125% del valore di progetto;
- prova “dinamica”, condotta imponendo al prototipo almeno 10 cicli completi di deformazioni alternate, eventualmente effettuati in due serie di 5 cicli consecutivi, con ampiezza massima riferita al prototipo reale pari a  $\pm 1,2d_2$ , applicando le deformazioni imposte con una velocità mediamente pari a quella che si può verificare nel caso del terremoto di progetto relativo allo stato limite ultimo ed assimilabile, in mancanza di specifiche valutazioni, a quella corrispondente ad una frequenza di 0,5 Hz per ogni ciclo completo di ampiezza massima  $\pm d_2$ .

Le prove di qualificazione devono essere effettuate su almeno 2 dispositivi. I dispositivi sottoposti a prove di qualificazione potranno essere utilizzati nella costruzione previa verifica della loro perfetta integrità a seguito delle prove.

### **Prove di accettazione sui dispositivi**

Le prove di accettazione sui dispositivi, che saranno effettuate con le modalità già viste per le prove di qualificazione e si riterranno superate se i risultati ottenuti non differiranno da quelli delle prove di qualificazione di oltre il  $\pm 10\%$ , sono le seguenti:

- misura della geometria esterna, con tolleranza di  $\pm 10\%$  sugli spessori e  $\pm 5\%$  sulle lunghezze;
- prova “dinamica”, condotta imponendo al prototipo almeno 10 cicli completi di deformazioni alternate, eventualmente effettuati in due serie di 5 cicli consecutivi, con ampiezza massima pari a  $\pm d_2$ , applicando le deformazioni imposte con una velocità mediamente pari a quella che si può verificare nel caso del terremoto di progetto relativo allo stato limite di danno ed assimilabile, in mancanza di specifiche valutazioni, a quella corrispondente ad una frequenza di 0,5 Hz per ogni ciclo completo di ampiezza massima  $\pm d_2$ .

Le prove di accettazione devono essere effettuate su almeno il 20% dei dispositivi, comunque non meno di 4 e non più del numero di dispositivi da mettere in opera.

## 11 EDIFICI ESISTENTI

### 11.1 Generalità

Gli edifici esistenti si distinguono da quelli di nuova progettazione per gli aspetti seguenti:

- Il progetto riflette lo stato delle conoscenze al tempo della loro costruzione;
- Il progetto può contenere difetti di impostazione concettuale e di realizzazione non evidenziabili.

Tali edifici possono essere stati soggetti a terremoti passati o ad altre azioni accidentali i cui effetti non sono manifesti.

Di conseguenza la valutazione della sicurezza ed il progetto degli interventi sono normalmente affetti da un grado di incertezza diverso da quello degli edifici di nuova progettazione. Ciò comporta l'impiego di adeguati fattori di confidenza nelle verifiche di sicurezza come pure metodi di analisi e di verifica dipendenti dalla completezza e dall'affidabilità dell'informazione disponibile. Negli edifici esistenti le situazioni concrete riscontrabili sono le più diverse ed è quindi impossibile prevedere regole specifiche e dettagliate per tutti i casi. I contenuti del presente capitolo costituiscono un riferimento generale che può essere integrato, in casi particolari, da valutazioni specifiche ed anche alternative da parte del progettista.

È fatto obbligo eseguire valutazioni di sicurezza sismica e, qualora ne sia verificata la necessità, di effettuare interventi di adeguamento, in accordo con le presenti norme, a chiunque intenda:

- a) sopraelevare o ampliare l'edificio (s'intende per ampliamento la sopraelevazione di parti dell'edificio di altezza inferiore a quella massima dell'edificio stesso);
- b) apportare variazioni di destinazione che comportino, nelle strutture interessate dall'intervento, incrementi dei carichi originari (permanenti e accidentali combinati con i coefficienti  $\psi_{2i}$  di tabella 3.4) al singolo piano superiori al 20%;
- c) effettuare interventi strutturali volti a trasformare l'edificio mediante un insieme sistematico di opere che portino ad un organismo edilizio diverso dal precedente;
- d) effettuare interventi strutturali rivolti ad eseguire opere e modifiche, rinnovare e sostituire parti strutturali dell'edificio, allorché detti interventi implichino sostanziali alterazioni del comportamento globale dell'edificio stesso.

Una variazione dell'altezza dell'edificio, resa necessaria per l'abitabilità degli ambienti, a norma dei regolamenti edilizi, sempre che resti immutato il numero di piani, non deve essere considerata sopraelevazione o ampliamento; in tal caso non è obbligatorio l'intervento di adeguamento sismico, sempre che non ricorra nessuna delle altre tre condizioni elencate ai punti b), c) e d) precedenti. In particolare occorrerà documentare che gli interventi conseguenti alla variazione di altezza non abbiano portato ad un incremento dei carichi superiore al 20% e siano comunque in grado di far conseguire all'edificio un maggior grado di sicurezza rispetto alle azioni sismiche.

Le sopraelevazioni nonché gli interventi che comportano un aumento del numero di piani sono ammissibili solamente ove siano compatibili con gli strumenti urbanistici.

Qualora si intenda effettuare interventi di tipo strutturale su singoli elementi di fabbrica, se non sussistono le condizioni che impongono l'adeguamento sismico, è consentito procedere senza dar luogo alle analisi e verifiche di cui al presente capitolo, a condizione che si dimostri che l'insieme delle opere previste è comunque tale da far conseguire all'edificio un maggior grado di sicurezza nei confronti delle azioni sismiche. Tali interventi sono definiti di miglioramento sismico.

Le Regioni possono, tenuto conto della specificità delle tipologie costruttive del proprio territorio, consentire, per gli interventi di adeguamento, un miglioramento controllato della vulnerabilità, riducendo i livelli di protezione sismica fino al 65% del livello previsto per le nuove costruzioni e quindi l'entità delle azioni sismiche da considerare per i diversi stati limite, nonché il numero degli stati limite da considerare.

Per i beni culturali tutelati è in ogni caso possibile limitarsi ad interventi di miglioramento, secondo quanto disposto al comma 4), art. 29 del decreto legislativo n. 42/2004, "Codice dei beni Culturali e del Paesaggio", è peraltro comunque richiesto di calcolare i livelli di accelerazione del suolo corrispondenti al raggiungimento di ciascuno stato limite previsto per la tipologia strutturale dell'edificio, nella situazione precedente e nella situazione successiva all'eventuale intervento.

### 11.2 Valutazione della sicurezza di edifici in cemento armato e in acciaio

Per valutazione della sicurezza si intende un procedimento quantitativo volto a stabilire se un edificio esistente è in grado o meno di resistere alla combinazione sismica di progetto contenuta nelle presenti norme.

Le norme forniscono gli strumenti per la valutazione di singoli edifici ed i risultati non sono estendibili a edifici diversi pur appartenenti alla stessa tipologia.

Gli stessi metodi previsti dalle norme di progetto per le nuove costruzioni valgono per la valutazione degli edifici esistenti, salvo quanto diversamente indicato nel seguito.

Nell'effettuare la valutazione si terrà conto dell'esperienza, se disponibile, derivante dall'esame del comportamento di edifici simili che abbiano subito in passato l'effetto di eventi sismici.

### 11.2.1 Requisiti di sicurezza

La valutazione della sicurezza degli edifici esistenti richiede in generale la considerazione di uno stato limite aggiuntivo rispetto a quelli definiti ai punti 2.1 e 2.2, in quanto essi di regola non soddisfano né i principi di gerarchia delle resistenze né posseggono adeguata duttilità.

I requisiti di sicurezza definiti nel presente capitolo fanno pertanto riferimento allo stato di danneggiamento della struttura definito in questa norma mediante i seguenti tre Stati Limite (SL):

*SL di Collasso (CO):* la struttura è fortemente danneggiata, con ridotte caratteristiche di resistenza e rigidità laterali residue, appena in grado di sostenere i carichi verticali. La maggior parte degli elementi non strutturali sono distrutti. L'edificio presenta un fuori piombo significativo e non sarebbe in grado di subire senza collasso ulteriori, anche modeste, accelerazioni al suolo;

*SL di Danno Severo (DS):* la struttura presenta danni importanti, con significative riduzioni di resistenza e rigidità laterali. Gli elementi non strutturali sono danneggiati ma senza espulsione di tramezzi e tamponature. Data la presenza di deformazioni residue la riparazione dell'edificio risulta in genere economicamente non conveniente;

*SL di Danno Limitato (DL):* i danni alla struttura sono di modesta entità senza significative escursioni in campo plastico. Resistenza e rigidità degli elementi portanti non sono compromesse e non sono necessarie riparazioni. Gli elementi non strutturali presentano fessurazioni diffuse suscettibili di riparazioni di modesto impegno economico. Le deformazioni residue sono trascurabili.

Gli SL di DS e di DL corrispondono agli stati limite SLU e SLD definiti per gli edifici di nuova costruzione.

Lo SL di CO corrisponde ad un azione di progetto più elevata, caratterizzata da una più bassa probabilità di superamento, non superiore al 2% in 50 anni, salvo diverse determinazioni delle Regioni secondo quanto riportato al punto 11.1. Tale verifica può essere eseguita in alternativa a quella di DS.

### 11.2.2 Criteri di verifica

#### 11.2.2.1 Verifica con lo spettro elastico

In generale, la verifica di sicurezza degli edifici esistenti viene eseguita con riferimento all'azione sismica data dallo spettro elastico (non ridotto) definito al punto 3.2.3 per il valore di  $a_g S$  appropriato alla zona sismica.

Ai fini delle verifiche di sicurezza gli elementi strutturali vengono distinti in "duttili" e "fragili". La classificazione degli elementi nelle due categorie è fornita nei capitoli relativi alle diverse tipologie strutturali.

La verifica degli elementi "duttili" viene eseguita confrontando gli effetti indotti dalle azioni sismiche in termini di deformazioni con i rispettivi limiti di deformabilità.

La verifica degli elementi "fragili" viene eseguita confrontando gli effetti indotti dalle azioni sismiche in termini di forze con le rispettive resistenze.

#### 11.2.2.2 Verifica con l'impiego del fattore di struttura $q$

In alternativa, è possibile utilizzare lo spettro di progetto, definito in 3.2.5, che si ottiene dallo spettro elastico riducendone le ordinate per il fattore di struttura  $q$ , il cui valore è scelto nel campo fra 1.5 e 3.0 sulla base della regolarità nonché dei tassi di lavoro dei materiali sotto le azioni statiche. Valori superiori a quelli indicati devono essere adeguatamente giustificati con riferimento alla duttilità disponibile a livello locale e globale. In particolare, nel caso in cui il sistema strutturale resistente all'azione orizzontale sia integralmente costituito da nuovi elementi strutturali, si possono adottare i valori dei fattori di struttura validi per le nuove costruzioni, fatta salva la verifica della compatibilità degli spostamenti delle strutture esistenti.

Nel caso di uso del fattore di struttura, tutti gli elementi strutturali duttili devono soddisfare la condizione che la sollecitazione indotta dall'azione sismica ridotta sia inferiore o uguale alla corrispondente resistenza. Tutti gli elementi strutturali "fragili" devono, invece, soddisfare la condizione che la sollecitazione indotta dall'azione sismica ridotta per  $q = 1.5$  sia inferiore o uguale alla corrispondente resistenza.

#### 11.2.2.3 Caratteristiche dei materiali da impiegare nelle verifiche di sicurezza

Per il calcolo delle capacità degli elementi duttili si utilizzano i valori medi delle proprietà dei materiali esistenti, come ottenuti dalle prove in situ e da eventuali informazioni aggiuntive, divisi per il Fattore di Confidenza, come definito in 11.2.4 ed in Tabella 11.3, per gli elementi duttili, in relazione al livello di conoscenza raggiunto.

Per il calcolo delle capacità degli elementi fragili si utilizzano i valori medi delle proprietà dei materiali esistenti, come ottenuti dalle prove in situ e da eventuali informazioni aggiuntive, divisi per il Fattore di Confidenza, come definito in 11.2.4 ed in Tabella 11.3, in relazione al livello di conoscenza raggiunto, e divisi per il coefficiente parziale relativo.

#### 11.2.2.4 Definizione degli Stati Limite (SL)

##### *SL di CO*

Gli effetti relativi sono da determinare utilizzando l'azione sismica prevista per tale SL. Nel caso di elementi duttili gli effetti da considerare sono quelli derivanti dall'analisi strutturale, mentre nel caso di elementi fragili gli effetti derivanti dall'analisi strutturale possono venire modificati come indicato in 11.2.6.

Le capacità sono definite in termini di deformazioni ultime per gli elementi duttili e di resistenze ultime per gli elementi fragili. Questo SL non può essere verificato con l'impiego del fattore  $q$ .

#### SL di DS

Gli effetti relativi sono da determinare utilizzando l'azione sismica prevista per tale SL. Nel caso di elementi duttili gli effetti da considerare sono quelli derivanti dall'analisi strutturale, mentre nel caso di elementi fragili gli effetti derivanti dall'analisi strutturale possono venire modificati come indicato in 11.2.6.

Le capacità sono definite in termini di “deformazioni di danno” per gli elementi duttili, di “deformazioni ultime” e di resistenze prudenzialmente ridotte per gli elementi fragili, come definite negli allegati.

Nel caso di verifica con l'impiego del fattore  $q$ , la resistenza degli elementi si calcola come per le situazioni non sismiche.

#### SL di DL

Gli effetti relativi sono da determinare utilizzando l'azione sismica prevista per tale SL.

In mancanza di più specifiche valutazioni si possono adottare i valori limite di spostamento interpolati validi per gli edifici nuovi (v. par. 4.11.2).

### 11.2.3 Dati necessari per la valutazione

#### 11.2.3.1 Generalità

Le fonti da considerare per la acquisizione dei dati necessari sono:

- Documenti di progetto con particolare riferimento a relazioni geologiche, geotecniche e strutturali ed elaborati grafici strutturali;
- Eventuale documentazione acquisita in tempi successivi alla costruzione;
- Rilievo strutturale geometrico e dei dettagli esecutivi;
- Prove in-situ e in laboratorio.

#### 11.2.3.2 Dati richiesti

In generale saranno acquisiti dati sugli aspetti seguenti:

- Identificazione dell'organismo strutturale e verifica del rispetto dei criteri di regolarità indicati al punto 4.3. Quanto sopra sarà ottenuto sulla base dei disegni originali di progetto opportunamente verificati con indagini in-situ, oppure con un rilievo ex-novo;
- Identificazione delle strutture di fondazione;
- Identificazione delle categorie di suolo secondo quanto indicato al punto 3.1;
- Informazione sulle dimensioni geometriche degli elementi strutturali, dei quantitativi delle armature, delle proprietà meccaniche dei materiali, dei collegamenti;
- Informazioni su possibili difetti locali dei materiali;
- Informazioni su possibili difetti nei particolari costruttivi (dettagli delle armature, eccentricità travi-pilastro, eccentricità pilastro-pilastro, collegamenti trave-colonna e colonna-fondazione, etc.);
- Informazioni sulle norme impiegate nel progetto originale incluso il valore delle azioni sismiche di progetto;
- Descrizione della destinazione d'uso attuale e futura dell'edificio con identificazione della categoria di importanza, secondo i punti 2.5 e 4.7;
- Rivalutazione dei carichi variabili, in funzione della destinazione d'uso;
- Informazione sulla natura e l'entità di eventuali danni subiti in precedenza e sulle riparazioni effettuate.

La quantità e qualità dei dati acquisiti determina il metodo di analisi e i valori dei fattori di confidenza da applicare alle proprietà dei materiali da adoperare nelle verifiche di sicurezza.

#### 11.2.3.3 Livelli di conoscenza

Ai fini della scelta del tipo di analisi e dei valori dei fattori di confidenza, definiti in 11.2.4, si distinguono i tre livelli di conoscenza seguenti:

- LC1: Conoscenza Limitata;
- LC2: Conoscenza Adeguata;
- LC3: Conoscenza Accurata.

Gli aspetti che definiscono i livelli di conoscenza sono:

- *geometria*, ossia le caratteristiche geometriche degli elementi strutturali,



- *dettagli strutturali*, ossia la quantità e disposizione delle armature, compreso il passo delle staffe e la loro chiusura, per il c.a., i collegamenti per l'acciaio, i collegamenti tra elementi strutturali diversi, la consistenza degli elementi non strutturali collaboranti,
- *materiali*, ossia le proprietà meccaniche dei materiali.

Il livello di conoscenza acquisito determina il metodo di analisi e i fattori di confidenza da applicare alle proprietà dei materiali. Le procedure per ottenere i dati richiesti sulla base dei disegni di progetto e/o di prove in-situ sono descritte nel seguito per gli edifici in c.a. e acciaio.

La relazione tra livelli di conoscenza, metodi di analisi e fattori di confidenza è illustrata nella tabella 11.1. La definizione dei termini “visivo”, “completo”, “limitato”, “estensivo”, “esaustivo”, contenuti nella tabella è fornita nel seguito.

Tabella 11.1 – Livelli di conoscenza in funzione dell'informazione disponibile e conseguenti metodi di analisi ammessi e valori dei fattori di confidenza per edifici in cemento armato, acciaio ed acciaio – calcestruzzo.

Livello di Conoscenza	Geometria (carpenterie)	Dettagli strutturali	Proprietà dei materiali	Metodi di analisi	FC
LC1	Da disegni di carpenteria originali con rilievo visivo a campione oppure rilievo ex-novo completo	Progetto simulato in accordo alle norme dell'epoca <b>e</b> <i>limitate</i> verifiche in-situ	Valori usuali per la pratica costruttiva dell'epoca <b>e</b> <i>limitate</i> prove in-situ	Analisi lineare statica o dinamica	1.35
LC2		Disegni costruttivi incompleti con <i>limitate</i> verifiche in situ <b>oppure</b> <i>estese</i> verifiche in-situ	Dalle specifiche originali di progetto o dai certificati di prova originali con <i>limitate</i> prove in-situ <b>oppure</b> <i>estese</i> prove in-situ	Tutti	1.20
LC3		Disegni costruttivi completi con <i>limitate</i> verifiche in situ <b>oppure</b> <i>esaustive</i> verifiche in-situ	Dai certificati di prova originali o dalle specifiche originali di progetto con <i>estese</i> prove in situ <b>oppure</b> <i>esaustive</i> prove in-situ	Tutti	1.00

#### LC1: Conoscenza limitata

**Geometria:** la geometria della struttura è nota o in base a un rilievo o dai disegni originali. In quest'ultimo caso un rilievo visivo a campione dovrà essere effettuato per verificare l'effettiva corrispondenza del costruito ai disegni. I dati raccolti sulle dimensioni degli elementi strutturali saranno tali da consentire la messa a punto di un modello strutturale idoneo ad un'analisi lineare.

**Dettagli costruttivi:** i dettagli non sono disponibili da disegni costruttivi e devono venire ricavati sulla base di un progetto simulato eseguito secondo la pratica dell'epoca della costruzione. E' richiesta una limitata verifica in-situ delle armature e dei collegamenti presenti negli elementi più importanti. I dati raccolti saranno tali da consentire verifiche locali di resistenza.

**Proprietà dei materiali:** non sono disponibili informazioni sulle caratteristiche meccaniche dei materiali, né da disegni costruttivi né da certificati di prova. Si adotteranno valori usuali della pratica costruttiva dell'epoca convalidati da limitate prove in-situ sugli elementi più importanti.

La valutazione della sicurezza nel caso di conoscenza limitata verrà eseguita mediante metodi di analisi lineare statici o dinamici.

#### LC2: Conoscenza adeguata

*Geometria:* la geometria della struttura è nota o in base a un rilievo o dai disegni originali. In quest'ultimo caso un rilievo visivo a campione dovrà essere effettuato per verificare l'effettiva corrispondenza del costruito ai disegni. I dati raccolti sulle dimensioni degli elementi strutturali, insieme a quelli riguardanti i dettagli strutturali, saranno tali da consentire la messa a punto di un modello strutturale idoneo ad un'analisi lineare o non lineare.

*Dettagli costruttivi:* i dettagli sono noti da un'estesa verifica in-situ oppure parzialmente noti dai disegni costruttivi originali incompleti. In quest'ultimo caso è richiesta una limitata verifica in-situ delle armature e dei collegamenti presenti negli elementi più importanti. I dati raccolti saranno tali da consentire, nel caso si esegua un'analisi lineare, verifiche locali di resistenza, oppure la messa a punto di un modello strutturale non lineare.

*Proprietà dei materiali:* informazioni sulle caratteristiche meccaniche dei materiali sono disponibili in base ai disegni costruttivi o ai certificati originali di prova, o da estese verifiche in-situ. Nel primo caso dovranno anche essere eseguite limitate prove in-situ; se i valori ottenuti dalle prove in-situ sono minori di quelli disponibili dai disegni o dai certificati originali, dovranno essere eseguite estese prove in-situ. I dati raccolti saranno tali da consentire, nel caso si esegua un'analisi lineare, verifiche locali di resistenza, oppure la messa a punto di un modello strutturale non lineare.

La valutazione della sicurezza nel caso di conoscenza adeguata verrà eseguita mediante metodi di analisi lineare o non lineare, statici o dinamici.

### *LC3: Conoscenza accurata*

*Geometria:* la geometria della struttura è nota o in base a un rilievo o dai disegni originali. In quest'ultimo caso un rilievo visivo a campione dovrà essere effettuato per verificare l'effettiva corrispondenza del costruito ai disegni. I dati raccolti sulle dimensioni degli elementi strutturali, insieme a quelli riguardanti i dettagli strutturali, saranno tali da consentire la messa a punto di un modello strutturale idoneo ad un'analisi lineare o non lineare.

*Dettagli costruttivi:* i dettagli sono noti o da un'esauriva verifica in-situ oppure dai disegni costruttivi originali. In quest'ultimo caso è comunque richiesta una limitata verifica in-situ delle armature e dei collegamenti presenti negli elementi più importanti. I dati raccolti saranno tali da consentire, nel caso si esegua un'analisi lineare, verifiche locali di resistenza, oppure la messa a punto di un modello strutturale non lineare.

*Proprietà dei materiali:* informazioni sulle caratteristiche meccaniche dei materiali sono disponibili in base ai disegni costruttivi o ai certificati originali, o da esaurive verifiche in-situ. Nel primo caso dovranno anche essere eseguite estese prove in-situ; se i valori ottenuti dalle prove in-situ sono minori di quelli disponibili dai disegni o dai certificati originali, dovranno essere eseguite esaurive prove in-situ. I dati raccolti saranno tali da consentire, nel caso si esegua un'analisi lineare, verifiche locali di resistenza, oppure la messa a punto di un modello strutturale non lineare.

La valutazione della sicurezza nel caso di conoscenza accurata verrà eseguita mediante metodi di analisi lineare o non lineare, statici o dinamici.

### *Geometria (carpenterie)*

*Disegni originali di carpenteria:* descrivono la geometria della struttura, gli elementi strutturali e le loro dimensioni, e permettono di individuare l'organismo strutturale resistente alle azioni orizzontali e verticali.

*Disegni costruttivi o esecutivi:* descrivono la geometria della struttura, gli elementi strutturali e le loro dimensioni, e permettono di individuare l'organismo strutturale resistente alle azioni orizzontali e verticali. In aggiunta essi contengono la descrizione della quantità, disposizione e dettagli costruttivi di tutte le armature, nonché le caratteristiche nominali dei materiali usati.

*Rilievo visivo:* serve a controllare la corrispondenza tra l'effettiva geometria della struttura e i disegni originali di carpenteria disponibili. Comprende il rilievo a campione della geometria di alcuni elementi. Nel caso di modifiche non documentate intervenute durante o dopo la costruzione, sarà eseguito un rilievo completo descritto al punto seguente.

*Rilievo completo:* serve a produrre disegni completi di carpenteria nel caso in cui quelli originali siano mancanti o si sia riscontrata una non corrispondenza tra questi ultimi e l'effettiva geometria della struttura. I disegni prodotti dovranno descrivere la geometria della struttura, gli elementi strutturali e le loro dimensioni, e permettere di individuare l'organismo strutturale resistente alle azioni orizzontali e verticali con lo stesso grado di dettaglio proprio di disegni originali.

### *Dettagli costruttivi*

**Progetto simulato:** serve, in mancanza dei disegni costruttivi originali, a definire la quantità e la disposizione dell'armatura in tutti gli elementi con funzione strutturale o le caratteristiche dei collegamenti. Deve essere eseguito sulla base delle norme tecniche in vigore e della pratica costruttiva caratteristica all'epoca della costruzione.

**Verifiche in-situ limitate:** servono per verificare la corrispondenza tra le armature o le caratteristiche dei collegamenti effettivamente presenti e quelle riportate nei disegni costruttivi, oppure ottenute mediante il progetto simulato.

**Verifiche in-situ estese:** servono quando non sono disponibili i disegni costruttivi originali come alternativa al *progetto simulato* seguito da *verifiche limitate*, oppure quando i disegni costruttivi originali sono incompleti.

**Verifiche in-situ esaustive:** servono quando non sono disponibili i disegni costruttivi originali e si desidera un livello di conoscenza accurata (LC3).

Le verifiche in-situ saranno effettuate su un'opportuna percentuale degli elementi strutturali primari per ciascun tipologia di elemento (travi, pilastri, pareti...), come indicato nella tabella 11.2, privilegiando comunque gli elementi che svolgono un ruolo più critico nella struttura, quali generalmente i pilastri.

#### Proprietà dei materiali

**Calcestruzzo:** la misura delle caratteristiche meccaniche si ottiene mediante estrazione di campioni ed esecuzione di prove di compressione fino a rottura.

**Acciaio:** la misura delle caratteristiche meccaniche si ottiene mediante estrazione di campioni ed esecuzione di prove a trazione fino a rottura con determinazione della resistenza a snervamento e della resistenza e deformazione ultima, salvo nel caso in cui siano disponibili certificati di prova di entità conforme a quanto richiesto per le nuove costruzioni, nella normativa dell'epoca.

**Unioni di elementi in acciaio:** la misura delle caratteristiche meccaniche si ottiene mediante estrazione di campioni ed esecuzione di prove a trazione fino a rottura con determinazione della resistenza a snervamento e della resistenza e deformazione ultima.

**Metodi di prova non distruttivi:** Sono ammessi metodi di indagine non distruttiva di documentata affidabilità, che non possono essere impiegati in completa sostituzione di quelli sopra descritti, ma sono consigliati a loro integrazione, purché i risultati siano tarati su quelli ottenuti con prove distruttive. Nel caso del calcestruzzo, si adotteranno metodi di prova che limitino l'influenza della carbonatazione degli strati superficiali sui valori di resistenza.

**Prove in-situ limitate:** servono a completare le informazioni sulle proprietà dei materiali ottenute o dalle normative in vigore all'epoca della costruzione, o dalle caratteristiche nominali riportate sui disegni costruttivi, o da certificati originali di prova.

**Prove in-situ estese:** servono per ottenere informazioni in mancanza sia dei disegni costruttivi, che dei certificati originali di prova, oppure quando i valori ottenuti dalle prove limitate risultano inferiori a quelli riportati nei disegni o certificati originali.

**Prove in-situ esaustive:** servono per ottenere informazioni in mancanza sia dei disegni costruttivi, che dei certificati originali di prova, oppure quando i valori ottenuti dalle prove limitate risultano inferiori a quelli riportati nei disegni o certificati originali, e si desidera un livello di conoscenza accurata (LC3).

Le prove richieste nei diversi casi sono indicate nella seguente tabella 11.2.

Tabella 11.2a – Definizione dei livelli di rilievo e prove per edifici in c.a.

	Rilievo (dei dettagli costruttivi) <sup>(a)</sup>	Prove (sui materiali) <sup>(b)(c)</sup>
	Per ogni tipo di elemento "primario" (trave, pilastro...)	
Verifiche limitate	La quantità e disposizione dell'armatura è verificata per almeno il 15% degli elementi	1 provino di cls. per 300 m <sup>2</sup> di piano dell'edificio, 1 campione di armatura per piano dell'edificio
Verifiche estese	La quantità e disposizione dell'armatura è verificata per almeno il 35% degli elementi	2 provini di cls. per 300 m <sup>2</sup> di piano dell'edificio, 2 campioni di armatura per piano dell'edificio
Verifiche esaustive	La quantità e disposizione dell'armatura è verificata per almeno il 50% degli elementi	3 provini di cls. per 300 m <sup>2</sup> di piano dell'edificio, 3 campioni di armatura per piano dell'edificio

Tabella 11.2b – Definizione dei livelli di rilievo e prove per edifici in acciaio

	Rilievo (dei collegamenti) <sup>(a)</sup>	Prove (sui materiali) <sup>(b)</sup>
Per ogni tipo di elemento “primario” (trave, pilastro...)		
Verifiche limitate	Le caratteristiche dei collegamenti sono verificate per almeno il 15% degli elementi	1 provino di acciaio per piano dell'edificio, 1 campione di bullone o chiodo per piano dell'edificio
Verifiche estese	Le caratteristiche dei collegamenti sono verificate per almeno il 35% degli elementi	2 provini di acciaio per piano dell'edificio, 2 campioni di bullone o chiodo per piano dell'edificio
Verifiche esaustive	Le caratteristiche dei collegamenti sono verificate per almeno il 50% degli elementi	3 provini di acciaio per piano dell'edificio, 3 campioni di bullone o chiodo per piano dell'edificio

NOTE ESPLICATIVE ALLA TABELLA 11.2 (a, b)

Le percentuali di elementi da verificare ed il numero di provini da estrarre e sottoporre a prove di resistenza riportati nella tabella 11.2 hanno valore indicativo e debbono essere adattati ai singoli casi, tenendo conto dei seguenti aspetti:

(a) Nel controllo del raggiungimento delle percentuali di elementi indagati ai fini del rilievo dei dettagli costruttivi si terrà conto delle eventuali situazioni ripetitive, che consentano di estendere ad una più ampia percentuale i controlli effettuati su alcuni elementi strutturali facenti parte di una serie con evidenti caratteristiche di ripetibilità, per uguale geometria e ruolo nello schema strutturale.

(b) Le prove sugli acciai sono finalizzate all'identificazione della classe dell'acciaio utilizzata con riferimento alla normativa vigente all'epoca di costruzione. Ai fini del raggiungimento del numero di prove sull'acciaio necessario per il livello di conoscenza è opportuno tener conto dei diametri (nelle strutture in c.a.) o dei profili (nelle strutture in acciaio) di più diffuso impiego negli elementi principali con esclusione delle staffe.

(c) Ai fini delle prove sui materiali è consentito sostituire alcune prove distruttive, non più del 50%, con un più ampio numero, almeno il triplo, di prove non distruttive, singole o combinate, tarate su quelle distruttive.

(d) Il numero di provini riportato nelle tabelle 11.2a e 11.2b potrà esser variato, in aumento o in diminuzione, in relazione alle caratteristiche di omogeneità del materiale. Nel caso del calcestruzzo in opera tali caratteristiche sono spesso legate alle modalità costruttive tipiche dell'epoca di costruzione e del tipo di manufatto, di cui occorrerà tener conto nel pianificare l'indagine. Sarà opportuno, in tal senso, prevedere l'effettuazione di una seconda campagna di prove integrative, nel caso in cui i risultati della prima risultino fortemente disomogenei.

#### 11.2.4 Fattori di confidenza

I fattori di confidenza indicati nella Tabella 11.1 servono a un duplice scopo:

- per definire le resistenze dei materiali da utilizzare nelle formule di capacità degli elementi duttili e fragili. Le resistenze medie, ottenute dalle prove in situ e dalle informazioni aggiuntive, sono divise per i fattori di confidenza;
- per definire le sollecitazioni trasmesse dagli elementi duttili a quelli fragili. A tale scopo, le resistenze medie degli elementi duttili, ottenute dalle prove in situ e dalle informazioni aggiuntive, sono moltiplicate per i fattori di confidenza.

#### 11.2.5 Valutazione della sicurezza

##### 11.2.5.1 Livelli di protezione antisismica e fattori di importanza

Valgono le indicazioni prescrittive di cui ai punti 2.5 e 4.7.

##### 11.2.5.2 Azione sismica

Per gli SL di DS e DL l'azione sismica da adottare per la valutazione è quella definita nel capitolo 3.

Le accelerazioni di ancoraggio dello spettro elastico per lo SL di CO si ottengono moltiplicando per 1,5 i valori indicati per lo SL di DS.

Nel caso di verifica con l'impiego del fattore  $q$ , il valore da adottare per quest'ultimo è indicato al punto 11.2.2.2.

##### 11.2.5.3 Modellazione della struttura

Si applicano i criteri e le indicazioni fornite ai punti 4.3 (regolarità strutturale) e 4.4 (modellazione).

#### 11.2.5.4 Metodi di analisi

Gli effetti dell'azione sismica, da combinare con gli effetti degli altri carichi permanenti e variabili come indicato al punto 3.3 (estendendo allo SL-CO gli stessi coefficienti di combinazione dei carichi applicati per lo SLU), possono essere valutati con uno dei metodi di cui al punto 4.5, con la limitazione che l'impiego del fattore  $q$  è ammesso solo con le analisi di tipo lineare. Inoltre i metodi di cui al punto 4.5 possono essere applicati con le limitazioni indicate nella Tabella 11.1 e con le seguenti precisazioni.

##### *Analisi statica lineare*

L'analisi statica lineare può essere effettuata secondo due differenti modalità: nella prima lo spettro di risposta da impiegare è quello elastico di cui al punto 3.2.3, da applicare secondo quanto esposto al punto 4.5.2 con le seguenti indicazioni aggiuntive:

1. Indicando con  $\rho_i = D_i/C_i$  il rapporto tra il momento flettente  $D_i$  fornito dall'analisi della struttura soggetta alla combinazione di carico sismica, e il corrispondente momento resistente  $C_i$  (valutato con lo sforzo normale relativo alle condizioni di carico gravitazionali) dell' $i$ -esimo elemento primario della struttura, e con  $\rho_{\max}$  e  $\rho_{\min}$  rispettivamente i valori massimo e minimo di tutti i  $\rho_i \geq 2$  considerando tutti gli elementi primari della struttura, il rapporto  $\rho_{\max}/\rho_{\min}$  non supera il valore 2.5;
2. La capacità  $C_i$  degli elementi/meccanismi fragili è maggiore della corrispondente domanda  $D_i$ , quest'ultima calcolata sulla base della resistenza degli elementi duttili adiacenti, se il loro  $\rho_i$  è maggiore di 1, oppure sulla base dei risultati dell'analisi se il loro  $\rho_i$  è minore di 1.

Il metodo alternativo è quello riportato al punto 11.2.2.2, nel quale lo spettro di risposta da impiegare è quello elastico diviso per il fattore di struttura.

##### *Analisi dinamica modale*

Tale metodo di analisi è applicabile alle medesime condizioni di cui al punto precedente, con le modalità indicate al punto 4.5.3. La prima modalità prevede che lo spettro di risposta da impiegare sia quello elastico di cui al punto 3.2.3; la seconda che si faccia riferimento ad uno spettro di progetto ottenuto dividendo quello elastico per il fattore di struttura specificato al punto 11.2.5.2.

##### *Analisi statica non lineare*

Tale metodo di analisi è da applicare con le modalità indicate al punto 4.5.4, con le limitazioni indicate nella Tabella 11.1.

##### *Analisi dinamica non lineare*

Tale metodo di analisi è da applicare con le modalità indicate al punto 4.5.5, con le limitazioni indicate nella Tabella 11.1.

#### 11.2.5.5 Combinazione delle componenti dell'azione sismica

Valgono i criteri di cui al punto 4.6.

#### 11.2.6 Verifiche di sicurezza

Per la verifica degli elementi strutturali si esegue una distinzione fra elementi/meccanismi "duttili" e "fragili". I primi si verificano controllando che la domanda non superi la corrispondente capacità in termini di deformazione. I secondi si verificano controllando che la domanda non superi la corrispondente capacità in termini di resistenza.

Per il calcolo della capacità di elementi/meccanismi duttili o fragili, dove questa sia confrontata con la domanda per la verifica di sicurezza come sopra indicato, si impiegano le proprietà dei materiali esistenti direttamente ottenute da prove in sito e da eventuali informazioni aggiuntive, divise per i fattori di confidenza, definiti in 11.2.4 in relazione al livello di conoscenza raggiunto. Per i materiali nuovi o aggiunti si impiegano le proprietà nominali.

Per il calcolo della capacità di resistenza degli elementi fragili primari, le resistenze dei materiali si dividono per i corrispondenti coefficienti parziali e per i fattori di confidenza, definiti in 11.2.4 e in tab. 11.1, in relazione al livello di conoscenza raggiunto.

### 11.2.6.1 Analisi lineare (statica o dinamica)

Nel caso di analisi effettuate con lo spettro elastico gli elementi/meccanismi di tipo fragile sono da verificare con le sollecitazioni ottenute da condizioni di equilibrio, in base alle sollecitazioni trasmesse dagli elementi/meccanismi duttili. Queste ultime possono essere prese uguali a:

- il valore  $D$  ottenuto dall'analisi, se la capacità  $C$  dell'elemento duttile, valutata usando i valori medi delle proprietà dei materiali, soddisfa  $\rho = D/C \leq 1$ ,
- la capacità dell'elemento duttile, valutata usando i valori medi delle proprietà dei materiali moltiplicati per il fattore di confidenza, definito in 11.2.4, in relazione al livello di conoscenza raggiunto, se  $\rho = D/C > 1$ , con  $D$  e  $C$  definiti in (a).

Il valore della capacità degli elementi/meccanismi duttili e fragili, da confrontare con la domanda nelle verifiche di sicurezza, deve tener conto di quanto specificato in 11.2.6.

Nel caso di analisi effettuate con il fattore di struttura le verifiche sono condotte confrontando le sollecitazioni ottenute con le resistenze disponibili.

### 11.2.6.2 Analisi non lineare (statica o dinamica)

Le sollecitazioni indotte dall'azione sismica sugli elementi/meccanismi sia duttili che fragili, da utilizzare ai fini delle verifiche, sono quelle derivanti dall'analisi strutturale dove si sono usati i valori medi delle proprietà dei materiali.

Il valore della capacità degli elementi/meccanismi duttili e fragili, da confrontare con la domanda nelle verifiche di sicurezza, deve tener conto di quanto specificato in 11.2.6.

Nel caso di analisi pushover con ramo degradante e stati limite che si verificano su questo, si considera inoltre: nel caso di elementi duttili la domanda in termini di deformazione si calcola in corrispondenza di  $d_{max}$  per ciascuno stato limite; nel caso di elementi fragili la domanda in termini di taglio si può calcolare in questo modo:

- dall'analisi pushover del sistema a più gradi di libertà si ricava il taglio massimo alla base  $V_{bu}$
- si individua lo spostamento  $d_{cu}$  corrispondente a tale taglio
- se lo spostamento  $d_{max}$  relativo ad un dato SL è minore di  $d_{cu}$ , il taglio negli elementi verrà calcolato in corrispondenza di  $d_{max}$
- se  $d_{max} > d_{cu}$ , il taglio negli elementi verrà calcolato in corrispondenza di  $d_{cu}$

### 11.2.6.3 Riassunto dei criteri di analisi e di verifica della sicurezza

La seguente Tabella riassume, per i casi di analisi lineari o non lineari, i valori delle proprietà dei materiali da usare nella valutazione della domanda e della capacità di elementi nonché i criteri da seguire per le verifiche di sicurezza,

Tabella 11.3 – Valori delle proprietà dei materiali e criteri di analisi e di verifica della sicurezza

		Modello Lineare		Modello Non Lineare	
		Domanda	Capacità	Domanda	Capacità
Tipo di elemento o meccanismo (e/m)	Duttile / Fragile	Accettazione del Modello Lineare (ML) (per il controllo dei valori di $\rho_i = D_i/C_i$ )		Dall'analisi. Usare i valori medi nel modello.	In termini di deformazione. Usare i valori medi <u>divisi</u> per il FC.
		Dall'analisi. Usare i valori medi dei moduli nel modello.	In termini di resistenza. Usare i valori medi.		
		Verifiche (se il ML è accettato)			
	Duttile	Dall'analisi.	In termini di deformazione. Usare i valori medi <u>divisi</u> per il FC.		

	Fragile	Verifiche (se il ML è accettato)			In termini di resistenza. Usare i valori medi <u>divisi</u> per il FC e per il coefficiente parziale.
		Se $\rho_i \leq 1$ , dall'analisi.	In termini di resistenza. Usare i valori medi <u>divisi</u> per il FC e per il coefficiente parziale.		
		Se $\rho_i > 1$ , dall'equilibrio con la resistenza degli e/m duttili. Usare i valori medi <u>moltiplicati</u> per FC.			

### 11.2.7 Criteri per la scelta dell'intervento

#### 11.2.7.1 Indicazioni generali

La scelta del tipo, della tecnica, dell'entità e dell'urgenza dell'intervento dipende dai risultati della precedente fase di valutazione, tenendo inoltre conto degli aspetti seguenti:

- errori grossolani devono essere eliminati;
- nel caso di edifici fortemente irregolari (in termini di resistenza e/o rigidità) l'intervento deve mirare a correggere tale sfavorevole situazione;
- una maggiore regolarità può essere ottenuta tramite il rinforzo di un ridotto numero di elementi o con l'inserimento di elementi aggiuntivi;
- sono sempre opportuni interventi volti a migliorare la duttilità locale;
- è necessario verificare che l'introduzione di rinforzi locali non riduca la duttilità globale della struttura;
- negli edifici in acciaio sono sempre opportuni interventi volti a migliorare la stabilità locale e flessione-torsionale degli elementi e globale della struttura.

#### 11.2.7.2 Tipo di intervento

L'intervento può appartenere a una delle seguenti categorie generali o a particolari combinazioni di esse:

- rinforzo o ricostruzione di tutti o parte degli elementi;
- modifica dell'organismo strutturale: aggiunta di nuovi elementi resistenti come, ad esempio, pareti in c.a., pareti di controvento in acciaio;
- modifica dell'organismo strutturale: saldatura di giunti tra corpi fabbrica, disposizione di materiali atti ad attenuare gli urti in giunti inadeguati o ampliamento dei medesimi, eliminazione di elementi particolarmente vulnerabili, eliminazione di eventuali piani "deboli";
- introduzione di un sistema strutturale aggiuntivo in grado di resistere per intero all'azione sismica di progetto;
- eventuale trasformazione di elementi non strutturali in elementi strutturali, ad esempio con incamicatura in c.a. di pareti in laterizio;
- negli edifici in acciaio, incremento della resistenza dei collegamenti;
- negli edifici in acciaio, miglioramento dei dettagli costruttivi nelle zone dissipative e nei collegamenti trave-colonna;
- negli edifici in acciaio, introduzione di indebolimenti locali controllati, finalizzati ad un miglioramento del meccanismo di collasso;
- introduzione di una protezione passiva mediante strutture di controvento dissipative e/o isolamento alla base;
- riduzione delle masse;
- limitazione o cambiamento della destinazione d'uso dell'edificio;
- demolizione parziale.

#### 11.2.7.3 Elementi non strutturali ed impianti

Interventi su parti non strutturali ed impianti sono necessari quando, in aggiunta a motivi di funzionalità, la loro risposta sismica può mettere a rischio la vita degli occupanti o produrre danni ai beni contenuti nell'edificio.

Per il progetto di interventi atti ad assicurare l'integrità di tali parti valgono le prescrizioni di cui ai punti 4.9 e 4.10. Si dovrà inoltre tenere conto delle possibili conseguenze di tali interventi sul comportamento degli elementi strutturali.

### 11.2.8 Progetto dell'intervento

Il progetto dell'intervento deve comprendere i seguenti punti:

- scelta motivata del tipo di intervento;
- scelta delle tecniche e/o dei materiali;
- dimensionamento preliminare dei rinforzi e degli eventuali elementi strutturali aggiuntivi;
- analisi strutturale considerando le caratteristiche della struttura post-intervento, in accordo ai criteri di cui ai punti 11.2.5.4 e 11.2.5.5;
- le verifiche della struttura post-intervento saranno eseguite in generale in accordo al punto 11.2.6, per gli elementi esistenti, modificati e nuovi: per gli elementi esistenti, riparati o rinforzati in accordo con quanto indicato ai punti successivi, per gli elementi di nuova costruzione in accordo alle prescrizioni valide per tali strutture. Per i materiali nuovi o aggiunti si impiegheranno i valori di calcolo, senza applicare i FC;
- nel caso in cui l'intervento consista in un isolamento alla base si seguiranno, sia per l'analisi che per le verifiche, le prescrizioni di cui al capitolo 10.

## 11.3 Edifici in cemento armato

### 11.3.1 Identificazione della geometria, dei dettagli costruttivi e dei materiali

Per l'identificazione della geometria, i dati raccolti devono includere i seguenti:

- a) identificazione del sistema resistente laterale in entrambe le direzioni;
- b) tessitura dei solai;
- c) dimensioni geometriche di travi, pilastri e pareti;
- d) larghezza delle ali di travi a T;
- e) possibili eccentricità fra travi e pilastri ai nodi.

Per l'identificazione dei dettagli costruttivi, i dati raccolti devono includere i seguenti:

- a) quantità di armatura longitudinale in travi, pilastri e pareti;
- b) quantità e dettagli di armatura trasversale nelle zone critiche e nei nodi trave-pilastro;
- c) quantità di armatura longitudinale nei solai che contribuisce al momento negativo di travi a T;
- d) lunghezze di appoggio e condizioni di vincolo degli elementi orizzontali;
- e) spessore del copriferro;
- f) lunghezza delle zone di sovrapposizione delle barre.

Per l'identificazione dei materiali, i dati raccolti devono includere i seguenti:

- a) resistenza del calcestruzzo;
- b) resistenza a snervamento, di rottura e deformazione ultima dell'acciaio.

### 11.3.2 Modelli di capacità per la valutazione

Gli elementi ed i meccanismi resistenti sono classificati in:

- “duttili”: travi, pilastri e pareti inflesse con e senza sforzo normale;
- “fragili”: meccanismi di taglio in travi, pilastri e pareti ed i nodi;

In caso di pilastri soggetti a valori di sforzo normale particolarmente elevato va presa in considerazione la possibilità di comportamento fragile.

#### 11.3.2.1 Travi, pilastri e pareti: flessione con e senza sforzo normale

La capacità deformativa è definita con riferimento alla rotazione (“rotazione rispetto alla corda”)  $\theta$  della sezione d'estremità rispetto alla congiungente quest'ultima con la sezione di momento nullo a distanza pari alla luce di taglio  $L_v = M/V$ . Tale rotazione è anche pari allo spostamento relativo delle due sezioni diviso per la luce di taglio.

#### SL di CO

La capacità di rotazione totale rispetto alla corda in condizioni di collasso  $\theta_u$  può essere valutata mediante formule di comprovata validità, come ad esempio riportate in allegato 11.A.



### SL di DS

La capacità di rotazione totale rispetto alla corda a tale SL,  $\theta_{SD}$ , può essere assunta pari a 3/4 del valore ultimo  $\theta_u$ .

### SL di DL

La capacità di rotazione totale rispetto alla corda allo snervamento,  $\theta_y$ , può essere valutata mediante:

$$\theta_y = \phi_y \frac{L_V}{3} + 0,0013 \left( 1 + 1,5 \frac{h}{L_V} \right) + 0,13 \phi_y \frac{d_b f_y}{\sqrt{f_c}} \quad \text{per travi e pilastri} \quad (11.1a)$$

$$\theta_y = \phi_y \frac{L_V}{3} + 0,002 \left( 1 - 0,125 \frac{L_V}{h} \right) + 0,13 \phi_y \frac{d_b f_y}{\sqrt{f_c}} \quad \text{per pareti} \quad (11.1b)$$

dove  $\phi_y$  è la curvatura a snervamento della sezione terminale,  $h$  l'altezza della sezione,  $d_b$  è il diametro (medio) delle barre longitudinali, ed  $f_c$  e  $f_y$  sono rispettivamente la resistenza a compressione del calcestruzzo e la resistenza a snervamento dell'acciaio longitudinale in [MPa], ottenute come media delle prove eseguite in sito e da fonti aggiuntive di informazione, divise per il fattore di confidenza appropriato in relazione al Livello di Conoscenza raggiunto.

#### 11.3.2.2 Travi e pilastri: taglio

La resistenza a taglio si valuta come per il caso di nuove costruzioni per situazioni non sismiche, considerando comunque un contributo del conglomerato al massimo pari a quello relativo agli elementi senza armature trasversali resistenti a taglio. Le resistenze dei materiali sono ottenute come media delle prove eseguite in sito e da fonti aggiuntive di informazione, divise per il fattore di confidenza appropriato in relazione al Livello di Conoscenza raggiunto e per il coefficiente parziale del materiale.

#### 11.3.2.3 Nodi trave-pilastro

La verifica di resistenza deve essere eseguita solo per i nodi non interamente confinati come definiti al punto 5.4.3.1. Deve essere verificata sia la resistenza a trazione che quella a compressione, entrambe diagonali. Le relative espressioni sono: per la resistenza a trazione:

$$\sigma_{nt} = \left| \frac{N}{2A_g} - \sqrt{\left( \frac{N}{2A_g} \right)^2 + \left( \frac{V_n}{A_g} \right)^2} \right| \leq 0,3 \sqrt{f_c} \quad (f_c \text{ in MPa}) \quad (11.2)$$

per la resistenza a compressione:

$$\sigma_{nc} = \frac{N}{2A_g} + \sqrt{\left( \frac{N}{2A_g} \right)^2 + \left( \frac{V_n}{A_g} \right)^2} \leq 0,5 f_c \quad (11.3)$$

dove  $N$  indica l'azione assiale presente nel pilastro superiore,  $V_n$  indica il taglio totale agente sul nodo, considerando sia il taglio derivante dall'azione presente nel pilastro superiore, sia quello dovuto alla sollecitazione di trazione presente nell'armatura longitudinale superiore della trave,  $A_g$  indica la sezione orizzontale del nodo. Le resistenze dei materiali sono ottenute come media delle prove eseguite in sito e da fonti aggiuntive di informazione, divise per il fattore di confidenza appropriato in relazione al Livello di Conoscenza raggiunto e per il coefficiente parziale del materiale.

### 11.3.3 Modelli di capacità per il rinforzo

#### 11.3.3.1 Incamiciatura in c.a.

Camicie in c.a. possono essere applicate a pilastri o pareti per conseguire tutti o alcuni dei seguenti obiettivi:

- aumento della capacità portante verticale;
- aumento della resistenza a flessione e/o taglio;
- aumento della capacità deformativa;
- miglioramento dell'efficienza delle giunzioni per sovrapposizione.

Lo spessore delle camicie deve essere tale da consentire il posizionamento di armature longitudinali e trasversali con un copriferro adeguato.

Nel caso che la camicia non avvolga completamente l'elemento, è necessario mettere a nudo le armature nelle facce non incamiciate, e collegare a queste ultime le armature delle facce incamiciate.

Se le camicie servono ad aumentare la resistenza flessionale, le barre longitudinali devono attraversare il solaio in apposite forature continue e essere ancorate con adeguata staffatura alle estremità del pilastro inferiore e superiore.

Se le camicie servono solo per aumentare la resistenza a taglio e la deformabilità, o anche a migliorare l'efficienza delle giunzioni, esse devono fermarsi a circa 10mm dal solaio.

Ai fini della valutazione della resistenza e della deformabilità di elementi incamiciati sono accettabili le seguenti ipotesi semplificative:

- l'elemento incamiciato si comporta monoliticamente, con piena aderenza tra il calcestruzzo vecchio e il nuovo;
- si trascura il fatto che il carico assiale è applicato alla sola porzione preesistente dell'elemento, e si considera che esso agisca sull'intera sezione incamiciata;
- le proprietà meccaniche del calcestruzzo della camicia si considerano estese all'intera sezione se le differenze fra i due materiali non sono eccessive.

I valori della capacità da adottare nelle verifiche sono quelli calcolati con riferimento alla sezione incamiciata nelle ipotesi semplificative su indicate ridotte secondo le espressioni seguenti:

$$\text{resistenza a taglio: } \tilde{V}_R = 0.9V_R \quad (11.4)$$

$$\text{resistenza a flessione: } \tilde{M}_y = 0.9M_y \quad (11.5)$$

$$\text{deformabilità allo snervamento: } \tilde{\theta}_y = 0.9\theta_y \quad (11.6)$$

$$\text{deformabilità ultima: } \tilde{\theta}_u = \theta_u \quad (11.7)$$

I valori da impiegare per le resistenze dei materiali saranno: a) per l'acciaio esistente, la resistenza ottenuta come media delle prove eseguite in sito e da fonti aggiuntive di informazione, divisa per il fattore di confidenza appropriato in relazione al Livello di Conoscenza raggiunto e, solo nel calcolo di  $\tilde{V}_R$ , divisa anche per il coefficiente parziale; b) per i materiali aggiunti, calcestruzzo ed acciaio, la resistenza di calcolo.

I valori da impiegare per le resistenze dei materiali nel calcolo del valore di  $\tilde{M}_y$  da usare per la valutazione del taglio agente su elementi/meccanismi fragili saranno: a) per l'acciaio esistente, la resistenza ottenuta come media delle prove eseguite in sito e da fonti aggiuntive di informazione, moltiplicata per il fattore di confidenza appropriato in relazione al Livello di Conoscenza raggiunto; b) per i materiali aggiunti, calcestruzzo ed acciaio, il valore caratteristico della resistenza.

### 11.3.3.2 Incamiciatura in acciaio

Camicie in acciaio possono essere applicate principalmente a pilastri o pareti per conseguire tutti o alcuni dei seguenti obiettivi:

- aumento della resistenza a taglio;
- aumento della capacità deformativa;
- miglioramento dell'efficienza delle giunzioni per sovrapposizione.
- aumento della capacità portante verticale (effetto del confinamento, espressione (11.9)).

Le camicie in acciaio applicate a pilastri rettangolari sono generalmente costituite da quattro profili angolari sui quali vengono saldate piastre continue in acciaio o bande di dimensioni ed interasse adeguati, oppure vengono avvolti nastri in acciaio opportunamente dimensionati. I profili angolari possono essere fissati con resine epossidiche o semplicemente resi aderenti al calcestruzzo esistente. Le bande possono essere preriscaldare prima della saldatura e i nastri presollecitati, in modo da fornire successivamente una pressione di confinamento.

#### *Aumento della resistenza a taglio*

Il contributo della camicia alla resistenza a taglio può essere considerato aggiuntivo alla resistenza preesistente purché la camicia rimanga interamente in campo elastico. Tale condizione è necessaria affinché essa limiti l'ampiezza delle fessure e assicuri l'integrità del conglomerato, consentendo il funzionamento del meccanismo resistente dell'elemento preesistente.

Se la tensione nella camicia è limitata al 50% del valore di snervamento l'espressione della resistenza a taglio aggiuntiva offerta dalla camicia vale:

$$V_j = 0.5 \frac{2t_j b}{s} f_{yw} \frac{1}{\cos \alpha_t} \quad (11.8)$$

nella quale  $t_j$ ,  $b$ ,  $s$  sono rispettivamente spessore, larghezza e interasse delle bande ( $b/s=1$ ) (nel caso di camicie continue), e  $f_{yw}$  è la resistenza di calcolo a snervamento dell'acciaio,  $\alpha_t$  è l'inclinazione delle fessure per taglio.

#### Azione di confinamento

L'effetto di confinamento di una camicia in acciaio si valuta come per le staffe, con riferimento al percentuale geometrica di armatura presente in ciascuna delle direzioni trasversali.

Per le proprietà del conglomerato confinato possono essere impiegate espressioni di comprovata validità, come ad esempio le seguenti:

- per la resistenza del conglomerato confinato:

$$f_{cc} = f_c \left[ 1 + 3,7 \left( \frac{0,5 \alpha_n \alpha_s \rho_s f_y}{f_c} \right)^{0,86} \right] \quad (11.9)$$

dove  $\rho_s$  è il rapporto volumetrico di armatura trasversale, pari a  $\rho_s = 2 (b+h) t_s / (b h)$  nel caso di camicie continue ( $t_s$  = spessore della camicia,  $b$  e  $h$  = dimensioni della sezione) e pari a  $\rho_s = 2 A_s (b+h) / (b h s)$  nel caso di bande discontinue ( $A_s$  = area trasversale della banda,  $s$  = passo delle bande),  $\alpha_n$  ed  $\alpha_s$  sono, rispettivamente, i fattori di efficienza del confinamento nella sezione e lungo l'elemento, dati da:

$$\alpha_n = 1 - \frac{(b-2R)^2 + (h-2R)^2}{3bh} \quad (11.10a)$$

$$\alpha_s = \left(1 - \frac{s-hs}{2b}\right) \left(1 - \frac{s-hs}{2h}\right) \quad (11.10b)$$

dove  $R$  è il raggio di arrotondamento (eventuale) degli spigoli della sezione (in presenza di angolari  $R$  può essere assunto pari al minore tra la lunghezza del lato degli angolari e 5 volte lo spessore degli stessi),  $b$ ,  $h$  sono le dimensioni della sezione ed  $hs$  è l'altezza delle bande discontinue (se la camicia è continua si assume  $hs=s$ ).

- per la deformazione ultima del conglomerato confinato:

$$\epsilon_{cu} = 0,004 + 0,5 \frac{0,5 \alpha_n \alpha_s \rho_s f_y}{f_{cc}} \quad (11.11)$$

Nelle due equazioni precedenti i valori da impiegare per le resistenze dei materiali saranno: a) per il calcestruzzo esistente, la resistenza ottenuta come media delle prove eseguite in sito e da fonti aggiuntive di informazione, divisa per il fattore di confidenza appropriato in relazione al Livello di Conoscenza raggiunto; b) per l'acciaio della camicia, la resistenza di calcolo.

#### Miglioramento della giunzioni per aderenza

Le camicie in acciaio possono fornire un'efficace azione di serraggio nelle zone di giunzione per aderenza. Per ottenere questo risultato occorre che:

- la camicia si prolunghi per una lunghezza pari almeno al 50% della lunghezza della zona di sovrapposizione;
- nella zona di sovrapposizione la camicia è mantenuta aderente in pressione contro le facce dell'elemento mediante almeno due file di bulloni ad alta resistenza;
- nel caso in cui la sovrapposizione sia alla base del pilastro, le file di bulloni devono venire disposte una alla sommità della zona di sovrapposizione, l'altra ad un terzo dell'altezza di tale zona misurata a partire dalla base.

#### 11.3.3.3 Placcatura e fasciatura in materiali fibrorinforzati (FRP)

L'uso del FRP nel rinforzo sismico di elementi in c.a. è finalizzato agli obiettivi seguenti:

- aumento della resistenza a taglio di pilastri e pareti mediante applicazione di fasce di FRP con le fibre disposte secondo la direzione delle staffe;
- aumento della duttilità e/o della resistenza nelle parti terminali di travi e pilastri mediante fasciatura con FRP con fibre continue disposte lungo il perimetro;

- miglioramento dell'efficienza delle giunzioni per sovrapposizione, sempre mediante fasciatura con FRP con fibre continue disposte lungo il perimetro;

Ai fini delle verifiche di sicurezza degli elementi rafforzati con FRP si possono adottare le Istruzioni CNR-DT 200/04.

## 11.4 Edifici in acciaio

### 11.4.1 Identificazione della geometria, dei dettagli costruttivi e dei materiali

Per l'identificazione della geometria, i dati raccolti devono includere i seguenti:

- a) identificazione del sistema resistente laterale in entrambe le direzioni;
- b) identificazione dei diaframmi orizzontali;
- c) forma originale dei profili e dimensioni fisiche;
- d) area sezionale esistente, moduli di sezione, momenti d'inerzia, e proprietà torsionali nelle sezioni critiche.

Per l'identificazione dei dettagli, i dati raccolti devono includere i seguenti:

- a) posizione e dimensione dei bulloni, dimensioni e spessori delle saldature nelle zone critiche di collegamento.

Per l'identificazione dei materiali, i dati raccolti devono includere i seguenti:

- a) resistenza del calcestruzzo;
- b) resistenza a snervamento, di rottura e deformazione ultima dell'acciaio.

### 11.4.2 Modelli per la valutazione di capacità

Gli elementi ed i meccanismi resistenti sono classificati in duttili o fragili in funzione della modalità di collasso.

#### 11.4.2.1 Travi e pilastri: flessione con e senza sforzo normale

La capacità deformativa di travi e pilastri è definita con riferimento alla rotazione  $\theta$  della sezione d'estremità rispetto alla congiungente quest'ultima con la sezione di momento nullo ("rotazione rispetto alla corda") a distanza pari alla luce di taglio  $L_V = M/V$ . Tale rotazione è anche pari allo spostamento relativo delle due sezioni diviso per la luce di taglio.

#### SL di DS

La capacità di rotazione rispetto alla corda relativa a tale SL,  $\theta_{DS}$ , può essere assunta pari a 3/4 del valore ultimo  $\theta_u$ ; quest'ultima può essere calcolata con metodi di comprovata validità, come ad esempio quelli riportati in allegato 11.B.

#### SL di DL

Per il controllo di tale Stato Limite, la capacità di rotazione rispetto alla corda allo snervamento,  $\theta_y$ , può essere valutata mediante:

$$\theta_y = \frac{M_{e,Rd} L_V}{2EI} \quad (11.12)$$

dove i simboli sono definiti nell'Allegato 11.B.

#### 11.4.2.2 Travi e pilastri: taglio

La resistenza a taglio  $V_R$  si valuta come per il caso di nuove costruzioni per situazioni non sismiche.

#### 11.4.2.3 Collegamenti

Si applica quanto prescritto per gli edifici di nuova costruzione.

## 11.5 Valutazione della sicurezza di edifici in muratura

Per valutazione della sicurezza si intende un procedimento quantitativo volto a stabilire se un edificio esistente è in grado o meno di resistere alla combinazione sismica di progetto contenuta nelle presenti norme.

Le norme forniscono gli strumenti per la valutazione di singoli edifici ed i risultati non sono estendibili a edifici diversi pur appartenenti alla stessa tipologia.

Per la valutazione degli edifici esistenti, oltre all'analisi sismica globale, da effettuarsi con i metodi previsti dalle norme di progetto per le nuove costruzioni (con le integrazioni specificate nel seguito), è da considerarsi anche l'analisi dei meccanismi locali.

Nell'effettuare la valutazione si terrà conto dell'esperienza, se disponibile, derivante dall'esame del comportamento di edifici simili che abbiano subito in passato l'effetto di eventi sismici.

#### 11.5.1 Requisiti di sicurezza e criteri di verifica

La valutazione della sicurezza degli edifici esistenti in muratura richiede la verifica degli stati limite definiti ai punti 2.1 e 2.2, ovvero lo SL di danno, cui si associano danni alla struttura di modesta entità, e lo SL ultimo, corrispondente a danni importanti negli elementi strutturali. Si assume convenzionalmente che il soddisfacimento della verifica allo SL ultimo implichi anche la sicurezza nei riguardi del collasso, considerata nel caso di edifici in cemento armato e in acciaio.

I relativi metodi per l'analisi e le verifiche di sicurezza sono descritti nel seguito (punti 11.5.4 e 11.5.5).

Per il calcolo delle capacità degli elementi si utilizzano i valori medi delle proprietà dei materiali esistenti, come ottenuti dalle prove in situ e da eventuali informazioni aggiuntive, divisi per il Fattore di Confidenza, come definito in 11.5.3 ed in Tabella 11.5.1, in relazione al livello di conoscenza raggiunto.

#### 11.5.2 Dati necessari e identificazione del livello di conoscenza

La conoscenza dell'edificio in muratura oggetto della verifica risulta di fondamentale importanza ai fini di una adeguata analisi, e può essere conseguita con diversi livelli di approfondimento, in funzione dell'accuratezza delle operazioni di rilievo, delle ricerche storiche, e delle indagini sperimentali. Tali operazioni saranno funzione degli obiettivi preposti ed andranno ad interessare tutto o in parte l'edificio, a seconda della ampiezza e della rilevanza dell'intervento previsto.

Il piano delle indagini fa comunque parte sia della fase diagnostica che del progetto vero e proprio, e dovrà essere predisposto nell'ambito di un quadro generale volto a mostrare le motivazioni e gli obiettivi delle indagini stesse.

##### 11.5.2.1 Geometria

La conoscenza della geometria strutturale di edifici esistenti in muratura deriva di regola da operazioni di rilievo.

Tale operazione comprende il rilievo, piano per piano, di tutti gli elementi in muratura e di eventuali nicchie, cavità, canne fumarie, il rilievo delle volte (spessore e profilo), dei solai e della copertura (tipologia e orditura), delle scale (tipologia strutturale), la individuazione dei carichi gravanti su ogni elemento di parete e la tipologia delle fondazioni. La rappresentazione dei risultati del rilievo verrà effettuata attraverso piante, alzati e sezioni.

Dovrà inoltre essere rilevato e rappresentato l'eventuale quadro fessurativo, classificando ciascuna lesione secondo la tipologia (distacco, rotazione, scorrimento, spostamenti fuori del piano, ...), e deformativo (evidenti fuori piombo, rigonfiamenti, depressioni nelle volte, ...). La finalità è di consentire, nella successiva fase diagnostica, l'individuazione dell'origine e delle possibili evoluzioni delle problematiche strutturali dell'edificio.

##### 11.5.2.2 Dettagli costruttivi

I dettagli costruttivi da esaminare sono relativi ai seguenti elementi:

- a) qualità del collegamento tra pareti verticali;
- b) qualità del collegamento tra orizzontamenti e pareti ed eventuale presenza di cordoli di piano o di altri dispositivi di collegamento;
- c) esistenza di architravi strutturalmente efficienti al di sopra delle aperture;
- d) presenza di elementi strutturalmente efficienti atti ad eliminare le spinte eventualmente presenti;
- e) presenza di elementi, anche non strutturali, ad elevata vulnerabilità;
- f) tipologia della muratura (a un paramento, a due o più paramenti, con o senza collegamenti trasversali, ...), e sue caratteristiche costruttive (eseguita in mattoni o in pietra, regolare, irregolare, ...).

Si distinguono:

Verifiche *in-situ limitate*: sono basate su rilievi di tipo visivo effettuati ricorrendo, di regola, a rimozione dell'intonaco e saggi nella muratura che consentano di esaminare le caratteristiche sia in superficie che nello spessore murario, e di ammorsamento tra muri ortogonali e dei solai nelle pareti. I dettagli costruttivi di cui ai punti a) e b) possono essere valutati anche sulla base di una conoscenza appropriata delle tipologie dei solai e della muratura.

In assenza di un rilievo diretto, o di dati sufficientemente attendibili, dovranno comunque essere assunte, nelle successive fasi di modellazione, analisi e verifiche, le ipotesi più cautelative.

Verifiche *in-situ estese ed esaustive*: sono basate su rilievi di tipo visivo, effettuati ricorrendo, di regola, a saggi nella muratura che consentano di esaminarne le caratteristiche sia in superficie che nello spessore murario, e di ammorsamento tra muri ortogonali e dei solai nelle pareti. L'esame degli elementi di cui ai punti da a) ad f) dovrà estendersi in modo sistematico all'intero edificio.

### 11.5.2.3 Proprietà dei materiali

Particolare attenzione dovrà essere riservata alla valutazione della qualità muraria, con riferimento agli aspetti legati al rispetto o meno della "regola dell'arte".

L'esame della qualità muraria e l'eventuale valutazione sperimentale delle caratteristiche meccaniche hanno come finalità principale quella di stabilire se la muratura in esame è capace di un comportamento strutturale idoneo a sostenere le azioni statiche e dinamiche prevedibili per l'edificio in oggetto.

Di particolare importanza risulta la presenza o meno di elementi di collegamento trasversali (es. diatoni), la forma, tipologia e dimensione degli elementi, la tessitura, l'orizzontalità delle giaciture, il regolare sfalsamento dei giunti, la qualità e consistenza della malta.

Di rilievo risulta anche la caratterizzazione di malte (tipo di legante, tipo di aggregato, rapporto legante/aggregato, livello di carbonatazione), e di pietre e/o mattoni (caratteristiche fisiche e meccaniche) mediante prove sperimentali. Malte e pietre si preleveranno in situ, avendo cura di prelevare le malte all'interno (ad almeno 5-6 cm di profondità nello spessore murario).

Si distinguono:

Indagini *in-situ limitate*: servono a completare le informazioni sulle proprietà dei materiali ottenute dalla letteratura, o dalle regole in vigore all'epoca della costruzione, e per individuare la tipologia corrispondente nella tabella 11.D.1 dell'allegato 11.D.

Sono basate su esami visivi della superficie muraria. Tali esami visivi saranno condotti dopo la rimozione di una zona di intonaco di almeno 1m x 1m, al fine di individuare forma e dimensione dei blocchi di cui è costituita, eseguita preferibilmente in corrispondenza degli angoli, al fine di verificare anche le ammorsature tra le pareti murarie.

Dovrà essere valutata, anche in maniera approssimata, la compattezza della malta. Dovrà essere valutata la capacità degli elementi murari ad assumere un comportamento monolitico in presenza delle azioni sismiche, valutandone la qualità della connessione interna e trasversale attraverso saggi localizzati, che interessino lo spessore murario.

Indagini *in-situ estese*: le indagini di cui al punto precedente devono essere effettuate in maniera estesa e sistematica, con saggi superficiali ed interni per ogni tipo di muratura presente. Prove con martinetto piatto doppio e prove di caratterizzazione della malta (tipo di legante, tipo di aggregato, rapporto legante/aggregato...), e eventualmente di pietre e/o mattoni (caratteristiche fisiche e meccaniche) sono richieste per verificare la corrispondenza della muratura alle tipologie definite nella tabella 11.D.1 dell'Allegato 11.D. E' richiesta una prova per ogni tipo di muratura presente. Metodi di prova non distruttivi (prove soniche, prove sclerometriche, penetrometriche per la malta, ...) possono essere impiegati a complemento delle prove richieste. Qualora esista una chiara, comprovata corrispondenza tipologica per materiali, pezzatura dei conci, dettagli costruttivi, in sostituzione delle prove sull'edificio oggetto di studio possono essere utilizzate prove eseguite su altri edifici presenti nella zona dell'edificio. Le Regioni potranno, tenendo conto delle specificità costruttive del proprio territorio, definire zone omogenee a cui riferirsi a tal fine.

Indagini *in-situ esaustive*:

servono per ottenere informazioni quantitative sulla resistenza del materiale. Si richiede, in aggiunta alle verifiche visive, ai saggi interni ed alle prove di cui ai punti precedenti, di effettuare una ulteriore serie di prove sperimentali che, per numero e qualità, siano tali da consentire di valutare le caratteristiche meccaniche della muratura.

La misura delle caratteristiche meccaniche della muratura si ottiene mediante esecuzione di prove, in situ o in laboratorio (su elementi non disturbati prelevati dalle strutture dell'edificio).

Le prove possono in generale comprendere prove di compressione diagonale su pannelli o prove combinate di compressione verticale e taglio. Metodi di prova non distruttivi possono essere impiegati in combinazione, ma non in sostituzione di quelli sopra descritti.

Qualora esista una chiara, comprovata corrispondenza tipologica per materiali, pezzatura dei conci, dettagli costruttivi, in sostituzione delle prove sull'edificio oggetto di studio possono essere utilizzate prove eseguite su altri edifici presenti nella zona dell'edificio. Le Regioni potranno, tenendo conto delle specificità costruttive del proprio territorio, definire zone omogenee a cui riferirsi a tal fine.

I risultati delle prove devono essere esaminati e considerati nell'ambito di un quadro di riferimento tipologico generale che tenga conto dei risultati delle prove sperimentali disponibili in letteratura sino a quel momento per le tipologie murarie in oggetto, e che consenta di valutare, anche in termini statistici, la effettiva rappresentatività dei valori trovati. L'uso dei risultati delle prove sarà utilizzato in combinazione con quanto riportato nella tabella 11.D.1 dell'Allegato 11.D, secondo quanto descritto al punto 11.5.3 seguente.

Le Regioni possono definire, ad integrazione della tabella 11.D.1 dell'Allegato 11.D, tabelle specifiche per le tipologie murarie ricorrenti sul territorio regionale.

### 11.5.3 Livelli di conoscenza

Con riferimento al livello di conoscenza acquisito si definiscono i valori dei parametri meccanici ed i fattori di confidenza secondo quanto segue. Il livello di conoscenza LC3 si intende raggiunto quando siano stati effettuati il rilievo geometrico, verifiche in situ estese ed esaustive sui dettagli costruttivi, indagini in situ esaustive sulle proprietà dei materiali. Il livello di conoscenza LC2 si intende raggiunto quando siano stati effettuati verifiche in situ estese ed esaustive sui dettagli costruttivi ed indagini in situ estese sulle proprietà dei materiali.

Tabella 11.5.1 – Livelli di conoscenza in funzione dell'informazione disponibile e conseguenti metodi di analisi ammessi e valori dei fattori di confidenza per edifici in muratura

Livello di Conoscenza	Geometria	Dettagli costruttivi	Proprietà dei materiali	Metodi di analisi	FC
LC1	Rilievo strutturale	Limitate verifiche in-situ	Limitate indagini in-situ	Tutti	1.35
LC2		Estese ed esaustive verifiche in-situ	Estese indagini in-situ	Tutti	1.20
LC3			Esaustive indagini in-situ	Tutti	1.00

Per i diversi livelli di conoscenza, per ogni tipologia muraria, i valori medi dei parametri meccanici verranno definiti come segue:

LC1 - Resistenze: i minimi degli intervalli riportati in tabella 11.D.1 dell'Allegato 11.D per la tipologia muraria in considerazione; moduli elastici: i minimi degli intervalli riportati nella tabella suddetta

LC2 – Resistenze: medie degli intervalli riportati in tabella 11.D.1 dell'Allegato 11.D per la tipologia muraria in considerazione; moduli elastici: valori medi degli intervalli riportati nella tabella suddetta.

LC3 – caso a) Nel caso siano disponibili tre valori sperimentali di resistenza. Resistenze: media dei risultati delle prove; moduli elastici: media delle prove o valori medi degli intervalli riportati nella tabella 11.D.1 dell'Allegato 11.D per la tipologia muraria in considerazione.

LC3 – caso b) Nel caso siano disponibili due valori sperimentali di resistenza. Se il valore di resistenza è compreso nell'intervallo riportato nella tabella 11.D.1 dell'Allegato 11.D per la tipologia muraria in considerazione si assumerà come resistenza il valore medio dell'intervallo, se è maggiore dell'estremo superiore dell'intervallo si assumerà quest'ultimo come resistenza, se è inferiore al minimo dell'intervallo, si utilizzerà come valore medio il valore medio sperimentale. Per i moduli elastici vale quanto indicato per il caso LC3 – caso a).

LC3 – caso c) Nel caso sia disponibile un valore sperimentale di resistenza. Se il valore di resistenza è compreso nell'intervallo riportato nella tabella 11.D.1 dell'Allegato 11.D per la tipologia muraria in considerazione, oppure superiore, si assumerà come resistenza il valore medio dell'intervallo. Se il valore di resistenza è inferiore al minimo dell'intervallo, si utilizzerà come valore medio il valore sperimentale. Per i moduli elastici vale quanto indicato per il caso LC3 – caso a).

### 11.5.4 Valutazione della sicurezza

#### 11.5.4.1 Livelli di protezione antisismica e fattori di importanza

Vale quanto riportato ai punti 2.5 e 4.7.

#### 11.5.4.2 Azione sismica

Per gli SL ultimo e di danno l'azione sismica è definita nel capitolo 3. Nel caso di verifica con analisi lineare ed impiego del fattore  $q$ , il valore da utilizzare per quest'ultimo è pari a:

$$q = 2.0 \alpha_u / \alpha_1 \text{ per edifici regolari in elevazione}$$

$$q = 1.5 \alpha_u / \alpha_1 \text{ negli altri casi}$$

in cui  $\alpha_u$  e  $\alpha_1$  sono definiti al punto 8.1.3. In assenza di più precise valutazioni, potrà essere assunto un rapporto  $\alpha_u / \alpha_1$  pari a 1.5. La definizione di regolarità per un edificio esistente in muratura è quella indicata al punto 4.3.1, in cui il requisito d) deve essere sostituito da: i solai sono ben collegati alle pareti e dotati di una sufficiente rigidezza e resistenza nel loro piano.

#### 11.5.4.3 Modellazione della struttura

La valutazione della sicurezza andrà eseguita con riferimento al comportamento sismico globale, attraverso i criteri di modellazione e verifica definiti ai punti 4.4 (modellazione), 8.1.5 (metodi di analisi) e 8.2.2 (verifiche di sicurezza), assunte le precisazioni al punto 11.5.8 (modelli di capacità per la valutazione).

Per gli edifici esistenti in muratura emergono tuttavia alcune particolarità che devono essere opportunamente considerate, con riferimento alla modellazione strutturale. In particolare, in presenza di edifici in aggregato, caso tipico nei centri storici, e di edifici a struttura mista, frutto di sistemi costruttivi relativamente moderni o di trasformazioni successive recenti, i metodi sopra indicati non sempre sono adeguati ed è opportuno procedere ad una appropriata modellazione.

Inoltre, per ogni edificio in muratura deve essere considerata l'eventualità che si verifichino meccanismi locali di collasso, rispetto ai quali è opportuno eseguire una verifica di sicurezza.

##### 11.5.4.3.1 Meccanismi locali

Negli antichi edifici in muratura sono spesso assenti sistematici elementi di collegamento tra le pareti, a livello degli orizzontamenti; ciò comporta una possibile vulnerabilità nei riguardi di meccanismi locali, che possono interessare non solo il collasso fuori dal piano di singoli pannelli murari ma più ampie porzioni dell'edificio (ribaltamento di intere pareti mal collegate, ribaltamento di pareti sommitali in presenza di edifici di diversa altezza, collassi parziali negli edifici d'angolo degli aggregati edilizi...). È obbligatorio valutare la sicurezza dell'edificio nei confronti di tali meccanismi.

Un possibile modello di riferimento per questo tipo di valutazioni è quello dell'analisi limite dell'equilibrio delle strutture murarie, considerate come corpi rigidi non resistenti a trazione; la debole resistenza a trazione della muratura porta infatti, in questi casi, ad un collasso per perdita di equilibrio, la cui valutazione non dipende in modo significativo dalla deformabilità della struttura ma dalla sua geometria e dai vincoli.

Nonostante le costruzioni in muratura presentino una grande varietà per tipologie, dimensioni e materiali, l'osservazione dei danni a seguito di eventi sismici ha mostrato meccanismi locali ricorrenti, a cui fare riferimento per le verifiche. Ai punti 11.5.4.4 e 11.5.5 sono indicati i criteri per la verifica sismica dei meccanismi locali.

##### 11.5.4.3.2 Aggregati edilizi

Un aggregato edilizio è costituito da un insieme di parti che sono il risultato di una genesi articolata e non unitaria, dovuta a molteplici fattori (sequenza costruttiva, cambio di materiali, mutate esigenze, avvicinarsi dei proprietari, etc.). Nell'analisi di un edificio facente parte di un aggregato edilizio occorre tenere conto perciò delle possibili interazioni derivanti dalla contiguità strutturale con gli edifici adiacenti, connessi o in aderenza ad esso. A tal fine dovrà essere individuata, in via preliminare, l'unità strutturale (US) oggetto di studio, evidenziando le azioni che su di essa possono derivare dalle unità strutturali contigue.

Ove necessario, tale analisi preliminare dovrà considerare l'intero aggregato, al fine di individuare le relative connessioni spaziali fondamentali, con particolare attenzione al contesto ed ai meccanismi di giustapposizione e di sovrapposizione. In particolare, il processo di indagine sugli aggregati edilizi si dovrebbe sviluppare attraverso l'individuazione di diversi strati d'informazione:

- i rapporti tra i processi di aggregazione ed organizzazione dei tessuti edilizi e l'evoluzione del sistema viario;
- i principali eventi che hanno influito sugli aspetti morfologici del costruito storico (fonti storiche);
- la morfologia delle strade (andamento, larghezza, flessi planimetrici e disassamenti dei fronti edilizi);
- la disposizione e la gerarchia dei cortili (con accesso diretto o da androne) ed il posizionamento delle scale esterne;
- l'allineamento delle pareti; verifiche di ortogonalità rispetto ai percorsi viari; individuazione dei prolungamenti, delle rotazioni, delle intersezioni e degli slittamenti degli assi delle pareti (ciò aiuta ad identificare le pareti in relazione alla loro contemporaneità di costruzione e quindi a definire il loro grado di connessione);
- i rapporti spaziali elementari delle singole cellule murarie, nonché i rapporti di regolarità, ripetizione, modularità, ai diversi piani (ciò consente di distinguere le cellule originarie da quelle dovute a saturazione successiva);
- la forma e la posizione delle bucatore nei muri di prospetto: assialità, simmetria, ripetizione (ciò consente di determinare le zone di debolezza nel percorso di trasmissione degli sforzi, nonché di rivelare le modificazioni avvenute nel tempo);
- i disassamenti e le rastremazioni delle pareti, i muri poggianti "in falso" sui solai sottostanti, lo sfalsamento di quota tra solai contigui (ciò fornisce indicazioni sia per ricercare possibili fonti di danno in rapporto ai carichi verticali e sismici, sia per affinare l'interpretazione dei meccanismi di aggregazione).

Per la individuazione dell'US da considerare si terrà conto principalmente della unitarietà del comportamento strutturale di tale porzione di aggregato nei confronti dei carichi, sia statici che dinamici. A tal fine è importante rilevare la tipologia costruttiva ed il permanere degli elementi caratterizzanti, in modo da indirizzare il progetto degli interventi verso soluzioni congruenti con l'originaria configurazione strutturale.

L'individuazione dell'US va comunque eseguita caso per caso, in ragione della forma del sistema edilizio di riferimento a cui appartiene l'US (composta da una o più unità immobiliari), della qualità e consistenza degli interventi previsti e con il criterio di minimizzare la frammentazione in interventi singoli. Il progettista potrà quindi definire la dimensione operativa minima, che talora potrà riguardare l'insieme delle unità immobiliari costituenti il sistema, ed in alcuni casi porzioni più o meno estese del contesto urbano.



L'US dovrà comunque avere continuità da cielo a terra per quanto riguarda il flusso dei carichi verticali e, di norma, sarà delimitata o da spazi aperti, o da giunti strutturali, o da edifici contigui costruiti, ad esempio, con tipologie strutturali diverse, o con materiali diversi, oppure in epoche diverse.

Tra le interazioni strutturali con gli edifici adiacenti si dovranno considerare: carichi (sia verticali che orizzontali, in presenza di sisma) provenienti da solai o da pareti di US adiacenti; spinte di archi e volte appartenenti ad US contigue; spinte provenienti da archi di contrasto o da tiranti ancorati su altri edifici. La rappresentazione dell'US attraverso piante, alzati e sezioni permetterà di valutare la diffusione delle sollecitazioni e l'interazione fra le US contigue.

Oltre a quanto normalmente previsto per gli edifici non disposti in aggregato, dovranno essere valutati gli effetti di: spinte non contrastate causate da orizzontamenti sfalsati di quota sulle pareti in comune con le US adiacenti; effetti locali causati da prospetti non allineati, o da differenze di altezza o di rigidità tra US adiacenti, azioni di ribaltamento e di traslazione che interessano le pareti nelle US di testata delle tipologie seriali (schiere).

Dovrà essere considerato inoltre il possibile martellamento nei giunti tra US adiacenti.

L'analisi di una unità strutturale secondo i metodi utilizzati per edifici isolati, senza una adeguata modellazione oppure con una modellazione approssimata dell'interazione con i corpi di fabbrica adiacenti assume un significato convenzionale. Di conseguenza, si ammette che l'analisi della capacità sismica globale dell'US possa essere verificata attraverso metodologie semplificate, come descritto al punto 11.5.5.1.

#### 11.5.4.3.3 Edifici misti

Nel costruito esistente alcune tipologie di edifici possono essere classificate come miste. In particolare:

- edifici i cui muri perimetrali siano in muratura portante e la struttura verticale interna sia rappresentata da pilastri (per esempio, in c.a. o acciaio);
- edifici in muratura che abbiano subito sopraelevazioni, il cui sistema strutturale sia, per esempio, in c.a. o acciaio, o edifici in c.a. o acciaio sopraelevati in muratura;
- edifici che hanno subito ampliamenti in pianta, il cui il sistema strutturale (per esempio, in c.a. o acciaio) sia interconnesso con quello esistente in muratura.

Per queste situazioni è necessario prevedere modellazioni che tengano adeguatamente in considerazione le particolarità strutturali identificate.

#### 11.5.4.4 Metodi di analisi

Gli effetti dell'azione sismica devono essere combinati con gli effetti degli altri carichi permanenti e variabili come indicato al punto 3.3.

La risposta sismica globale può essere valutata con uno dei metodi di cui al punto 4.5, con le precisazioni e restrizioni indicate ai punti 8.1.5, 8.2.2 e 11.5.8.

Nella modellazione di edifici esistenti possono essere considerate le travi di accoppiamento in muratura quando siano verificate tutte le seguenti condizioni:

- la trave sia efficacemente ammorsata alle pareti che la sostengono;
- la trave sia sorretta da un architrave strutturalmente efficace;
- si possa instaurare nella trave un meccanismo resistente a puntone diagonale, che richiede quindi la possibilità di equilibrare la componente orizzontale di compressione (ad esempio mediante la presenza di una catena o di un elemento resistente a trazione in prossimità della trave).

Nel caso si evidenzino la necessità di analizzare la risposta nei riguardi di meccanismi locali (punto 11.5.4.3.1) sarà necessario procedere con modelli adeguati, ad esempio quelli che fanno uso dei teoremi dell'analisi limite delle strutture murarie.

In Allegato 11.C è proposto un metodo basato su tale approccio, nella forma cinematica, particolarizzato all'esecuzione di un'analisi sismica. Applicando il principio dei lavori virtuali ad ogni meccanismo prescelto, è possibile valutare la capacità sismica in termini di resistenza (analisi cinematica lineare) o di spostamento, attraverso una valutazione in spostamenti finiti (analisi cinematica non lineare). Le corrispondenti verifiche si possono effettuare in analogia a quelle previste per i metodi indicati ai punti 4.5.2 e 4.5.4.

#### 11.5.4.5 Combinazione delle componenti dell'azione sismica

Valgono i criteri di cui al punto 4.6.

### 11.5.5 Verifiche di sicurezza

Per le verifiche di sicurezza nei riguardi del comportamento sismico globale, si applica quanto prescritto ai punti 8.1.6 e 8.2.2 per gli edifici in muratura ordinaria, con le integrazioni al punto 11.5.8.

Per gli edifici in aggregato sono in alternativa applicabili i metodi descritti al punto 11.5.5.1.

Sono inoltre obbligatorie le verifiche dei meccanismi locali significativi, in particolare con la finalità di garantire la sicurezza nei riguardi dello SL ultimo. Un possibile criterio di verifica è proposto in Allegato 11.C.

#### 11.5.5.1 Verifica globale semplificata per gli edifici in aggregati edilizi

Nel caso di solai sufficientemente rigidi, la verifica convenzionale allo SLU e allo SLD di un edificio (unità strutturale) in aggregato può essere svolta, anche per edifici con più di due piani, mediante l'analisi statica non lineare analizzando e verificando separatamente ciascun interpiano dell'edificio, e trascurando la variazione della forza assiale nei maschi murari dovuta all'effetto dell'azione sismica. Con l'esclusione di unità strutturali d'angolo o di testata, così come di parti di edificio non vincolate o non aderenti su alcun lato ad altre unità strutturali (es. piani superiori di un edificio di maggiore altezza rispetto a tutte le US adiacenti), l'analisi potrà anche essere svolta trascurando gli effetti torsionali, ipotizzando che i solai possano unicamente traslare nella direzione considerata dell'azione sismica.

Qualora i solai dell'edificio siano flessibili si procederà all'analisi delle singole pareti o dei sistemi di pareti complanari che costituiscono l'edificio, ciascuna analizzata come struttura indipendente, soggetta ai carichi verticali di competenza ed all'azione del sisma nella direzione parallela alla parete. In questo caso l'analisi e le verifiche di ogni singola parete seguiranno i criteri esposti ai punti 8.1.6 e 8.2.2 per gli edifici in muratura ordinaria di nuova costruzione, con le integrazioni riportate al punto 11.5.8.

#### 11.5.6 Criteri per la scelta dell'intervento

##### 11.5.6.1 Indicazioni generali

La scelta del tipo, della tecnica, dell'entità e dell'urgenza dell'intervento dipende dai risultati della precedente fase di valutazione, tenendo inoltre conto degli aspetti seguenti:

- Murature di qualità insufficiente a sopportare le azioni verticali ed orizzontali cui sono sottoposte devono essere adeguatamente consolidate o sostituite.
- Collegamenti inadeguati tra solai e pareti o tra copertura e pareti devono essere resi efficaci.
- Sono auspicabili interventi di collegamento fra pareti confluenti in martelli murari ed angolate.
- Le spinte non contrastate di coperture, archi e volte devono essere ridotte o eliminate attraverso idonei dispositivi.
- Elementi a forte vulnerabilità sui quali non sia possibile intervenire devono essere eliminati.
- Nel caso di edifici fortemente irregolari (in termini di resistenza e/o rigidezza), sono auspicabili interventi che correggano tale sfavorevole situazione.
- La trasformazione di solai flessibili in solai rigidi comporta una diversa distribuzione delle azioni agenti sulle pareti, che può rilevarsi favorevole o sfavorevole in funzione della geometria della struttura. Di ciò se ne dovrà adeguatamente tenere conto nella modellazione e nelle analisi.
- Sono sempre opportuni interventi volti a migliorare la capacità deformativa ("duttilità") di singoli elementi.
- È necessario verificare che l'introduzione di rinforzi locali non riduca la duttilità globale della struttura.

##### 11.5.6.2 Tipo di intervento

L'intervento può appartenere a una delle seguenti categorie generali o a combinazioni di esse (elenco indicativo, non esaustivo e non prescrittivo)

- Rinforzo, sostituzione o ricostruzione di parte degli elementi;
- Modifica dell'organismo strutturale: aggiunta di nuovi elementi resistenti come, ad esempio, nuovi setti murari, controventi in acciaio, cordoli di incatenamento per strutture murarie, incatenamenti di volte o di strutture spingenti;
- Modifica dell'organismo strutturale: saldatura di giunti tra corpi di fabbrica, ampliamento dei giunti, eliminazione di elementi particolarmente vulnerabili, eliminazione di eventuali piani "deboli", irrigidimento di solai;
- Eventuale trasformazione di elementi non strutturali in elementi strutturali;
- Introduzione di una protezione passiva mediante strutture di controvento dissipative e/o isolamento alla base;
- Riduzione delle masse;
- Limitazione o cambiamento della destinazione d'uso dell'edificio;
- Demolizione parziale o totale.

Si rimanda all'allegato 11.E per disposizioni più specifiche sui criteri relativi agli interventi di consolidamento di edifici in muratura.

Nel caso in cui nell'intervento si faccia uso di materiali compositi (FRP), ai fini delle verifiche di sicurezza degli elementi rinforzati si possono adottare le Istruzioni CNR-DT 200/2004.

### 11.5.6.3 Elementi non strutturali ed impianti

Interventi su parti non strutturali ed impianti sono necessari quando, in aggiunta a motivi di funzionalità, la loro risposta sismica può mettere a rischio la vita degli occupanti o produrre danni ai beni contenuti nell'edificio.

Per il progetto di interventi atti ad assicurare l'integrità di tali parti valgono le prescrizioni di cui ai punti 4.9 e 4.10.

### 11.5.7 Progetto dell'intervento

Il progetto dell'intervento deve comprendere i seguenti punti:

- scelta motivata del tipo di intervento;
- scelta delle tecniche e/o dei materiali;
- dimensionamento preliminare dei rinforzi e degli eventuali elementi strutturali aggiuntivi;
- analisi strutturale con i metodi ammessi al punto 11.5.4 considerando le caratteristiche della struttura post-intervento;
- le verifiche della struttura post-intervento saranno eseguite: per gli elementi esistenti, riparati o rinforzati in accordo con quanto indicato ai punti successivi, ovvero, per gli elementi di nuova costruzione, in accordo alle prescrizioni valide per tali strutture;
- nel caso in cui l'intervento consista in un isolamento alla base si seguiranno, sia per l'analisi che per le verifiche, le prescrizioni di cui al capitolo 10.

### 11.5.8 Modelli di capacità per la valutazione

#### 11.5.8.1 Pareti murarie

Si utilizzano i modelli descritti al punto 8.2.2, con le seguenti precisazioni e prescrizioni. Nel caso di analisi elastica con il fattore  $q$ , i valori di calcolo delle resistenze sono ottenuti dividendo i valori medi per i rispettivi fattori di confidenza e per il coefficiente parziale di sicurezza dei materiali. Nel caso di analisi non lineare, i valori di calcolo delle resistenze da utilizzare sono ottenuti dividendo i valori medi per i rispettivi fattori di confidenza.

Nel caso di muratura ordinaria, in sostituzione dell'equazione 8.3, la resistenza a taglio di calcolo per azioni nel piano di un pannello in muratura potrà essere calcolata con la relazione seguente:

$$V_t = 1 \cdot t \frac{1.5\tau_{0d}}{b} \sqrt{1 + \frac{\sigma_0}{1.5\tau_{0d}}} = 1 \cdot t \frac{f_{td}}{b} \sqrt{1 + \frac{\sigma_0}{f_{td}}} \quad (11.13)$$

dove

$l$  è la lunghezza del pannello

$t$  è lo spessore del pannello

$\sigma_0$  è la tensione normale media, riferita all'area totale della sezione (=  $P/l$ , con  $P$  forza assiale agente positiva se di compressione)

$f_{td}$  e  $\tau_{0d}$  sono rispettivamente i valori di calcolo della resistenza a trazione per fessurazione diagonale e della corrispondente resistenza a taglio di riferimento della muratura ( $f_t = 1.5 \tau_0$ )

$b$  è un coefficiente correttivo legato alla distribuzione degli sforzi sulla sezione, dipendente dalla snellezza della parete. Si può assumere  $b = h/l$ , comunque non superiore a 1.5 e non inferiore a 1, dove  $h$  è l'altezza del pannello.

Nel caso di analisi non lineare, lo spostamento ultimo per azioni nel piano di ciascun pannello sarà assunto pari a 0.4 % dell'altezza del pannello, nel caso di rottura per taglio, e pari a 0.6%, nel caso di rottura per pressoflessione.

#### 11.5.8.2 Solai

La rigidezza e la resistenza di solai in ciascuna delle due direzioni dovrà essere valutata e considerata nel modello. I solai potranno essere considerati infinitamente rigidi e resistenti nel caso in cui rispettino quanto indicato ai punti 4.11.1.5 e 8.1.5.2, salvo valutazioni più accurate da parte del progettista.

### 11.5.9 Modelli di capacità per il rinforzo

I modelli utilizzati per gli elementi rinforzati, dovranno essere giustificati dal progettista. I fattori di confidenza utilizzati dovranno corrispondere ai livelli di conoscenza descritti nel presente capitolo 11. In particolare, valutazioni effettuate sulla

sola base di dati di letteratura senza ricorrere a verifiche sperimentali comporterà l'utilizzo di fattori di confidenza corrispondenti ad un livello di conoscenza LC1.

#### 11.5.10 Edifici semplici

È consentito applicare le norme semplificate di cui al punto 8.1.9, utilizzando al posto della resistenza caratteristica a compressione  $f_k$  il valore medio  $f_m$ , diviso per il fattore di confidenza. Oltre alle condizioni ivi prescritte, dopo l'eventuale intervento di adeguamento, è necessario che risulti verificato quanto segue:

- a) Le pareti ortogonali siano tra loro ben collegate
- b) I solai siano ben collegati alle pareti
- c) Tutte le aperture siano dotate di architravi dotate di resistenza flessionale
- d) Tutti gli elementi spingenti eventualmente presenti siano dotati di accorgimenti atti ad eliminare o equilibrare le spinte orizzontali
- e) Tutti gli elementi, anche non strutturali, ad elevata vulnerabilità siano stati eliminati
- f) Le murature non siano a sacco o a doppio paramento, ed in generale di cattiva qualità e scarsa resistenza (es. muratura in foratoni, o con spessori chiaramente insufficienti).

#### 11.6 Edifici in zona 4

Gli edifici esistenti in zona 4 possono essere verificati applicando le regole valide per la progettazione “non sismica”, considerando in due direzioni ortogonali il sistema di forze orizzontali definito dalle espressioni (4.2) e (4.3), secondo la combinazione di azioni di cui all'espressione (3.9). L'ordinata spettrale  $S_d(T_1)$  dovrà essere assunta pari ai seguenti valori:

- per edifici con struttura in cemento armato, in acciaio e composta acciaio – calcestruzzo  
 $S_d(T_1) = 0,05g$
- per edifici in muratura ordinaria  
 $S_d(T_1) = 0,08g$
- per edifici in muratura armata  
 $S_d(T_1) = 0,05g$

Le relative verifiche di sicurezza vanno effettuate in modo indipendente nelle due direzioni, allo stato limite ultimo, applicando i fattori di confidenza di cui alla tabella 11.1, per edifici con struttura in cemento armato o acciaio ed alla tabella 11.5.1 per edifici con struttura in muratura. Per gli elementi fragili vanno applicati anche i coefficienti parziali di sicurezza dei relativi materiali.

ALLEGATO 11.A – VALUTAZIONE DELLE ROTAZIONI DI COLLASSO DI ELEMENTI DI STRUTTURE IN CEMENTO ARMATO

La capacità di rotazione rispetto alla corda in condizioni di collasso  $\theta_u$  può essere valutata mediante sperimentazione diretta, modellazione numerica considerando il contributo di calcestruzzo, acciaio ed aderenza, ovvero mediante le seguenti formule:

$$\theta_u = \frac{1}{\gamma_{el}} 0,016 \cdot (0,3^v) \left[ \frac{\max(0,0; \omega')}{\max(0,0; \omega)} f_c \right]^{-0,225} \left( \frac{L_V}{h} \right)^{0,35} 25^{\left( \alpha \rho_{sx} \frac{f_{yw}}{f_c} \right)} (1,25^{100\rho_d}) \quad (11.A.1)$$

dove  $\gamma_{el} = 1.5$  per gli elementi primari ed 1.0 per gli elementi secondari (come definiti in 4.3.2),  $h$  è l'altezza della sezione,  $v = N/(A_c f_c)$  è lo sforzo assiale normalizzato di compressione agente su tutta la sezione  $A_c$ ,  $\omega = A_s f_y / (b h f_c)$  e  $\omega' = A'_s f_y / (b h f_c)$  percentuali meccaniche di armatura longitudinale in trazione e compressione ( $b, h =$  base ed altezza della sezione), rispettivamente, (nelle pareti tutta l'armatura longitudinale d'anima è da includere nella percentuale in trazione),  $f_c, f_y$  e  $f_{yw}$  sono la resistenza a compressione del calcestruzzo e la resistenza a snervamento dell'acciaio, longitudinale e trasversale, ottenute come media delle prove eseguite in sito, eventualmente corrette sulla base di fonti aggiuntive di informazione, divise per il fattore di confidenza appropriato in relazione al Livello di Conoscenza raggiunto,  $\rho_{sx} = A_{sx} / b_w s_h$  la percentuale di armatura trasversale ( $s_h =$  interasse delle staffe nella zona critica),  $\rho_d$  la percentuale di eventuali armature diagonali in ciascuna direzione,  $\alpha$  è un fattore di efficienza del confinamento dato da:

$$\alpha = \left( 1 - \frac{s_h}{2b_o} \right) \left( 1 - \frac{s_h}{2h_o} \right) \left( 1 - \frac{\sum b_i^2}{6h_o b_o} \right) \quad (11.A.2)$$

( $b_o$  e  $h_o$  dimensioni della nucleo confinato,  $b_i$  distanze delle barre longitudinali trattenute da tiranti o staffe presenti sul perimetro).

Per le pareti oppure in caso di acciaio inrudente il valore dato dall'espressione (11.A.1) deve essere diviso per 1.6.

Negli elementi non dotati di adeguati dettagli di tipo antisismico il valore dato dall'espressione (11.A.1) deve essere moltiplicato per 0.85.

In presenza di barre lisce e di condizioni di ancoraggio insoddisfacenti il valore dato dall'espressione (11.A.1) deve essere moltiplicato per 0.575.

In alternativa per la valutazione di  $\theta_u$  si può usare la seguente equazione:

$$\theta_u = \frac{1}{\gamma_{el}} \left( \theta_y + (\phi_u - \phi_y) L_{pl} \left( 1 - \frac{0,5L_{pl}}{L_V} \right) \right) \quad (11.A.3)$$

dove  $\theta_y$  è la rotazione rispetto alla corda allo snervamento definita in (11.1a) e (11.1b),  $\phi_u$  è la curvatura ultima valutata considerando le deformazioni ultime del conglomerato (tenuto conto del confinamento) e dell'acciaio (da stimare sulla base dell'allungamento uniforme al carico massimo, in mancanza di informazioni si può assumere che la deformazione ultima dell'acciaio sia pari al 4%),  $\phi_y$  è la curvatura a snervamento valutata considerando l'acciaio alla deformazione di snervamento

$\epsilon_{sy}$ ,  $L_{pl}$  è la lunghezza di cerniera plastica valutabile come:

$$L_{pl} = 0,1L_V + 0,17h + 0,24 \frac{d_{bL} f_y}{\sqrt{f_c}} \quad (11.A.4)$$

dove  $h$  è l'altezza della sezione,  $d_{bL}$  è il diametro (medio) delle barre longitudinali, ed  $f_c$  e  $f_y$  sono rispettivamente la resistenza a compressione del calcestruzzo e la resistenza a snervamento dell'acciaio longitudinale (in MPa), ottenute come media delle prove eseguite in sito e da fonti aggiuntive di informazione, divise per il fattore di confidenza appropriato in relazione al Livello di Conoscenza raggiunto.

## ALLEGATO 11.B – VALUTAZIONE DELLE ROTAZIONI DI COLLASSO DI ELEMENTI DI STRUTTURE IN ACCIAIO

La capacità di rotazione rispetto alla corda in condizioni di collasso  $\theta_u$  può essere valutata mediante sperimentazione diretta, modellazione numerica considerando le non linearità geometriche e meccaniche del materiale, ovvero mediante il metodo che segue.

Innanzitutto si rileva che la capacità di rotazione plastica delle travi e dei pilastri dipende dai rapporti larghezza-spessore dei piatti che compongono la sezione trasversale, dall'entità dello sforzo normale e dal gradiente di tensione longitudinale nel tratto di estremità dell'elemento strutturale in cui è attesa la formazione di una cerniera plastica. La possibilità di un elemento strutturale di sviluppare completamente o solo parzialmente la capacità di deformazione plastica che esso possiede dipende dal grado di sovrarresistenza dei collegamenti tra zone non dissipative e zone dissipative. A tal proposito si distinguono tre casi:

- collegamenti a completo ripristino di resistenza e duttilità;
- collegamenti a completo ripristino di resistenza e parziale ripristino di duttilità;
- collegamenti a parziale ripristino di resistenza.

### *Collegamenti a completo ripristino di resistenza e duttilità*

Si definiscono collegamenti a completo ripristino di resistenza e duttilità i collegamenti la cui resistenza flessionale è tale da consentire la piena plasticizzazione dell'elemento strutturale collegato e lo sviluppo dell'incrudimento fino alla instabilità locale della flangia compressa. Tale condizione risulta soddisfatta quando:

$$M_{j,Rd} \geq \gamma_{ovs} M_{e,Rd} \quad (11.B.1)$$

dove:

- $M_{j,Rd}$  è la resistenza flessionale di progetto del collegamento;
- $M_{e,Rd}$  è la resistenza flessionale di progetto dell'elemento strutturale collegato valutata considerando la eventuale interazione con lo sforzo normale;
- $\gamma_{ovs}$  è il grado di sovrarresistenza che l'elemento strutturale è in grado di sviluppare fino alla instabilità della flangia compressa. Tale grado di sovrarresistenza può essere valutato con la tabella riportata al par. 6.2 e con le formule 6.2, 6.3, 6.4 e 6.5.

In tali collegamenti la plasticizzazione impegna esclusivamente l'estremità dell'elemento strutturale collegato.

### *Collegamenti a completo ripristino di resistenza e parziale ripristino di duttilità*

Si definiscono collegamenti a completo ripristino di resistenza e parziale ripristino di duttilità, i collegamenti la cui resistenza flessionale è tale da consentire la piena plasticizzazione dell'elemento strutturale collegato, ma non tale da consentire il completo sviluppo dell'incrudimento fino alla instabilità locale della flangia compressa. In tal caso, risulta:

$$M_{e,Rd} \leq M_{j,Rd} < \gamma_{ovs} M_{e,Rd} \quad (11.B.2)$$

In tali collegamenti la eventuale plasticizzazione impegna sia il collegamento che l'estremità dell'elemento strutturale collegato.

### *Collegamenti a parziale ripristino di resistenza*

Si definiscono collegamenti a parziale ripristino di resistenza, i collegamenti la cui resistenza flessionale è tale da non consentire la piena plasticizzazione dell'elemento strutturale. In tal caso, risulta:

$$M_{j,Rd} < M_{e,Rd} \quad (11.B.3)$$

In questo caso, la plasticizzazione interessa esclusivamente il collegamento.

### *Valutazione delle rotazioni ultime*

La rotazione in condizioni ultime di una cerniera plastica può essere calcolata mediante la seguente relazione:

$$\theta_u = R\theta_y = R \frac{M_{e,Rd} L_V}{2EI} \quad (11.B.4)$$

dove  $I$  è il momento d'inerzia dell'elemento strutturale collegato ed  $R$  è la capacità rotazionale.

La capacità rotazionale dell'elemento strutturale collegato dipende dalla sovraresistenza che il collegamento è in grado di sviluppare. Nel caso di collegamenti a completo ripristino di resistenza, tale sovraresistenza è data da:

$$s^* = \min\left\{\gamma_{ov}s, M_{j,Rd}/M_{e,Rd}\right\}$$

- quando l'instabilità locale della flangia compressa avviene con la flangia tesa ancora in campo elastico, ossia quando

$$\frac{s^* - 1}{2} \leq \rho \leq 0.3, \text{ risulta:}$$

$$R = \frac{1}{s^* - \rho} \left\{ (1 - \rho) + \frac{s^* - 1}{1 - \rho} \left[ (1 - 2\rho) + \frac{\epsilon_h}{\epsilon_y} + (s^* - 1) \frac{E}{E_r} \right] \right\} - 1 \quad (11.B.5)$$

- quando l'instabilità locale della flangia compressa avviene con la flangia tesa in campo plastico, ossia quando  $\rho < \frac{s^* - 1}{2}$ ,

risulta:

$$R = \frac{1}{(s^* - \rho)(1 - \rho)} \left\{ [1 + \rho^2 - 2\rho(s^* - 1)] + 2 \frac{\epsilon_h}{\epsilon_y} (s^* - \rho - 1) + \frac{E}{E_r} 4\rho(s^* - \rho - 1) + (s^* - 2\rho - 1)^2 \frac{E}{E_h} \right\} - 1 \quad (11.B.6)$$

Nelle formule precedenti  $\rho$  rappresenta il rapporto fra sforzo normale di progetto e sforzo normale plastico, definito nel capitolo 6, punto 6.5.3.1. Nel caso in cui risulti  $s^* \leq 1$  si assume, in via cautelativa,  $R = 0$ .

In particolare, tale assunzione riguarda il caso dei collegamenti a parziale ripristino di resistenza. In questo caso, in assenza di procedure teoriche per la valutazione della capacità rotazionale dei collegamenti, si ritiene lecito assumere un valore non nullo della stessa a condizione che esso sia provato a mezzo di idonee prove sperimentali.

Ai fini della applicazione delle relazioni suddette, con riferimento agli usuali acciai da carpenteria, le proprietà inelastiche del materiale possono essere valutate in accordo con la Tabella seguente:

	<b>Fe360</b>	<b>Fe430</b>	<b>Fe510</b>
$\epsilon_h/\epsilon_y$	12.30	11.00	9.80
$E/E_h$	37.50	42.80	48.20
$E/E_r$	19.25	21.90	24.60

## ALLEGATO 11.C – ANALISI DEI MECCANISMI LOCALI DI COLLASSO IN EDIFICI ESISTENTI IN MURATURA

Negli edifici esistenti in muratura spesso avvengono collassi parziali per cause sismiche, in genere per perdita dell'equilibrio di porzioni murarie; la verifica nei riguardi di questi meccanismi, secondo le modalità descritte nel seguito, assume significato se è garantita una certa monoliticità della parete muraria, tale da impedire collassi puntuali per disgregazione della muratura. Meccanismi locali si verificano nelle pareti murarie prevalentemente per azioni perpendicolari al loro piano, mentre nel caso di sistemi ad arco anche per azioni nel piano. Le verifiche con riferimento ai meccanismi locali di danno e collasso (nel piano e fuori piano) possono essere svolte tramite l'analisi limite dell'equilibrio, secondo l'approccio cinematico, che si basa sulla scelta del meccanismo di collasso e la valutazione dell'azione orizzontale che attiva tale cinematisimo.

L'applicazione del metodo di verifica presuppone quindi l'analisi dei meccanismi locali ritenuti significativi per la costruzione, che possono essere ipotizzati sulla base della conoscenza del comportamento sismico di strutture analoghe, già danneggiate dal terremoto, o individuati considerando la presenza di eventuali stati fessurativi, anche di natura non sismica; inoltre andranno tenute presente la qualità della connessione tra le pareti murarie, la tessitura muraria, la presenza di catene, le interazioni con altri elementi della costruzione o degli edifici adiacenti.

L'approccio cinematico permette inoltre di determinare l'andamento dell'azione orizzontale che la struttura è progressivamente in grado di sopportare all'evolversi del meccanismo. Tale curva è espressa attraverso un moltiplicatore  $\alpha$ , rapporto tra le forze orizzontali applicate ed i corrispondenti pesi delle masse presenti, rappresentato in funzione dello spostamento  $d_k$  di un punto di riferimento del sistema; la curva deve essere determinata fino all'annullamento di ogni capacità di sopportare azioni orizzontali ( $\alpha=0$ ). Tale curva può essere trasformata nella curva di capacità di un sistema equivalente ad un grado di libertà, nella quale può essere definita la capacità di spostamento ultimo del meccanismo locale, da confrontare con la domanda di spostamento richiesta dall'azione sismica.

Per ogni possibile meccanismo locale ritenuto significativo per l'edificio, il metodo si articola nei seguenti passi:

- trasformazione di una parte della costruzione in un sistema labile (catena cinematica), attraverso l'individuazione di corpi rigidi, definiti da piani di frattura ipotizzabili per la scarsa resistenza a trazione della muratura, in grado di ruotare o scorrere tra loro (meccanismo di danno e collasso);
- valutazione del moltiplicatore orizzontale dei carichi  $\alpha_0$  che comporta l'attivazione del meccanismo (stato limite di danno);
- valutazione dell'evoluzione del moltiplicatore orizzontale dei carichi  $\alpha$  al crescere dello spostamento  $d_k$  di un punto di controllo della catena cinematica, usualmente scelto in prossimità del baricentro delle masse, fino all'annullamento della forza sismica orizzontale;
- trasformazione della curva così ottenuta in curva di capacità, ovvero in accelerazione  $a^*$  e spostamento  $d^*$  spettrali, con valutazione dello spostamento ultimo per collasso del meccanismo (stato limite ultimo), definito in seguito;
- verifiche di sicurezza, attraverso il controllo della compatibilità degli spostamenti e/o delle resistenze richieste alla struttura.

Per l'applicazione del metodo di analisi si ipotizza, in genere:

- resistenza nulla a trazione della muratura;
- assenza di scorrimento tra i blocchi;
- resistenza a compressione infinita della muratura.

Tuttavia, per una simulazione più realistica del comportamento, è possibile considerare, in forma approssimata: a) gli scorrimenti tra i blocchi, considerando la presenza dell'attrito; b) le connessioni, anche di resistenza limitata, tra le pareti murarie; c) la presenza di catene metalliche; d) la limitata resistenza a compressione della muratura, considerando le cerniere adeguatamente arretrate rispetto allo spigolo della sezione; e) la presenza di pareti a paramenti scollegati.

### Analisi cinematica lineare

Per ottenere il moltiplicatore orizzontale  $\alpha_0$  dei carichi che porta all'attivazione del meccanismo locale di danno è necessario applicare ai blocchi rigidi che compongono la catena cinematica le seguenti forze: i pesi propri dei blocchi, applicati nel loro baricentro; i carichi verticali portati dagli stessi (pesi propri e sovraccarichi dei solai e della copertura, altri elementi murari non considerati nel modello strutturale); un sistema di forze orizzontali proporzionali ai carichi verticali portati, se queste non sono efficacemente trasmesse ad altre parti dell'edificio; eventuali forze esterne (ad esempio quelle trasmesse da catene metalliche); eventuali forze interne (ad esempio le azioni legate all'ingranamento tra i conci murari). Assegnata una rotazione virtuale  $\theta_k$  al generico blocco  $k$ , è possibile determinare in funzione di questa e della geometria della struttura, gli spostamenti delle diverse forze applicate nella rispettiva direzione. Il moltiplicatore  $\alpha_0$  si ottiene applicando il Principio dei Lavori Virtuali, in termini di spostamenti, uguagliando il lavoro totale eseguito dalle forze esterne ed interne applicate al sistema in corrispondenza dell'atto di moto virtuale:

$$\alpha_0 \left( \sum_{i=1}^n P_i \delta_{x,i} + \sum_{j=n+1}^{n+m} P_j \delta_{x,j} \right) - \sum_{i=1}^n P_i \delta_{y,i} - \sum_{h=1}^o F_h \delta_h = L_{\tilde{r}} \quad (11.C.1)$$

dove:



$n$  è il numero di tutte le forze peso applicate ai diversi blocchi della catena cinematica;  
 $m$  è il numero di forze peso non direttamente gravanti sui blocchi le cui masse, per effetto dell'azione sismica, generano forze orizzontali sugli elementi della catena cinematica, in quanto non efficacemente trasmesse ad altre parti dell'edificio;  
 $o$  è il numero di forze esterne, non associate a masse, applicate ai diversi blocchi;  
 $P_i$  è la generica forza peso applicata (peso proprio del blocco, applicato nel suo baricentro, o un altro peso portato);  
 $P_j$  è la generica forza peso, non direttamente applicata sui blocchi, la cui massa, per effetto dell'azione sismica, genera una forza orizzontale sugli elementi della catena cinematica, in quanto non efficacemente trasmessa ad altre parti dell'edificio;  
 $\delta_{x,i}$  è lo spostamento virtuale orizzontale del punto di applicazione dell' $i$ -esimo peso  $P_i$ , assumendo come verso positivo quello associato alla direzione secondo cui agisce l'azione sismica che attiva il meccanismo;  
 $\delta_{x,j}$  è lo spostamento virtuale orizzontale del punto di applicazione dell' $j$ -esimo peso  $P_j$ , assumendo come verso positivo quello associato alla direzione secondo cui agisce l'azione sismica che attiva il meccanismo;  
 $\delta_{y,i}$  è lo spostamento virtuale verticale del punto di applicazione dell' $i$ -esimo peso  $P_i$ , assunto positivo se verso l'alto;  
 $F_h$  è la generica forza esterna (in valore assoluto), applicata ad un blocco;  
 $\delta_h$  è lo spostamento virtuale del punto dove è applicata la  $h$ -esima forza esterna, nella direzione della stessa, di segno positivo se con verso discorde;  
 $L_{fi}$  è il lavoro di eventuali forze interne.

### Analisi cinematica non lineare

#### Legame moltiplicatore $\alpha$ - spostamento generalizzato

Al fine di conoscere la capacità di spostamento della struttura fino al collasso attraverso il meccanismo considerato, il moltiplicatore orizzontale  $\alpha$  dei carichi può essere valutato non solo sulla configurazione iniziale, ma anche su configurazioni variate della catena cinematica, rappresentative dell'evoluzione del meccanismo e descritte dallo spostamento  $d_k$  di un punto di controllo del sistema. L'analisi deve essere condotta fino al raggiungimento della configurazione cui corrisponde l'annullamento del moltiplicatore  $\alpha$ , in corrispondenza dello spostamento  $d_{k,0}$ .

In corrispondenza di ciascuna configurazione del cinematismo di blocchi rigidi, il valore del moltiplicatore  $\alpha$  può essere valutato utilizzando l'equazione (11.C.1), riferendosi alla geometria variata. L'analisi può essere svolta per via grafica, individuando la geometria del sistema nelle diverse configurazioni fino al collasso, o per via analitico-numerica, considerando una successione di rotazioni virtuali finite ed aggiornando progressivamente la geometria del sistema.

Se le diverse azioni (forze peso, azioni esterne o interne) vengono mantenute costanti all'evolversi del cinematismo, la curva che si ottiene è pressoché lineare; in tal caso, in via semplificata, è richiesta la sola valutazione dello spostamento  $d_{k,0}$  per cui si ha l'annullamento del moltiplicatore, e la curva assume la seguente espressione:

$$\alpha = \alpha_0 (1 - d_k / d_{k,0}) \quad (11.C.2)$$

Tale configurazione può essere ottenuta esprimendo la geometria in una generica configurazione variata, funzione della rotazione finita  $\theta_{k,0}$ , applicando il Principio dei Lavori Virtuali attraverso la (11.C.1), avendo posto  $\alpha=0$ , e ricavando da tale equazione, in genere non lineare, l'incognita  $\theta_{k,0}$ .

Nel caso in cui si tenga in conto la progressiva variazione delle forze esterne con l'evolversi del cinematismo (ad esempio si consideri l'allungamento di una catena), la curva potrà essere assunta lineare a tratti, valutandola in corrispondenza degli spostamenti per cui si verificano eventi significativi (ad esempio: snervamento della catena, rottura della catena, ecc.).

#### Valutazione della curva di capacità (oscillatore equivalente)

Noto l'andamento del moltiplicatore orizzontale  $\alpha$  dei carichi in funzione dello spostamento  $d_k$  del punto di controllo della struttura, deve essere definita la curva di capacità dell'oscillatore equivalente, come relazione tra l'accelerazione  $a^*$  e lo spostamento  $d^*$ .

La massa partecipante al cinematismo  $M^*$  può essere valutata considerando gli spostamenti virtuali dei punti di applicazione dei diversi pesi, associati al cinematismo, come una forma modale di vibrazione:

$$M^* = \frac{\left( \sum_{i=1}^{n+m} P_i \delta_{x,i} \right)^2}{g \sum_{i=1}^{n+m} P_i \delta_{x,i}^2} \quad (11.C.3)$$

dove:

$n+m$  è il numero delle forze peso  $P_i$  applicate le cui masse, per effetto dell'azione sismica, generano forze orizzontali sugli elementi della catena cinematica;

$\delta_{x,i}$  è lo spostamento virtuale orizzontale del punto di applicazione dell' $i$ -esimo peso  $P_i$ .

L'accelerazione sismica spettrale  $a^*$  si ottiene moltiplicando per l'accelerazione di gravità il moltiplicatore  $\alpha$  e dividendolo per la frazione di massa partecipante al cinematisimo. L'accelerazione spettrale di attivazione del meccanismo vale quindi:

$$a_0^* = \frac{\alpha_0 \sum_{i=1}^{n+m} P_i}{M^*} = \frac{\alpha_0 g}{e^*} \quad (11.C.4)$$

dove:

$g$  è l'accelerazione di gravità;

$e^* = gM^* / \sum_{i=1}^{n+m} P_i$  è la frazione di massa partecipante della struttura.

Lo spostamento spettrale  $d^*$  dell'oscillatore equivalente può essere ottenuto come spostamento medio dei diversi punti nei quali sono applicati i pesi  $P_i$ , pesato sugli stessi. In via approssimata, noto lo spostamento del punto di controllo  $d_k$  è possibile definire lo spostamento spettrale equivalente con riferimento agli spostamenti virtuali valutati sulla configurazione iniziale:

$$d^* = d_k \frac{\sum_{i=1}^{n+m} P_i \delta_{x,i}}{\delta_{x,k} \sum_{i=1}^{n+m} P_i} \quad (11.C.5)$$

dove:

$n, m, P_i, \delta_{x,i}$  sono definiti come sopra e  $\delta_{x,k}$  è lo spostamento virtuale orizzontale del punto  $k$ , assunto come riferimento per la determinazione dello spostamento  $d_k$ .

Nel caso in cui la curva presenti un andamento lineare (11.C.2), fatto che si verifica quando le diverse azioni vengono mantenute costanti, la curva di capacità assume la seguente espressione:

$$a^* = a_0^* \left( 1 - d^* / d_0^* \right) \quad (11.C.6)$$

dove:  $d_0^*$  è lo spostamento spettrale equivalente corrispondente allo spostamento  $d_{k,0}$ .

Nel caso in cui siano presenti le forze esterne di entità variabile, la curva sarà di norma assunta lineare a tratti.

La resistenza e la capacità di spostamento relativa agli stati limite di danno e ultimo (punti 2.1, 2.2) verrà valutata sulla curva di capacità, in corrispondenza dei punti seguenti:

- stato limite di danno: dalla accelerazione spettrale  $a_0^*$ , corrispondente all'attivazione del meccanismo di danno;
- stato limite ultimo: dallo spostamento spettrale  $d_u^*$ , corrispondente al minore fra gli spostamenti così definiti: a) il 40% dello spostamento per cui si annulla il moltiplicatore  $\alpha$ , valutato su una curva in cui si considerino solamente le azioni di cui è verificata la presenza fino al collasso; b) lo spostamento corrispondente a situazioni localmente incompatibili con la stabilità degli elementi della costruzione (ad esempio, sfilamento di travi), nei casi in cui questo sia valutabile.

## Verifiche di sicurezza

### Stato limite di danno

La verifica di sicurezza nei confronti dello SL di Danno (SLD) è soddisfatta qualora l'accelerazione spettrale di attivazione del meccanismo sia superiore all'accelerazione dello spettro elastico definito nel punto 3.2.6, valutata per  $T=0$ , opportunamente amplificato per considerare la quota della porzione di edificio interessata dal cinematisimo :

$$a_0^* \geq \frac{a_g S}{2.5} \left( 1 + 1.5 \frac{Z}{H} \right) \quad (11.C.7)$$

dove:  $a_g$  e  $S$  sono definiti ai punti 3.2.1 e 3.2.3;

$Z$  è l'altezza, rispetto alla fondazione dell'edificio, del baricentro delle forze peso le cui masse, per effetto dell'azione sismica, generano forze orizzontali sugli elementi della catena cinematica del meccanismo, in quanto non efficacemente trasmesse ad altre parti dell'edificio;

$H$  è l'altezza della struttura rispetto alla fondazione.

Nel caso di meccanismi locali, lo stato limite di danno corrisponde all'insorgere di fessurazioni che non interessano l'intera struttura ma solo una sua parte; pertanto nel caso di edifici esistenti in muratura, anche in considerazione delle giustificate esigenze di conservazione, pur essendo auspicabile il soddisfacimento di questo stato limite, la sua verifica non è richiesta.

*Stato limite ultimo*

La verifica allo SL ultimo (SLU) dei meccanismi locali, imprescindibile per garantire la sicurezza nei riguardi del collasso, potrà essere svolta con uno dei criteri seguenti.

Verifica semplificata con fattore di struttura q (analisi cinematica lineare)

La verifica di sicurezza nei confronti dello SL ultimo (SLU) è soddisfatta se l'accelerazione spettrale  $a_0^*$  che attiva il meccanismo soddisfa la seguente disuguaglianza:

$$a_0^* \geq \frac{a_g S}{q} \left( 1 + 1.5 \frac{Z}{H} \right) \quad (11.C.8)$$

in cui  $a_g$  e S sono definiti ai punti 3.2.1 e 3.2.3, Z e H sono definite come al punto precedente e q è il fattore di struttura uguale a 2.0.

Verifica mediante spettro di capacità (analisi cinematica non lineare)

La verifica di sicurezza dei meccanismi locali nei confronti dello SL ultimo (SLU) consisterà nel confronto tra la capacità di spostamento ultimo  $d_u^*$  del meccanismo locale e la domanda di spostamento  $\Delta_d$ , valutata attraverso uno spettro definito in analogia a quello utilizzato per la verifica degli elementi non strutturali (punto 4.9). in corrispondenza del periodo secante  $T_s$ . Definito lo spostamento  $d_s^* = 0.4d_u^*$  ed individuata sulla curva di capacità (vedi paragrafo “Analisi cinematica non lineare”)

l'accelerazione  $a_s^*$ , corrispondente allo spostamento  $d_s^*$ , il periodo secante è calcolato come  $T_s = 2\pi \sqrt{\frac{d_s^*}{a_s^*}}$ . La domanda di spostamento  $\Delta_d(T_s)$  sarà così ottenuta:

$$\begin{aligned} T_s < 1.5T_1 & \quad \Delta_d(T_s) = a_g S \frac{T_s^2}{4\pi^2} \left( \frac{3(1+Z/H)}{1+(1-T_s/T_1)^2} - 0.5 \right) \\ 1.5T_1 \leq T_s < T_D & \quad \Delta_d(T_s) = a_g S \frac{1.5T_1 T_s}{4\pi^2} \left( 1.9 + 2.4 \frac{Z}{H} \right) \\ T_D \leq T_s & \quad \Delta_d(T_s) = a_g S \frac{1.5T_1 T_D}{4\pi^2} \left( 1.9 + 2.4 \frac{Z}{H} \right) \end{aligned} \quad (11.C.9)$$

dove:

$a_g$ , S e  $T_D$  sono definiti ai punti 3.2.1 e 3.2.3,

$T_1$  è il primo periodo di vibrazione della struttura nella direzione considerata,

Z e H sono definite come al punto *Stato limite di danno*.

La verifica di sicurezza è soddisfatta se lo spostamento ultimo rispetta la relazione  $\Delta_d \leq d_u^*$ .

ALLEGATO 11.D – TIPOLOGIE E RELATIVI PARAMETRI MECCANICI DELLE MURATURE

Tabella 11.D.1 Valori di riferimento dei parametri meccanici (minimi e massimi) e peso specifico medio per diverse tipologie di muratura, riferiti alle seguenti condizioni: malta di caratteristiche scarse, assenza di ricorsi (listature), paramenti semplicemente accostati o mal collegati, muratura non consolidata.

Tipologia di muratura	$f_m$ (N/cm <sup>2</sup> )	$\tau_0$ (N/cm <sup>2</sup> )	E (N/mm <sup>2</sup> )	G (N/mm <sup>2</sup> )	$w$ (kN/m <sup>3</sup> )
	min-max	min-max	min-max	min-max	
Muratura in pietrame disordinata (ciottoli, pietre erratiche e irregolari)	60 90	2,0 3,2	690 1050	115 175	19
Muratura a conci sbozzati, con paramento di limitato spessore e nucleo interno	110 155	3,5 5,1	1020 1440	170 240	20
Muratura in pietre a spacco con buona tessitura	150 200	5,6 7,4	1500 1980	250 330	21
Muratura a conci di pietra tenera (tufo, calcarenite, ecc.)	80 120	2,8 4,2	900 1260	150 210	16
Muratura a blocchi lapidei squadrati	300 400	7,8 9,8	2340 2820	390 470	22
Muratura in mattoni pieni e malta di calce	180 280	6,0 9,2	1800 2400	300 400	18
Muratura in mattoni semipieni con malta cementizia (es.: doppio UNI)	380 500	24 32	2800 3600	560 720	15
Muratura in blocchi laterizi forati (perc. foratura < 45%)	460 600	30,0 40,0	3400 4400	680 880	12
Muratura in blocchi laterizi forati, con giunti verticali a secco (perc. foratura < 45%)	300 400	10,0 13,0	2580 3300	430 550	11
Muratura in blocchi di calcestruzzo (perc. foratura tra 45% e 65%)	150 200	9,5 12,5	2200 2800	440 560	12
Muratura in blocchi di calcestruzzo semipieni	300 440	18,0 24,0	2700 3500	540 700	14

$f_m$  = resistenza media a compressione della muratura

$\tau_0$  = resistenza media a taglio della muratura

E = valore medio del modulo di elasticità normale

G = valore medio del modulo di elasticità tangenziale

$w$  = peso specifico medio della muratura

Nella Tabella 11.D.1 sono indicati i valori di riferimento da adottarsi nelle analisi, secondo quanto indicato al punto 11.5.3 in funzione del livello di conoscenza acquisito.

Il riconoscimento della tipologia muraria deve essere condotto attraverso un dettagliato rilievo degli aspetti costruttivi (punto 11.5.2.2). E' noto che la muratura presenta, a scala nazionale, una notevole varietà per tecniche costruttive e materiali impiegati ed un inquadramento in tipologie precostituite può risultare problematico; le Regioni possono definire, come già indicato (punto 11.5.2.3), tabelle specifiche nelle quali sia meglio rappresentata la varietà tipologica e le corrispondenti caratteristiche meccaniche delle murature presenti sul proprio territorio.

I valori indicati nella Tabella 11.D.1 sono da riferirsi a condizioni di muratura con malta di scadenti caratteristiche, in assenza di ricorsi o listature che, con passo costante, regolarizzino la tessitura ed in particolare l'orizzontalità dei corsi. Inoltre si assume che, per le murature storiche, queste siano a paramenti scollegati, ovvero manchino sistematici elementi di connessione trasversale (o di ammorsamento per ingranamento tra i paramenti murari).

Nel caso in cui la muratura presenti caratteristiche migliori rispetto ai suddetti elementi di valutazione, le caratteristiche meccaniche saranno ottenute, a partire dai valori di Tabella 11.D.1, applicando i coefficienti indicati nella Tabella 11.D.2, secondo le seguenti modalità:

malta di buone caratteristiche: si applica il coefficiente indicato in tabella, diversificato per le varie tipologie, sia ai parametri di resistenza ( $f_m$  e  $\tau_0$ ), sia ai moduli elastici (E e G);

presenza di ricorsi (o listature): si applica il coefficiente indicato in tabella ai soli parametri di resistenza ( $f_m$  e  $\tau_0$ ); tale coefficiente ha significato solo per alcune tipologie murarie, in quanto nelle altre non si riscontra tale tecnica costruttiva;

presenza di elementi di collegamento trasversale tra i paramenti: si applica il coefficiente indicato in tabella ai soli parametri di resistenza ( $f_m$  e  $\tau_0$ ); tale coefficiente ha significato solo per le murature storiche, in quanto quelle più recenti sono realizzate con una specifica e ben definita tecnica costruttiva ed i valori in Tabella 11.D.1 rappresentano già la possibile varietà di comportamento.

In presenza di murature consolidate, o nel caso che si debba valutare la sicurezza dell'edificio rinforzato, è possibile valutare le caratteristiche meccaniche per alcune tecniche di intervento, attraverso i coefficienti indicati in Tabella 11.D.2, secondo le seguenti modalità:

consolidamento con iniezioni di malta: si applica il coefficiente indicato in tabella, diversificato per le varie tipologie, sia ai parametri di resistenza ( $f_m$  e  $\tau_0$ ), sia ai moduli elastici (E e G); nel caso in cui la muratura originale fosse stata classificata con malta di buone caratteristiche, il suddetto coefficiente va applicato al valore di riferimento per malta di scadenti caratteristiche (ciò è dovuto al fatto che il risultato ottenibile attraverso questa tecnica di consolidamento è, in prima approssimazione, indipendente dalla qualità originaria della malta; in altre parole, nel caso di muratura con malta di buone caratteristiche, l'incremento di resistenza e rigidità ottenibile è percentualmente inferiore);

consolidamento con intonaco armato: si applica il coefficiente indicato in tabella, diversificato per le varie tipologie, sia ai parametri di resistenza ( $f_m$  e  $\tau_0$ ), sia ai moduli elastici (E e G); per i parametri di partenza della muratura non consolidata non si applica il coefficiente relativo alla connessione trasversale, in quanto l'intonaco armato realizza, tra le altre, anche questa funzione;

consolidamento con diatoni artificiali: in questo caso si applica il coefficiente indicato per le murature dotate di una buona connessione trasversale.

I valori sopra indicati per le murature consolidate sono da considerarsi come riferimento nel caso in cui non sia comprovata, con opportune indagini sperimentali, la reale efficacia dell'intervento e siano quindi misurati, con un adeguato numero di prove, i valori da adottarsi nel calcolo.

Tabella 11.D.2 Coefficienti correttivi dei parametri meccanici (indicati in Tabella 11.D.1) da applicarsi in presenza di: malta di caratteristiche buone o ottime; presenza di ricorsi o listature; presenza sistematica di connessioni trasversali; consolidamento con iniezioni di malta; consolidamento con intonaco armato.

Tipologia di muratura	Malta buona	Ricorsi o listature	Connessione trasversale	Iniezioni di malta	Intonaco armato
Muratura in pietrame disordinata (ciottoli, pietre erratiche e irregolari)	1,5	1,3	1,5	2	2,5
Muratura a conci sbazzati, con paramento di limitato spessore e nucleo interno	1,4	1,2	1,5	1,7	2
Muratura in pietre a spacco con buona tessitura	1,3	1,1	1,3	1,5	1,5
Muratura a conci di pietra tenera (tufo, calcarenite, ecc.)	1,5	-	1,5	1,7	2
Muratura a blocchi lapidei squadrati	1,2	-	1,2	1,2	1,2
Muratura in mattoni pieni e malta di calce	1,5	-	1,3	1,5	1,5
Muratura in mattoni semipieni con malta cementizia (es.: doppio UNI)	1,3	-	-	-	1,3
Muratura in blocchi laterizi forati (perc. foratura < 45%)	1,3	-	-	-	1,3
Muratura in blocchi laterizi forati, con giunti verticali a secco (perc. foratura < 45%)	1,3	-	-	-	1,3
Muratura in blocchi di calcestruzzo (perc. foratura tra 45% e 65%)	1,3	-	-	-	1,3
Muratura in blocchi di calcestruzzo semipieni	1,3	-	-	-	1,3

## ALLEGATO 11.E. – CRITERI PER GLI INTERVENTI DI CONSOLIDAMENTO DI EDIFICI IN MURATURA

Nel presente allegato si forniscono criteri generali di guida agli interventi di consolidamento degli edifici in muratura, con riferimento ad alcune tecniche di utilizzo corrente. Ovviamente non sono da considerarsi a priori escluse eventuali tecniche di intervento non citate, metodologie innovative o soluzioni particolari che il professionista individui come adeguate per il caso specifico.

Gli interventi di consolidamento vanno applicati, per quanto possibile, in modo regolare ed uniforme alle strutture. L'esecuzione di interventi su porzioni limitate dell'edificio va opportunamente valutata e giustificata calcolando l'effetto in termini di variazione nella distribuzione delle rigidità. Nel caso si decida di intervenire su singole parti della struttura, va valutato l'effetto in termini di variazione nella distribuzione delle rigidità. Particolare attenzione deve essere posta anche alla fase esecutiva degli interventi, onde assicurare l'effettiva efficacia degli stessi, in quanto l'eventuale cattiva esecuzione può comportare il peggioramento delle caratteristiche della muratura o del comportamento globale dell'edificio.

Le indicazioni che seguono non devono essere intese come un elenco di interventi da eseguire comunque e dovunque, ma solo come possibili soluzioni da adottare nei casi in cui siano dimostrate la carenza dello stato attuale del fabbricato ed il beneficio prodotto dall'intervento.

### **Interventi volti a ridurre le carenze dei collegamenti**

Tali interventi sono mirati ad assicurare alla costruzione un buon comportamento d'insieme, mediante la realizzazione di un buon ammassamento tra le pareti e di efficaci collegamenti dei solai alle pareti; inoltre, deve essere verificato che le eventuali spinte prodotte da strutture voltate siano efficacemente contrastate e deve essere corretto il malfunzionamento di tetti spingenti. La realizzazione di questi interventi è un prerequisito essenziale per l'applicazione dei metodi di analisi sismica globale dell'edificio, che si basano sul comportamento delle pareti murarie nel proprio piano, presupponendone la stabilità nei riguardi di azioni sismiche fuori dal piano.

L'inserimento di tiranti, metallici o di altri materiali, disposti nelle due direzioni principali del fabbricato, a livello dei solai ed in corrispondenza delle pareti portanti, ancorati alle murature mediante capochiave (a paletto o a piastra), può favorire il comportamento d'insieme del fabbricato, in quanto conferisce un elevato grado di connessione tra le murature ortogonali e fornisce un efficace vincolo contro il ribaltamento fuori piano dei pannelli murari. Inoltre, l'inserimento di tiranti migliora il comportamento nel piano di pareti forate, in quanto consente la formazione del meccanismo tirante-puntone nelle fasce murarie sopra porta e sotto finestra. Per i capochiave sono consigliati paletti semplici, in quanto vanno ad interessare una porzione di muratura maggiore rispetto alle piastre; queste sono preferibili nel caso di murature particolarmente scadenti, realizzate con elementi di piccole dimensioni (è in genere necessario un consolidamento locale della muratura, nella zona di ancoraggio). E' sconsigliabile incassare il capochiave nello spessore della parete, specie nel caso di muratura a più paramenti scollegati.

Cerchiature esterne, in alcuni casi, si possono realizzare con elementi metallici o materiali compositi, allo scopo di "chiudere" la scatola muraria e di offrire un efficace collegamento tra murature ortogonali. Tale intervento può risultare efficace nel caso di edifici di dimensioni ridotte, dove i tratti rettilinei della cerchiatura non sono troppo estesi, o quando vengono realizzati ancoraggi in corrispondenza dei martelli murari. E' necessario evitare l'insorgere di concentrazioni di tensioni in corrispondenza degli spigoli delle murature, ad esempio con opportune piastre di ripartizione o in alternativa, nel caso si usino fasce in materiale composito, procedendo allo smusso degli spigoli.

Un'ideale ammassatura, tra parti adiacenti o tra murature che si intersecano, si può realizzare, qualora i collegamenti tra elementi murari siano deteriorati (per la presenza di lesioni per danni sismici o di altra natura) o particolarmente scadenti; si precisa infatti che questi interventi di collegamento locale sono efficaci per il comportamento d'insieme della costruzione in presenza di murature di buone caratteristiche, mentre per le murature scadenti è preferibile l'inserimento di tiranti, che garantiscono un miglior collegamento complessivo. L'intervento si realizza o attraverso elementi puntuali di cucitura (tecnica *scuci e cucì* con elementi lapidei o in laterizio) o collegamenti locali con elementi metallici o in altro materiale.

L'uso di perforazioni armate deve essere limitato ai casi in cui non siano percorribili le altre soluzioni proposte, per la notevole invasività di tali elementi e la dubbia efficacia, specie in presenza di muratura a più paramenti scollegati; in ogni caso dovrà essere garantita la durabilità degli elementi inseriti (acciaio inox, materiali compositi o altro) e la compatibilità delle malte iniettate. Anche in questo caso, l'eventuale realizzazione di un buon collegamento locale non garantisce un significativo miglioramento del comportamento d'insieme della costruzione.

Cordoli in sommità alla muratura possono costituire una soluzione efficace per collegare le pareti, in una zona dove la muratura è meno coesa a causa del limitato livello di compressione, e per migliorare l'interazione con la copertura; va invece evitata l'esecuzione di cordolature ai livelli intermedi, eseguite nello spessore della parete (specie se di muratura in pietrame), dati gli effetti negativi che le aperture in breccia producono nella distribuzione delle sollecitazioni sui paramenti. Questi possono essere realizzati nei seguenti modi:

- in muratura armata, consentendo di realizzare il collegamento attraverso una tecnica volta alla massima conservazione delle caratteristiche murarie esistenti. Essi, infatti, devono essere realizzati con una muratura a tutto spessore e di buone caratteristiche; in genere la soluzione più naturale è l'uso di una muratura in mattoni pieni. All'interno deve essere alloggiata un'armatura metallica, resa aderente alla muratura del cordolo tramite conglomerato, ad esempio malta cementizia. La realizzazione di collegamenti tra cordolo e muratura, eseguita tramite perfori armati disposti con andamento inclinato, se necessaria risulta efficace solo in presenza di muratura di buona qualità. Negli altri casi è opportuno eseguire un consolidamento della muratura nella parte sommitale della parete ed affidarsi all'aderenza ed al contributo dell'attrito.
- in acciaio, rappresentando una valida alternativa per la loro leggerezza e la limitata invasività. Essi possono essere eseguiti attraverso una leggera struttura reticolare, in elementi angolari e piatti metallici, o tramite piatti o profili sui due paramenti, collegati tra loro tramite barre passanti; in entrambi i casi è possibile realizzare un accettabile collegamento alla muratura senza la necessità di ricorrere a perfori armati. In presenza di muratura di scarsa qualità, l'intervento deve essere accompagnato da un'opera di bonifica della fascia di muratura interessata. I cordoli metallici si prestano particolarmente bene al collegamento degli elementi lignei della copertura e contribuiscono all'eliminazione delle eventuali spinte.
- in c.a., solo se di altezza limitata, per evitare eccessivi appesantimenti ed irrigidimenti, che si sono dimostrati dannosi in quanto producono elevate sollecitazioni tangenziali tra cordolo e muratura, con conseguenti scorrimenti e disgregazione di quest'ultima. In particolare, tali effetti si sono manifestati nei casi in cui anche la struttura di copertura era stata irrigidita ed appesantita. Nel caso di cordolo in c.a. è in genere opportuno un consolidamento della muratura in prossimità dello stesso, in quanto comunque è diversa la rigidità dei due elementi. Il collegamento tra cordolo e muratura può essere migliorato tramite perfori armati, alle condizioni già illustrate in precedenza.

L'efficace connessione dei solai di piano e delle coperture alle murature è necessaria per evitare lo sfilamento delle travi, con conseguente crollo del solaio, e può permettere ai solai di svolgere un'azione di distribuzione delle forze orizzontali e di contenimento delle pareti. I collegamenti possono essere effettuati in posizioni puntuali, eseguiti ad esempio in carotaggi all'interno delle pareti, e allo stesso tempo non devono produrre un disturbo eccessivo ed il danneggiamento della muratura. Nel caso di solai intermedi, le teste di travi lignee possono essere ancorate alla muratura tramite elementi, metallici o in altro materiale resistente a trazione, ancorati sul paramento opposto.

Devono essere evitati cordoli inseriti nello spessore della muratura ai livelli intermedi, mentre possono risultare utili cordoli in acciaio, realizzati con piatti o profili sui due paramenti, collegati tra loro tramite barre passanti. Essi forniscono una certa rigidità flessionale fuori dal piano della parete e ostacolano lo sviluppo di meccanismi di rottura delle fasce sopra porta e sotto finestra (meccanismo tirante-puntone).

### **Interventi volti a ridurre le spinte di archi e volte**

Gli interventi sulle strutture ad arco o a volta possono essere realizzati con il ricorso alla tradizionale tecnica delle catene, che compensino le spinte indotte sulle murature di appoggio e ne impediscano l'allontanamento reciproco. Le catene andranno poste di norma alle reni di archi e volte. Qualora non sia possibile questa disposizione, si potranno collocare le catene a livelli diversi purché ne sia dimostrata l'efficacia nel contenimento della spinta. Tali elementi devono essere dotati di adeguata rigidità (sono da preferirsi barre di grosso diametro e lunghezza, per quanto possibile, limitata); le catene devono essere poste in opera con un'adeguata presollecitazione, in modo da assorbire parte dell'azione spingente valutata tramite il calcolo (valori eccessivi del tiro potrebbero indurre danneggiamenti localizzati). In caso di presenza di lesioni e/o deformazioni, la riparazione deve ricostituire i contatti tra le parti separate, onde garantire che il trasferimento delle sollecitazioni interessi una adeguata superficie e consentire una idonea configurazione resistente.

Per assorbire le spinte di volte ed archi non deve essere esclusa a priori la possibilità di realizzare contrafforti o ringrossi murari. Questi presentano un certo impatto visivo sulla costruzione ma risultano, peraltro, reversibili e coerenti con i criteri di conservazione. La loro efficacia è subordinata alla creazione di un buon ammorsamento con la parete esistente, da eseguirsi tramite connessioni discrete con elementi lapidei o in laterizio, ed alla possibilità di realizzare una fondazione adeguata.

E' possibile il ricorso a tecniche di placcaggio all'estradosso con fasce di materiale composito. La realizzazione di controvolte in calcestruzzo o simili, armate o no, è da evitarsi per quanto possibile e, se ne viene dimostrata la necessità, va eseguita con conglomerato alleggerito e di limitato spessore. Il placcaggio all'intradosso con materiali compositi è efficace se associato alla realizzazione di un sottarco, in grado di evitare le spinte a vuoto.

### **Interventi volti a ridurre l'eccessiva deformabilità dei solai**

Il ruolo dei solai nel comportamento sismico delle costruzioni in muratura è quello di trasferire le azioni orizzontali di loro competenza alle pareti disposte nella direzione parallela al sisma; inoltre essi devono costituire un vincolo per le pareti sollecitate da azioni ortogonali al proprio piano. La necessità di un irrigidimento per ripartire diversamente l'azione sismica tra

gli elementi verticali è invece non così frequente. Per le suddette ragioni risulta talvolta necessario un irrigidimento dei solai, anche limitato, di cui vanno valutati gli effetti; a questo si associa inevitabilmente un aumento della resistenza degli elementi, che migliora la robustezza della struttura.

L'irrigidimento dei solai, anche limitato, per ripartire diversamente l'azione sismica tra gli elementi verticali comporta in genere un aumento della resistenza, che migliora la robustezza della struttura. Nel caso dei solai lignei può essere conseguito operando all'estradosso sul tavolato. Una possibilità è fissare un secondo tavolato su quello esistente, disposto con andamento ortogonale o inclinato, ponendo particolare attenzione ai collegamenti con i muri laterali; in alternativa, o in aggiunta, si possono usare rinforzi con bandelle metalliche, o di materiali compositi, fissate al tavolato con andamento incrociato. Un analogo beneficio può essere conseguito attraverso controventature realizzate con tiranti metallici. Il consolidamento delle travi lignee potrà avvenire aumentando la sezione portante in zona compressa, mediante l'aggiunta di elementi opportunamente connessi.

Nei casi in cui risulti necessario un consolidamento statico del solaio per le azioni flessionali, è possibile, con le tecniche legno-legno, conseguire contemporaneamente l'irrigidimento nel piano e fuori dal piano, posando sul tavolato esistente, longitudinalmente rispetto alle travi dell'orditura, dei nuovi tavoloni continui, resi collaboranti alle travi mediante perni anche di legno, irrigiditi nel piano del solaio con l'applicazione di un secondo tavolato di finitura. La tecnica di rinforzo con soletta collaborante, in calcestruzzo eventualmente leggero, realizza anche un forte irrigidimento nel piano del solaio; gli effetti di tale intervento vanno valutati sia in relazione alla ripartizione delle azioni tra gli elementi verticali sia all'aumento delle masse. Nel caso in cui gli elementi lignei non siano adeguatamente collegati alle murature, è necessario collegare la soletta alle pareti, tramite elementi puntuali analoghi a quelli già indicati, o ai cordoli, se presenti e realizzati come successivamente descritto.

Nel caso di solai a travi in legno e pannelle di cotto, che presentano limitata resistenza nel piano, possono essere adottati interventi di irrigidimento all'estradosso con caldane armate in calcestruzzo alleggerito, opportunamente collegate alle murature perimetrali ed alle travi in legno.

Nel caso di solai a putrelle e voltine o tavelloni è opportuno provvedere all'irrigidimento mediante soletta armata resa solidale ai profilati e collegata alle murature perimetrali.

Nel caso di solai a struttura metallica, con interposti elementi in laterizio, è necessario collegare tra loro i profili saldando bandelle metalliche trasversali, poste all'intradosso o all'estradosso. Inoltre, in presenza di luci significative, gli elementi di bordo devono essere collegati in mezzera alla muratura (lo stesso problema si pone anche per i solai lignei a semplice orditura).

### **Interventi in copertura**

E' in linea generale opportuno il mantenimento dei tetti in legno, in quanto capaci di limitare le masse nella parte più alta dell'edificio e di garantire un'elasticità simile a quella della compagine muraria sottostante.

È opportuno, ove possibile, adottare elementi di rafforzamento del punto di contatto tra muratura e tetto. Oltre al collegamento con capichiave metallici che impediscano la traslazione, si possono realizzare cordoli-tirante in legno o in metallo opportunamente connessi sia alle murature che alle orditure in legno del tetto (cuffie metalliche), a formare al tempo stesso un bordo superiore delle murature resistente a trazione, un elemento di ripartizione dei carichi agli appoggi delle orditure del tetto e un vincolo assimilabile ad una cerniera tra murature e orditure.

Ove i tetti presentino orditure spingenti, come nel caso di puntoni inclinati privi di semicatene in piano, la spinta deve essere compensata.

Nel caso delle capriate, deve essere presente un buon collegamento nei nodi, necessario ad evitare scorrimenti e distacchi in presenza di azioni orizzontali. Questo può essere migliorato con piastre e barre metalliche o con altri materiali (ad esempio fibrorinforzati).

In generale, vanno il più possibile sviluppati i collegamenti e le connessioni reciproche tra la parte terminale della muratura e le orditure e gli impalcati del tetto, ricercando le configurazioni e le tecniche compatibili con le diverse culture costruttive locali.

### **Interventi che modificano la distribuzione degli elementi verticali resistenti**

L'inserimento di nuove pareti può consentire di limitare i problemi derivanti da irregolarità planimetriche o altimetriche ed aumentare la resistenza all'azione sismica; tali effetti devono ovviamente essere adeguatamente verificati.



La realizzazione di nuove aperture, se non strettamente necessaria, va possibilmente evitata; nel caso in cui la conseguente riduzione di rigidità risulti problematica per la risposta globale, sarà disposto un telaio chiuso, di rigidità e resistenza tali da ripristinare per quanto possibile la condizione preesistente.

Un incremento della rigidità delle pareti murarie, con conseguente modifica del comportamento sismico, si ottiene attraverso la chiusura di nicchie, canne fumarie o altri vuoti, purché venga realizzato un efficace collegamento dei nuovi elementi di muratura con quelli esistenti attraverso la tecnica dello scuci e cucì. La chiusura di queste soluzioni di continuità nella compagine muraria rappresenta anche un intervento positivo nei riguardi dei collegamenti.

### **Interventi volti ad incrementare la resistenza nei maschi murari**

Gli interventi di rinforzo delle murature sono mirati al risanamento e riparazione di murature deteriorate e danneggiate ed al miglioramento delle proprietà meccaniche della muratura. Se eseguiti da soli non sono pertanto sufficienti, in generale, a ripristinare o a migliorare l'integrità strutturale complessiva della costruzione. Il tipo di intervento da applicare andrà valutato anche in base alla tipologia e alla qualità della muratura. Gli interventi dovranno utilizzare materiali con caratteristiche fisico-chimiche e meccaniche analoghe e, comunque, il più possibile compatibili con quelle dei materiali in opera. L'intervento deve mirare a far recuperare alla parete una resistenza sostanzialmente uniforme e una continuità nella rigidità, anche realizzando gli opportuni ammorsamenti, qualora mancanti. L'inserimento di materiali diversi dalla muratura, ed in particolare di elementi in conglomerato cementizio, va operato con cautela e solo ove il rapporto tra efficacia ottenuta e impatto provocato sia minore di altri interventi, come nel caso di architravi danneggiati e particolarmente sollecitati.

A seconda dei casi si procederà:

- a riparazioni localizzate di parti lesionate o degradate;
- a ricostituire la compagine muraria in corrispondenza di manomissioni quali cavità, vani di varia natura (scarichi e canne fumarie, ecc.);
- a migliorare le caratteristiche di murature particolarmente scadenti per tipo di apparecchiatura e/o di composto legante.

L'intervento di scuci e cucì è finalizzato al ripristino della continuità muraria lungo le linee di fessurazione ed al risanamento di porzioni di muratura gravemente deteriorate. Si consiglia di utilizzare materiali simili a quelli originari per forma, dimensioni, rigidità e resistenza, collegando i nuovi elementi alla muratura esistente con adeguate ammorsature nel piano del paramento murario e se possibile anche trasversalmente al paramento stesso, in modo da conseguire la massima omogeneità e monoliticità della parete riparata. Tale intervento può essere utilizzato anche per la chiusura di nicchie, canne fumarie e per la riduzione dei vuoti, in particolare nel caso in cui la nicchia/apertura/cavità sia posizionata a ridosso di angolate o martelli murari.

L'adozione di iniezioni di miscele leganti mira al miglioramento delle caratteristiche meccaniche della muratura da consolidare. A tale tecnica, pertanto, non può essere affidato il compito di realizzare efficaci ammorsature tra i muri e quindi di migliorare, se applicata da sola, il comportamento d'insieme della costruzione. Tale intervento risulta inefficace se impiegato su tipologie murarie che per loro natura siano scarsamente iniettabili (scarsa presenza di vuoti e/o vuoti non collegati tra loro). Particolare attenzione va posta nella scelta della pressione di immissione della miscela, per evitare l'insorgere di dilatazioni trasversali prodotte dalla miscela in pressione. Nel caso si reputi opportuno intervenire con iniezioni su murature incoerenti e caotiche, è necessario prendere provvedimenti atti a ridurre il rischio di sconnessione della compagine muraria e di dispersione della miscela. Particolare cura dovrà essere rivolta alla scelta della miscela da iniettare, curandone la compatibilità chimico-fisico-meccanica con la tipologia muraria oggetto dell'intervento.

L'intervento di ristilatura dei giunti, se effettuato in profondità su entrambi i lati, può migliorare le caratteristiche meccaniche della muratura, in particolare nel caso di murature di spessore non elevato. Se eseguito su murature di medio o grosso spessore, con paramenti non idoneamente collegati tra loro o incoerenti, tale intervento può non essere sufficiente a garantire un incremento consistente di resistenza, ed è consigliabile effettuarlo in combinazione con altri. Particolare cura dovrà essere rivolta alla scelta della malta da utilizzare. L'eventuale inserimento nei giunti ristilati di piccole barre o piattine, metalliche o di materiali fibrorinforzati, può ulteriormente migliorare l'efficacia dell'intervento.

L'inserimento di diatoni artificiali, realizzati in conglomerato armato (in materiale metallico o fibrorinforzato) dentro fori di carotaggio, può realizzare un efficace collegamento tra i paramenti murari, evitando il distacco di uno di essi o l'innescò di fenomeni di instabilità per compressione; inoltre, tale intervento conferisce alla parete un comportamento monolitico per azioni ortogonali al proprio piano. E' particolarmente opportuno in presenza di murature con paramenti non collegati fra loro; nel caso di paramenti degradati è opportuno bonificare questi tramite le tecniche descritte al riguardo (iniezioni di malta, ristilatura dei giunti).

Nel caso in cui la porzione muraria che necessita di intervento sia limitata, una valida alternativa è rappresentata dai tirantini antiespulsivi, costituiti da sottili barre trasversali imbullonate con rondelle sui paramenti; la leggera presollecitazione che può

essere attribuita rende quest'intervento idoneo nei casi in cui siano già evidenti rigonfiamenti per distacco dei paramenti. Tale tecnica può essere applicata nel caso di murature a tessitura regolare o in pietra squadrata, in mattoni o blocchi.

L'adozione di sistemi di tirantature diffuse nelle tre direzioni ortogonali, in particolare anche nella direzione trasversale, migliorano la monoliticità ed il comportamento meccanico del corpo murario, incrementandone la resistenza a taglio e a flessione nel piano e fuori del piano.

Il placcaggio delle murature con intonaco armato può essere utile nel caso di murature gravemente danneggiate e incoerenti, sulle quali non sia possibile intervenire efficacemente con altre tecniche, o in porzioni limitate di muratura, pesantemente gravate da carichi verticali. L'uso sistematico su intere pareti dell'edificio è sconsigliato, per il forte incremento di rigidità e delle masse, oltre che per ragioni di natura conservativa e funzionale. Tale tecnica è efficace solo nel caso in cui l'intonaco armato venga realizzato su entrambi i paramenti e siano posti in opera i necessari collegamenti trasversali (barre iniettate).

Il placcaggio con tessuti o lamine in materiale fibrorinforzato può essere di norma utilizzato nel caso di murature regolari, in mattoni o blocchi. Tale intervento, più efficace se realizzato su entrambi i paramenti, da solo non garantisce un collegamento trasversale e quindi la sua efficacia deve essere accuratamente valutata per il singolo caso in oggetto.

L'inserimento di tiranti verticali post-tesi è un intervento applicabile solo in casi particolari e se la muratura si dimostra in grado di sopportare l'incremento di sollecitazione verticale, sia a livello globale sia localmente, in corrispondenza degli ancoraggi; in ogni caso deve essere tenuta in considerazione la perdita di tensione iniziale a causa delle deformazioni differite della muratura.

### **Pilastrini e colonne**

Tenendo presente che pilastrini e colonne sono essenzialmente destinati a sopportare carichi verticali con modeste eccentricità, gli interventi vanno configurati in modo da:

- ricostituire la resistenza iniziale a sforzo normale, ove perduta, mediante provvedimenti quali cerchiature e tassellature;
- eliminare o comunque contenere le spinte orizzontali mediante provvedimenti, quali opposizione di catene ad archi, volte e coperture e, ove opportuno, realizzazione o rafforzamento di contrafforti; ricostituire i collegamenti atti a trasferire le azioni orizzontali a elementi murari di maggiore rigidità.

Sono da evitare, se non in mancanza di alternative da dimostrare con dettagliata specifica tecnica, gli inserimenti generalizzati di anime metalliche, perforazioni armate, precompressioni ed in generale, salvo i casi di accertata necessità, gli interventi non reversibili volti a conferire a colonne e pilastrini resistenza a flessione e taglio, che modificano il comportamento di insieme della struttura.

### **Interventi volti a rinforzare le pareti intorno alle aperture**

Occorre inserire architravi o cornici in acciaio o calcestruzzo di adeguata rigidità e resistenza, curando il perfetto contatto o la messa in forza con la muratura esistente. Qualora si dovessero realizzare nuove aperture, occorre valutare l'opportunità di realizzare cerchiature delle aperture stesse, per esempio con elementi d'acciaio.

### **Interventi alle scale**

Per tutti gli interventi riguardanti scale in muratura portante, si possono adottare lavori di rinforzo ma che comunque non ne alterino i caratteri architettonici e il loro valore tipologico e formale.

### **Interventi volti ad assicurare i collegamenti degli elementi non strutturali**

Occorre verificare i collegamenti dei più importanti elementi non strutturali (cornicioni, parapetti, camini), tenendo conto della possibile amplificazione delle accelerazioni lungo l'altezza dell'edificio.

### **Interventi in fondazione**

Le informazioni ricavabili dalla storia della costruzione devono essere tenute nel dovuto conto ai fini della scelta degli interventi sulle fondazioni. E' possibile omettere interventi sulle strutture di fondazione, nonché le relative verifiche, qualora siano contemporaneamente presenti tutte le condizioni seguenti:

- a) nella costruzione non siano presenti importanti dissesti di qualsiasi natura attribuibili a cedimenti delle fondazioni e sia stato accertato che dissesti della stessa natura non si siano prodotti neppure in precedenza;

- b) gli interventi progettati non comportino sostanziali alterazioni dello schema strutturale del fabbricato;
- c) gli stessi interventi non comportino rilevanti modificazioni delle sollecitazioni trasmesse alle fondazioni;
- d) siano esclusi fenomeni di ribaltamento della costruzione per effetto delle azioni sismiche.

L'inadeguatezza delle fondazioni è raramente la causa del danneggiamento osservato nei rilevamenti post-sisma. Comunque, nel caso in cui la fondazione poggi su terreni dalle caratteristiche geomeccaniche inadeguate al trasferimento dei carichi, o di cedimenti fondali localizzati in atto si dovrà provvedere al consolidamento delle fondazioni, attuando uno dei seguenti tipi di intervento, o una loro combinazione opportuna, previo rilievo delle fondazioni esistenti.

Allargamento della fondazione mediante cordoli in c.a. o una platea armata. L'intervento deve essere realizzato in modo tale da far collaborare adeguatamente le fondazioni esistenti con le nuove, curando in particolare la connessione fra nuova e vecchia fondazione al fine di ottenere un corpo monolitico atto a diffondere le tensioni in modo omogeneo. Deve essere realizzato un collegamento rigido (travi in c.a. armate e staffate, traversi in acciaio di idonea rigidità, barre post-tese che garantiscono una trasmissione per attrito) in grado di trasferire parte dei carichi provenienti dalla sovrastruttura ai nuovi elementi. In presenza di possibili cedimenti differenziali della fondazione è opportuno valutarne gli effetti sull'intero fabbricato, e decidere di conseguenza la necessaria estensione dell'intervento di allargamento.

Consolidamento dei terreni di fondazione. Gli interventi di consolidamento dei terreni possono essere effettuati mediante iniezioni di miscele cementizie, resine (ad es. poliuretani che si espandono nel terreno), od altre sostanze chimiche.

Inserimento di sottofondazioni profonde (micropali, pali radice). L'esecuzione di questo tipo di intervento può essere effettuata in alternativa al precedente; nel caso di cedimenti che interessino singole porzioni di fabbricato, l'intervento può essere effettuato anche limitatamente alle porzioni interessate, purché omogenee dal punto di vista delle problematiche fondali. Si dovrà in generale prevedere un'idonea struttura di collegamento tra micropali e muratura esistente (ad es. un cordolo armato rigidamente connesso alla muratura), a meno che i micropali stessi non siano trivellati attraverso la muratura, con una lunghezza di perforazione sufficiente a trasferire i carichi ai micropali per aderenza.

Nelle situazioni in cui si ritiene possibile l'attivazione sismica di fenomeni d'instabilità del pendio, il problema deve essere affrontato agendo sul terreno e non semplicemente a livello delle strutture di fondazione.

### **Realizzazione di giunti sismici**

È piuttosto frequente, soprattutto nei centri storici, che ci siano edifici in muratura adiacenti fra loro o anche strutturalmente connessi. La realizzazione di giunti può essere opportuna nei casi di strutture adiacenti con marcate differenze di altezza che possono martellare e quindi dar luogo a concentrazioni di danno in corrispondenza del punto di contatto con la sommità della struttura più bassa. In tali casi, peraltro, si può valutare la soluzione alternativa consistente nel realizzare il collegamento strutturale. In particolare il collegamento può essere realizzato a livello dei solai se: a) i solai sono approssimativamente complanari, b) il complesso risultante ha caratteristiche di simmetria e regolarità non peggiori di quelle delle due parti originarie.