

RILEVAMENTO DANNI AL PATRIMONIO CULTURALE

Il provvedimento di seguito riportato approva le schede per il rilevamento dei danni alle chiese ed ai palazzi appartenenti al patrimonio culturale nazionale, che le amministrazioni dello Stato, le Regioni, le Province autonome e gli enti locali devono utilizzare in caso di eventi calamitosi.

D.P.C.M. 23 febbraio 2006 (G.U. 7.3.2006, n. 55)

Approvazione dei modelli per il rilevamento dei danni, a seguito di eventi calamitosi, ai beni appartenenti al patrimonio culturale.

Il Presidente del Consiglio dei Ministri

Vista la legge 24 febbraio 1992, n. 225;

Visto il decreto-legge 7 settembre 2001, n. 343, convertito, con modificazioni, dalla legge 9 novembre 2001, n. 401;

Visto il decreto del Ministro dell'interno delegato per il coordinamento della protezione civile n. 4236 del 24 novembre 1999 con il quale è stato istituito il gruppo di lavoro per la prevenzione dei beni culturali dai rischi naturali;

Visto il decreto del Capo del Dipartimento della protezione civile della Presidenza del Consiglio dei Ministri n. 8 del 7 gennaio 2005 con il quale è stato costituito il gruppo di lavoro per la salvaguardia e la prevenzione dei beni culturali dai rischi naturali, composto da rappresentanti del medesimo Dipartimento della protezione civile, del Ministero per i beni e le attività culturali e del Ministero dell'interno;

Considerato che tra i compiti affidati al gruppo di lavoro è prevista la predisposizione di modelli di rilevamento e censimento dei danni e della vulnerabilità del patrimonio culturale nazionale;

Ritenuto che l'attività di rilevazione dei danni derivanti da eventi calamitosi deve essere eseguita tempestivamente e sulla base di criteri uniformi;

Ravvisata la necessità di dotare le strutture tecnico-amministrative dello Stato, delle regioni, delle province autonome di Trento e Bolzano e degli enti locali di apposite schede per la rilevazione dei danni ai beni immobili e mobili di interesse storico-artistico appartenenti al patrimonio culturale nazionale;

Visto il decreto interministeriale 3 maggio 2001, pubblicato nella Gazzetta Ufficiale della Repubblica italiana del 21 maggio 2001, n. 116, con il quale sono stati approvati i modelli per il rilevamento dei danni alle chiese ed ai beni mobili;

Considerata la necessità di integrare gli strumenti di rilevazione con un ulteriore modello di scheda per il rilievo del danno ai palazzi di interesse storico-artistico;

Considerato che il gruppo di lavoro ha verificato l'idoneità del predetto modello per il rilievo del danno post-sisma in occasione delle emergenze degli ultimi anni e in particolare dell'eruzione dell'Etna del 27 ottobre 2002, del sisma del Molise - Puglia del 31 ottobre 2002, del sisma nell'Appennino tosco-emiliano del 14 settembre 2003, del sisma nella provincia di Brescia del 24 novembre 2004 e in occasione dell'esercitazione internazionale «Eurosot 2005» svoltasi nella Sicilia sud-orientale nel mese di ottobre 2005;

Considerato che il censimento dei danni effettuato con il predetto modello comprende il rilievo dell'agibilità, la quantificazione dei danni nonché l'individuazione delle opere provvisorie indispensabili alla salvaguardia del bene danneggiato, e che i dati raccolti hanno costituito la base della programmazione pluriennale, predisposta dalle regioni a seguito degli eventi calamitosi, per il ripristino dei danni subiti dal patrimonio culturale;

Vista la scheda elaborata dal citato gruppo di lavoro per la salvaguardia dei beni culturali dai rischi naturali, predisposta con la collaborazione della comunità scientifica e d'intesa con gli organismi tecnici interessati;

Ritenuto di aggiornare la scheda «Chiese», allegata al predetto decreto interministeriale del 3 maggio 2001, prevedendo in particolare l'aumento da 18 a 28 dei meccanismi di danno;

Ritenuto di confermare la validità della scheda «Beni mobili» presente nel predetto decreto;

Vista la nota del 4 gennaio 2006 del Dipartimento della protezione civile, con la quale sono stati trasmessi al Ministero per i beni e le attività culturali i modelli destinati al rilievo del danno a seguito di sisma ad edifici di interesse storico-artistico e a chiese, predisposti in collaborazione con il medesimo Ministero e con la comunità scientifica;

Vista la nota del 17 gennaio 2006 del Ministero per i beni e le attività culturali;

Acquisita l'intesa del Ministro per i beni e le attività culturali con nota del 30 gennaio 2006;

Su proposta del Capo del Dipartimento della protezione civile della Presidenza del Consiglio dei Ministri;

decreta

1. Sono approvate le allegate schede di rilevamento dei danni alle chiese (modello A-DC) e ai palazzi (modello B-DP) appartenenti al patrimonio culturale nazionale.

2. Le amministrazioni dello Stato, le regioni, le province autonome di Trento e Bolzano e gli enti locali sono tenuti a dotare le proprie strutture delle allegate schede che dovranno essere compilate in occasione di eventi calamitosi.



SISMA

EMERGENZA POST-SISMA

SCHEDA PER IL RILIEVO DEL DANNO AI BENI CULTURALI – CHIESE

MODELLO A – DC

Prima sezione

A₁

Data	<input type="text"/> <input type="text"/> <input type="text"/> <input type="text"/> <input type="text"/> <input type="text"/> <input type="text"/> <input type="text"/>	N° progressivo	<input type="text"/> <input type="text"/> <input type="text"/>	N° Scheda	<input type="text"/> <input type="text"/> <input type="text"/> <input type="text"/> <input type="text"/> <input type="text"/>
<i>(a cura dell'ufficio)</i>					

A₂ – RIFERIMENTO VERTICALE

Bene complesso	<input type="radio"/>	Bene individuo	<input type="radio"/>
Denominazione bene complesso: <input type="text"/>			
Numero schede beni componenti <input type="text"/>		Codice livello superiore <input type="text"/>	
Tipologia	<input type="checkbox"/> chiesa <input type="checkbox"/> canonica <input type="checkbox"/> palazzo <input type="checkbox"/> castello <input type="checkbox"/> torre <input type="checkbox"/> bene archeologico <input type="checkbox"/> altro		
Pianta	<input type="radio"/> regolare <input type="radio"/> con cortili <input type="radio"/> ad ali aperte <input type="radio"/> lineare <input type="radio"/> altro <input type="text"/>		

A₃ – LOCALIZZAZIONE GEOGRAFICO AMMINISTRATIVA

Regione <input type="text"/>	Codice Istat comune <input type="text"/>	Indirizzo 1 <input type="radio"/> via 2 <input type="radio"/> corso 3 <input type="radio"/> vicolo 4 <input type="radio"/> piazza 5 <input type="radio"/> località num.civico <input type="text"/>	
Provincia <input type="text"/>	<input type="text"/>		
Comune <input type="text"/>	<input type="text"/>		
Località <input type="text"/>	<input type="text"/>		
Sezione censuaria <input type="text"/>	N° complesso o aggregato <input type="text"/>		N° edificio <input type="text"/>
Foglio <input type="text"/>	Data <input type="text"/>	Particelle <input type="text"/>	Sub. <input type="text"/>

A₄ – COORDINATE UTM

Quadrante <input type="text"/>	Longitudine Est (x) <input type="text"/> ° <input type="text"/> '	Latitudine Nord(y) <input type="text"/> ° <input type="text"/> '	<input type="radio"/> Lettura GPS
--------------------------------	---	--	-----------------------------------

A₅ – OGGETTO

Denominazione bene:	<input type="text"/>
Denominazione storica:	<input type="text"/>
Datazione: anno <input type="text"/> secolo <input type="text"/> epoca <input type="text"/>	Ultima trasformazione <input type="text"/>
Proprietà:	<input type="text"/> ☎ <input type="text"/>
Utilizzatore:	<input type="text"/> ☎ <input type="text"/>

A₆ – DESTINAZIONE D'USO ATTUALE

Uso	Utilizzazione temporale			Affollamento
	Continuo	Saltuario	Non utilizzato	
Cattedrale / Duomo <input type="checkbox"/>	<input type="radio"/>	<input type="radio"/>	<input type="radio"/>	<input type="checkbox"/>
Chiesa parrocchiale <input type="checkbox"/>	<input type="radio"/>	<input type="radio"/>	<input type="radio"/>	<input type="checkbox"/>
Oratorio <input type="checkbox"/>	<input type="radio"/>	<input type="radio"/>	<input type="radio"/>	<input type="checkbox"/>
Santuario <input type="checkbox"/>	<input type="radio"/>	<input type="radio"/>	<input type="radio"/>	<input type="checkbox"/>
Museo <input type="checkbox"/>	<input type="radio"/>	<input type="radio"/>	<input type="radio"/>	<input type="checkbox"/>
Auditorium <input type="checkbox"/>	<input type="radio"/>	<input type="radio"/>	<input type="radio"/>	<input type="checkbox"/>
Servizi <input type="checkbox"/>	<input type="radio"/>	<input type="radio"/>	<input type="radio"/>	<input type="checkbox"/>
Altro <input type="checkbox"/> _____	<input type="radio"/>	<input type="radio"/>	<input type="radio"/>	<input type="checkbox"/>

A₇ – CARATTERISTICHE DEL SITO

In piano <input type="radio"/>	Su rilievo / su cresta / su vetta <input type="radio"/>	Su riporto <input type="radio"/>	In pendio / su versante <input type="radio"/>	Avvallamento <input type="radio"/>
--------------------------------	---	----------------------------------	---	------------------------------------

A₈ – CONTESTO URBANO E POSIZIONE

Centro urbano <input type="radio"/>	Periferia urbana <input type="radio"/>	Area industriale - commerciale <input type="radio"/>	Area agricola <input type="radio"/>	Centro storico <input type="radio"/>
Isolata <input type="radio"/>	Connessa con altri edifici <input type="radio"/>	su _____ lati	Altro <input type="radio"/>

A₉ – INFRASTRUTTURE

Accesso pedonale <input type="radio"/>	Rete viaria idonea in relazione al rischio <input type="checkbox"/>
Accesso carrabile <input type="radio"/>	Parcheggio nelle vicinanze <input type="checkbox"/>
Accesso con altezza inferiore a 4 metri <input type="radio"/>	Spazi aperti a disposizione <input type="checkbox"/>
Accesso con mezzi pesanti <input type="radio"/>	Altro <input type="checkbox"/> _____

A₁₀ – PRESENZA DI RISCHIO

		RILEVAZIONE DIRETTA	INFORMAZIONI ACQUISITE
Insedimento minacciato da frana <input type="checkbox"/>	<input type="radio"/>	<input type="radio"/>	<input type="radio"/>
Insedimento in zona alluvionabile <input type="checkbox"/>	<input type="radio"/>	<input type="radio"/>	<input type="radio"/>
Insedimento soggetto a minacce di tipo industriale <input type="checkbox"/>	<input type="radio"/>	<input type="radio"/>	<input type="radio"/>
Insedimento soggetto ad altre minacce naturali <input type="checkbox"/>	<input type="radio"/>	<input type="radio"/>	<input type="radio"/>

A₁₁ – TIPOLOGIA DEI BENI ARTISTICI PRESENTI

TIPOLOGIA		Num.	superficie	TIPOLOGIA		Num.	superficie
Affreschi <input type="checkbox"/>	<input type="checkbox"/>	__	___	Dipinti mobili su vario supporto <input type="checkbox"/>	<input type="checkbox"/>	__	___
Mosaici <input type="checkbox"/>	<input type="checkbox"/>	__	___	Arredi (soffitti, amboni, pulpito, stali corali) <input type="checkbox"/>	<input type="checkbox"/>	__	___
Stucchi <input type="checkbox"/>	<input type="checkbox"/>	__	___	Decorazioni plastiche mobili <input type="checkbox"/>	<input type="checkbox"/>	__	___
Arazzi <input type="checkbox"/>	<input type="checkbox"/>	__	___	Manufatti in carta e pergamena <input type="checkbox"/>	<input type="checkbox"/>	__	___
Altari / statue <input type="checkbox"/>	<input type="checkbox"/>	__	___	Reperti archeologici <input type="checkbox"/>	<input type="checkbox"/>	__	___
Libri / Stampe <input type="checkbox"/>	<input type="checkbox"/>	__	___	Altri <input type="checkbox"/>	<input type="checkbox"/>	__	___

A₁₂ – DOCUMENTAZIONE FOTOGRAFICA - Realizzata da

SI <input type="radio"/>	NO <input type="radio"/>
--------------------------	--------------------------

A₁₃ – COMPILATORE SCHEDA

Cognome _____	Nome _____
Ente/ufficio di appartenenza _____	
☎ _____	E-Mail:

A₁₄ - RIFERIMENTO SCHEDA DELLA VULNERABILITA' DELLE CHIESE

N° Scheda	_____	Data	____	Ente	_____
-----------	-------	------	------	------	-------

A₁₅ - STATO DI MANUTENZIONE GENERALE

Buono	<input type="radio"/>	Discreto	<input type="radio"/>	Scadente	<input type="radio"/>	Pessimo	<input type="radio"/>	In corso lavori	<input type="checkbox"/>				
Eventuali precedenti lesioni esistenti				NO	<input type="radio"/>	SI	<input type="radio"/>	Limitate	<input type="radio"/>	Estese	<input type="radio"/>	Gravi	<input type="radio"/>

A₁₆ - DANNO SISMICO (Abaco dei meccanismi di collasso delle chiese)

LIVELLO DI DANNO

0 - □□□□□ assenza di danno 1 - ■□□□□ danno lieve 2 - ■■□□□ danno moderato
 3 - ■■■□□□ danno grave 4 - ■■■■□□ danno molto grave 5 - ■■■■■□ crollo

IDENTIFICAZIONE DEL DANNO

danno sismico
 danno pregresso
 aggravamento

1	RIBALTAMENTO DELLA FACCIATA	<input type="checkbox"/>
danno	DISTACCO DELLA FACCIATA DALLE PARETI O EVIDENTI FUORI PIOMBO	□□□□□
2	MECCANISMI NELLA SOMMITÀ DELLA FACCIATA	<input type="checkbox"/>
danno	RIBALTAMENTO DEL TIMPANO, CON LESIONE ORIZZONTALE O A V – DISGREGAZIONE DELLA MURATURA O SCORRIMENTO DEL CORDOLO – ROTAZIONE DELLE CAPRIATE	□□□□□
3	MECCANISMI NEL PIANO DELLA FACCIATA	<input type="checkbox"/>
danno	LESIONI INCLINATE (TAGLIO) – LESIONI VERTICALI O ARCUATE (ROTAZIONE) – ALTRE FESSURAZIONI O SPANCIAMENTI	□□□□□
4	PROTIRO – NARTECE	<input type="checkbox"/>
danno	LESIONI NEGLI ARCHI O NELLA TRABEAZIONE PER ROTAZIONE DELLE COLONNE – DISTACCO DALLA FACCIATA – MARTELLAMENTO	□□□□□
5	RISPOSTA TRASVERSALE DELL'AULA	<input type="checkbox"/>
danno	LESIONI NEGLI ARCONI (CON EVENTUALE PROSECUZIONE NELLA VOLTA) – ROTAZIONI DELLE PARETI LATERALI – LESIONI A TAGLIO NELLE VOLTE – FUORI PIOMBO E SCHIACCIAMENTO NELLE COLONNE	□□□□□
6	MECCANISMI DI TAGLIO NELLE PARETI LATERALI (RISPOSTA LONGITUDINALE)	<input type="checkbox"/>
danno	LESIONI INCLINATE (SINGOLE O INCROCIATE) – LESIONI IN CORRISPONDENZA DI DISCONTINUITÀ NELLA MURATURA	□□□□□
7	RISPOSTA LONGITUDINALE DEL COLONNATO NELLE CHIESE A PIÙ NAVATE	<input type="checkbox"/>
danno	LESIONI NEGLI ARCHI O NEGLI ARCHITRAVI LONGITUDINALI – SCHIACCIAMENTO E/O LESIONI ALLA BASE DEI PILASTRI – LESIONI A TAGLIO NELLE VOLTE DELLE NAVATE LATERALI	□□□□□
8	VOLTE DELLA NAVATA CENTRALE	<input type="checkbox"/>
danno	LESIONI NELLE VOLTE DELL'AULA CENTRALE – SCONNESSIONI DELLE VOLTE DAGLI ARCONI	□□□□□
9	VOLTE DELLE NAVATE LATERALI	<input type="checkbox"/>
danno	LESIONI NELLE VOLTE O SCONNESSIONI DAGLI ARCONI O DALLE PARETI LATERALI	□□□□□
10	RIBALTAMENTO DELLE PARETI DI ESTREMITÀ DEL TRANSETTO	<input type="checkbox"/>
danno	DISTACCO DELLA PARETE FRONTALE DALLE PARETI LATERALI – RIBALTAMENTO O DISGREGAZIONI DEL TIMPANO IN SOMMITÀ	□□□□□
11	MECCANISMI DI TAGLIO NELLE PARETI LATERALI DEL TRANSETTO	<input type="checkbox"/>
danno	LESIONI INCLINATE (SINGOLE O INCROCIATE) – LESIONI ATTRAVERSO DISCONTINUITÀ	□□□□□
12	VOLTE DEL TRANSETTO	<input type="checkbox"/>
danno	LESIONI NELLE VOLTE O SCONNESSIONI DAGLI ARCONI E DALLE PARETI LATERALI	□□□□□
13	ARCHI TRIONFALI	<input type="checkbox"/>
danno	LESIONI NELL'ARCO – SCORRIMENTO DI CONCI – SCHIACCIAMENTO O LESIONI ORIZZONTALI ALLA BASE DEI PIEDRITTI	□□□□□

14	CUPOLA – TAMBURO/TIBURIO	<input type="checkbox"/>
danno	LESIONI NELLA CUPOLA (AD ARCO) CON EVENTUALE PROSECUZIONE NEL TAMBURO	<input type="checkbox"/> <input type="checkbox"/> <input type="checkbox"/> <input type="checkbox"/> <input type="checkbox"/>
15	LANTERNA	<input type="checkbox"/>
danno	LESIONI NEL CUPOLINO DELLA LANTERNA – ROTAZIONI O SCORRIMENTI DEI PIEDRITTI	<input type="checkbox"/> <input type="checkbox"/> <input type="checkbox"/> <input type="checkbox"/> <input type="checkbox"/>
16	RIBALTAMENTO DELL'ABSIDE	<input type="checkbox"/>
danno	LESIONI VERTICALI O ARCUATE NELLE PARETI DELL'ABSIDE – LESIONI VERTICALI NEGLI ABSIDI POLIGONALI – LESIONE AD U NEGLI ABSIDI SEMICIRCOLARI	<input type="checkbox"/> <input type="checkbox"/> <input type="checkbox"/> <input type="checkbox"/> <input type="checkbox"/>
17	MECCANISMI DI TAGLIO NEL PRESBITERIO O NELL'ABSIDE	<input type="checkbox"/>
danno	LESIONI INCLINATE (SINGOLE O INCROCIATE) – LESIONI IN CORRISPONDENZA DI DISCONTINUITÀ MURARIE	<input type="checkbox"/> <input type="checkbox"/> <input type="checkbox"/> <input type="checkbox"/> <input type="checkbox"/>
18	VOLTE DEL PRESBITERIO O DELL'ABSIDE	<input type="checkbox"/>
danno	LESIONI NELLE VOLTE O SCONNESSIONI DAGLI ARCONI O DALLE PARETI LATERALI	<input type="checkbox"/> <input type="checkbox"/> <input type="checkbox"/> <input type="checkbox"/> <input type="checkbox"/>
19	MECCANISMI NEGLI ELEMENTI DI COPERTURA – PARETI LATERALI DELL'AULA	<input type="checkbox"/>
danno	LESIONI VICINE ALLE TESTE DELLE TRAVI LIGNEE, SCORRIMENTO DELLE STESSE – SCONNESSIONI TRA CORDOLI E MURATURA – MOVIMENTI SIGNIFICATIVI DEL MANTO DI COPERTURA	<input type="checkbox"/> <input type="checkbox"/> <input type="checkbox"/> <input type="checkbox"/> <input type="checkbox"/>
20	MECCANISMI NEGLI ELEMENTI DI COPERTURA – TRANSETTO	<input type="checkbox"/>
danno	LESIONI VICINE ALLE TESTE DELLE TRAVI LIGNEE, SCORRIMENTO DELLE STESSE – SCONNESSIONI TRA I CORDOLI E MURATURA – MOVIMENTI SIGNIFICATIVI DEL MANTO DI COPERTURA	<input type="checkbox"/> <input type="checkbox"/> <input type="checkbox"/> <input type="checkbox"/> <input type="checkbox"/>
21	MECCANISMI NEGLI ELEMENTI DI COPERTURA – ABSIDE E PRESBITERIO	<input type="checkbox"/>
danno	LESIONI VICINE ALLE TESTE DELLE TRAVI LIGNEE, SCORRIMENTO DELLE STESSE – SCONNESSIONI TRA I CORDOLI E MURATURA – MOVIMENTI SIGNIFICATIVI DEL MANTO DI COPERTURA	<input type="checkbox"/> <input type="checkbox"/> <input type="checkbox"/> <input type="checkbox"/> <input type="checkbox"/>
22	RIBALTAMENTO DELLE CAPPELLE	<input type="checkbox"/>
danno	DISTACCO DELLA PARETE FRONTALE DALLE PARETI LATERALI	<input type="checkbox"/> <input type="checkbox"/> <input type="checkbox"/> <input type="checkbox"/> <input type="checkbox"/>
23	MECCANISMI DI TAGLIO NELLE PARETI DELLE CAPPELLE	<input type="checkbox"/>
danno	LESIONI INCLINATE (SINGOLE O INCROCIATE) – LESIONI IN CORRISPONDENZA DI DISCONTINUITÀ MURARIE	<input type="checkbox"/> <input type="checkbox"/> <input type="checkbox"/> <input type="checkbox"/> <input type="checkbox"/>
24	VOLTE DELLE CAPPELLE	<input type="checkbox"/>
danno	LESIONI NELLE VOLTE O SCONNESSIONI DALLE PARETI LATERALI	<input type="checkbox"/> <input type="checkbox"/> <input type="checkbox"/> <input type="checkbox"/> <input type="checkbox"/>
25	INTERAZIONI IN PROSSIMITÀ DI IRREGOLARITÀ PLANO-ALTIMETRICHE (CORPI ADIACENTI, ARCHI RAMPANTI)	<input type="checkbox"/>
danno	MOVIMENTO IN CORRISPONDENZA DI DISCONTINUITÀ COSTRUTTIVE - LESIONI NELLA MURATURA PER MARTELLAMENTO	<input type="checkbox"/> <input type="checkbox"/> <input type="checkbox"/> <input type="checkbox"/> <input type="checkbox"/>
26	AGGETTI (VELA, GUGLIE, PINNACOLI, STATUE)	<input type="checkbox"/>
danno	EVIDENZA DI ROTAZIONI PERMANENTI O SCORRIMENTO – LESIONI	<input type="checkbox"/> <input type="checkbox"/> <input type="checkbox"/> <input type="checkbox"/> <input type="checkbox"/>
27	TORRE CAMPANARIA	<input type="checkbox"/>
danno	LESIONI VICINO ALLO STACCO DAL CORPO DELLA CHIESA – LESIONI A TAGLIO O SCORRIMENTO – LESIONI VERTICALI O ARCUATE (ESPULSIONE DI UNO O PIÙ ANGOLI)	<input type="checkbox"/> <input type="checkbox"/> <input type="checkbox"/> <input type="checkbox"/> <input type="checkbox"/>
28	CELLA CAMPANARIA	<input type="checkbox"/>
danno	LESIONI NEGLI ARCHI – ROTAZIONI O SCORRIMENTI DEI PIEDRITTI	<input type="checkbox"/> <input type="checkbox"/> <input type="checkbox"/> <input type="checkbox"/> <input type="checkbox"/>

A₁₇ - INDICE DI DANNO

$n = \underline{\quad}\underline{\quad}$ (numero dei meccanismi possibili) $d = \underline{\quad}\underline{\quad}$ (punteggio totale di danno) $i_d = d / 5n = \underline{\quad}\underline{\quad}$

A₁₈ - AGIBILITA'

Agibile <input type="radio"/>	Inagibile <input type="radio"/>
--------------------------------------	--

Parzialmente Agibile <input type="radio"/>	Agibile con Provvedimenti <input type="radio"/>	Temporaneamente Inagibile <input type="radio"/>	Inagibile per cause Esterne <input type="radio"/>
---	--	--	--

Indicare le parti agibili	Segnalare i provvedimenti anche indicandoli nella tabella sottostante	<input type="checkbox"/> Verifica più accurata <input type="checkbox"/> Si consiglia visita di esperti <input type="checkbox"/> Altro	Indicare le cause esterne
.....
.....
.....
.....
.....
.....
.....
.....

A₁₉ - TIPO DI VISITA

Completa <input type="radio"/>	Parziale <input type="radio"/>	Solo dall'esterno <input type="radio"/>	Motivi ostativi
--------------------------------	--------------------------------	---	-----------------------

A₂₀ - PROVVEDIMENTI DI P.I. SUGGERITI (* interventi limitati ** interventi estesi)

PROVVEDIMENTI	*	**	PROVVEDIMENTI	*	**
1 Revisione manto di copertura	<input type="checkbox"/>	<input type="checkbox"/>	8 Ripristino smaltimento delle acque meteoriche	<input type="checkbox"/>	<input type="checkbox"/>
2 Copertura provvisoria	<input type="checkbox"/>	<input type="checkbox"/>	9 Monitoraggio	<input type="checkbox"/>	<input type="checkbox"/>
3 Puntellamenti	<input type="checkbox"/>	<input type="checkbox"/>	10 Protezioni o consolidamenti su opere d'arte fisse	<input type="checkbox"/>	<input type="checkbox"/>
4 Rimozione delle macerie	<input type="checkbox"/>	<input type="checkbox"/>	11 Catalogazione e smontaggio delle parti pericolanti	<input type="checkbox"/>	<input type="checkbox"/>
5 Transennamenti / recinzioni / protezioni	<input type="checkbox"/>	<input type="checkbox"/>	12 Sgombero opere d'arte mobili	<input type="checkbox"/>	<input type="checkbox"/>
6 Consolidamenti localizzati	<input type="checkbox"/>	<input type="checkbox"/>	13 Raccolta sistematica dei frammenti	<input type="checkbox"/>	<input type="checkbox"/>
7 Messa in opera di cerchiatura e/o tiranti	<input type="checkbox"/>	<input type="checkbox"/>	14 Ricovero e protezione dei frammenti	<input type="checkbox"/>	<input type="checkbox"/>

A₂₁ - DANNI ALL'APPARATO DECORATIVO E ALLE OPERE D'ARTE (scheda dettagliata a parte)

A_{21.1} - Descrizione apparato decorativo o opera d'arte

.....

.....

.....

A_{21.2} - Descrizione danno

.....

.....

.....

A_{21.3} - Provvedimenti provvisionali sugli apparati decorativi e sgombero opere d'arte mobili

SI CONSIGLIA INTERVENTO STORICO DELL'ARTE

.....

.....

.....

STIMA DEL COSTO PER LA SALVAGUARDIA DELLE OPERE D'ARTE

€ ,00

A₂₂ - DESCRIZIONE E STIMA SOMMARIA DELLE OPERE NECESSARIE**A_{22.1}** - Descrizione opere di ripristino strutturale (nuovi danni e danni pregressi aggravati)**STIMA DEL COSTO PER IL RIPRISTINO STRUTTURALE**

€ _ _ _ _ _ ,00

A_{22.2} - Descrizione opere di finitura, impiantistica e miglioramento sismico collegate**STIMA DEL COSTO OPERE FINITURA IMPIANTISTICA E MIGLIORAMENTO SISMICO**

€ _ _ _ _ _ ,00

A_{22.3} - Descrizione opere di pronto intervento (eventualmente indicare anche il costo del P.I. "a finire")**STIMA DEL COSTO OPERE DI PRONTO INTERVENTO**

€ _ _ _ _ _ ,00

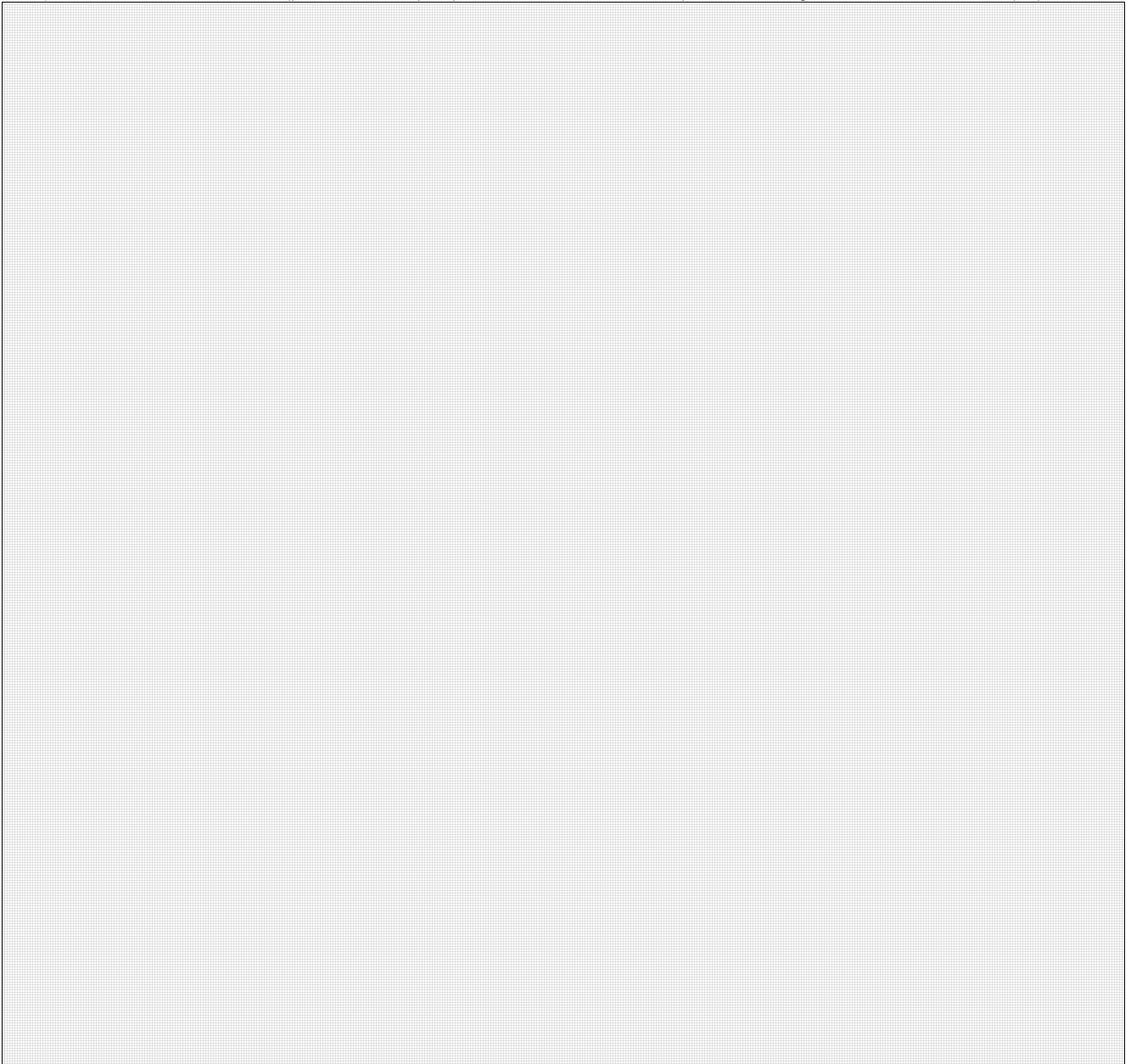
A₂₃ - NOTE

Indicare, eventualmente, altri danni non rilevabili dalla scheda (es. solai di calpestio, pavimentazioni ecc.)

A₂₄ - DATI DIMENSIONALI (stimati rilevati)

Aula (compresi navate, cappelle, transetti)	Larghezza mt. _ _ _ _	Lunghezza mt. _ _ _ _	Superficie mq. _ _ _ _ _	Altezza media mt. _ _ _ _
Abside	Larghezza mt. _ _ _ _	Lunghezza mt. _ _ _ _	Superficie mq. _ _ _ _ _	Altezza media mt. _ _ _ _
Facciata principale	Larghezza mt. _ _ _ _	Altezza mt. _ _ _ _	Superficie mq. _ _ _ _ _	
Campanile	Larghezza mt. _ _ _ _	Lunghezza mt. _ _ _ _		Altezza mt. _ _ _ _
Coperture chiesa	Larghezza mt. _ _ _ _	Lunghezza mt. _ _ _ _	Superficie mq. _ _ _ _ _	Altezza massima mt. _ _ _ _

A₂₅ - ELABORATI GRAFICI (pianche, sezioni, prospetti, illustrazione di dissesti particolari, allegare eventualmente fotocopie)



A₂₆ - DOCUMENTAZIONE ALLEGATA

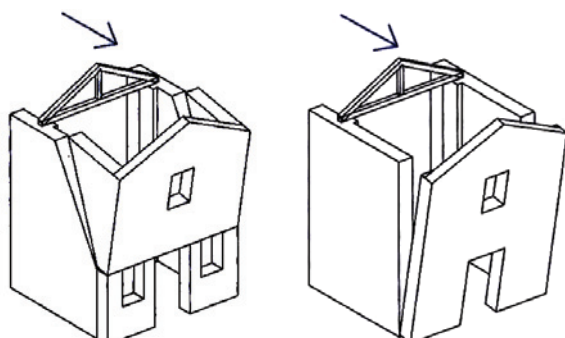
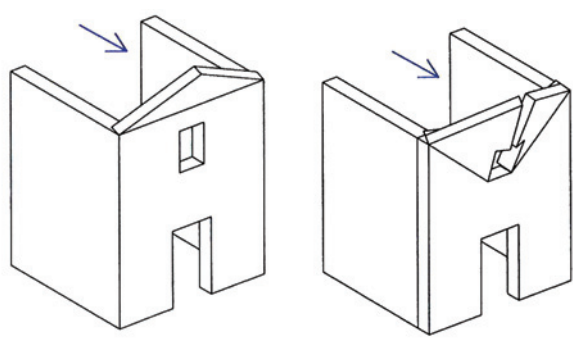
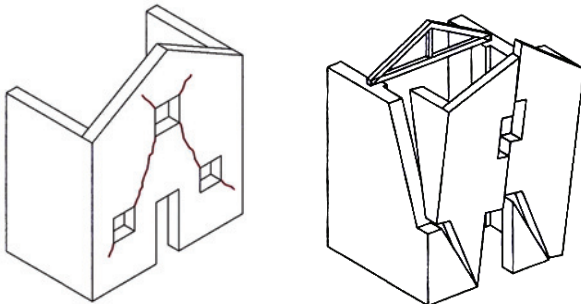
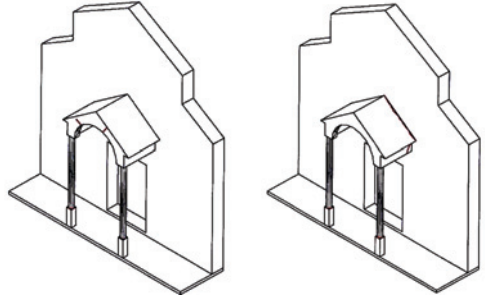
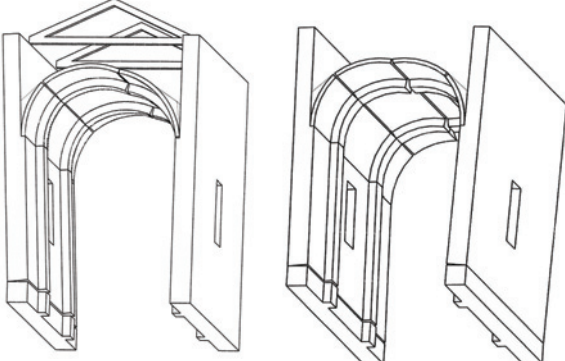
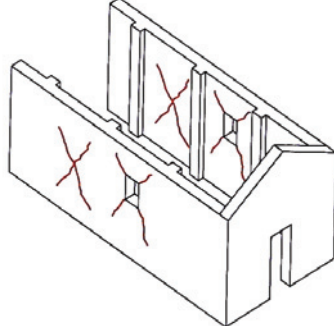
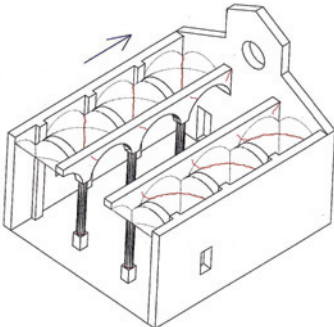
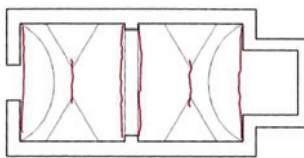
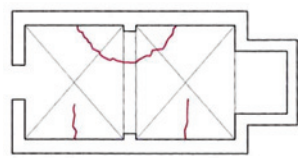
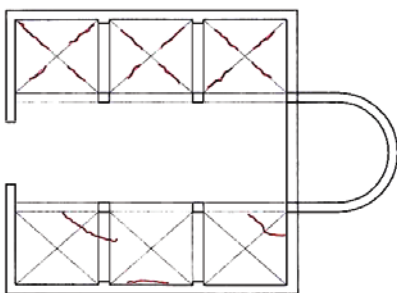
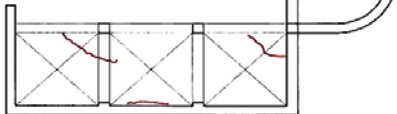
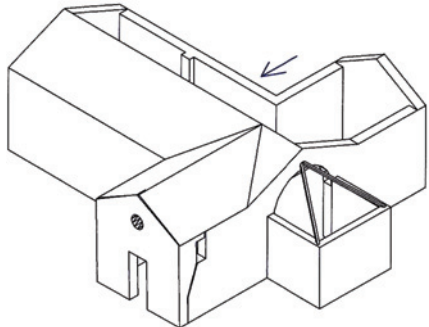
SI NO

.....
.....
.....

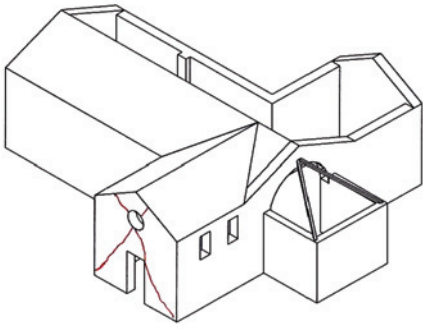
A₂₇ - SQUADRA CHE HA ESEGUITO IL RILIEVO

SISMA	C.O.M.		SQUADRA N.
<i>Componenti della squadra</i>			
Cognome e nome	Qualifica	Ente appartenenza	Firma

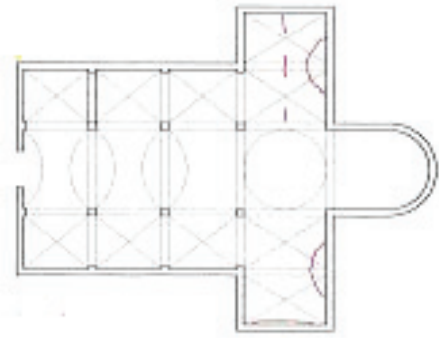
ABACO DEI MECCANISMI DI COLLASSO DELLE CHIESE

<p>1. RIBALTAMENTO DELLA FACCIATA</p> 	<p>2. MECCANISMI NELLA SOMMITÀ DELLA FACCIATA</p> 
<p>3. MECCANISMI NEL PIANO DELLA FACCIATA</p> 	<p>4 - PROTIRO E NARTECE</p> 
<p>5 - RISPOSTA TRASVERSALE DELL'AULA</p> 	<p>6 - MECCANISMI DI TAGLIO PARETI LATERALI</p> 
<p>7 - RISPOSTA LONGITUDINALE DEL COLONNATO</p> 	<p>8 - VOLTE DELL'AULA O DELLA NAVATA CENTRALE</p> <div style="display: flex; justify-content: space-around; align-items: center;"> <div style="text-align: center;">  <p>VOLTA A BOTTE LUNETTATA</p> </div> <div style="text-align: center;">  <p>VOLTE A CROCIERA</p> </div> </div>
<p>9 - VOLTE DELLE NAVATE LATERALI</p> <div style="display: flex; justify-content: space-around; align-items: center;"> <div style="text-align: center;"> <p>VOLTE A PADIGLIONE</p>  </div> <div style="text-align: center;"> <p>VOLTE A CROCIERA</p>  </div> </div>	<p>10 - RIBALTAMENTO PARETI DEL TRANSETTO</p> 

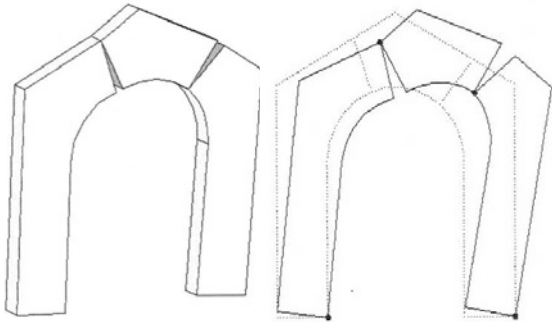
11 - MECCANISMI DI TAGLIO DEL TRANSETTO



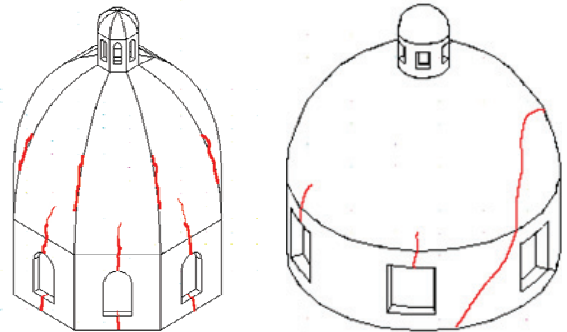
12 - VOLTE DEL TRANSETTO



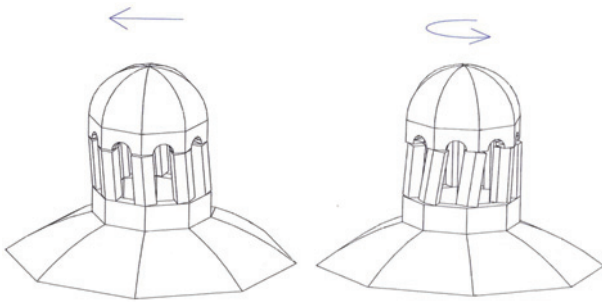
13 - ARCHI TRIONFALI



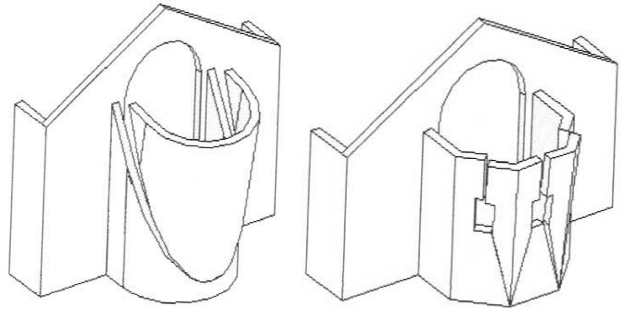
14 - CUPOLA E TAMBURO / TIBURIO



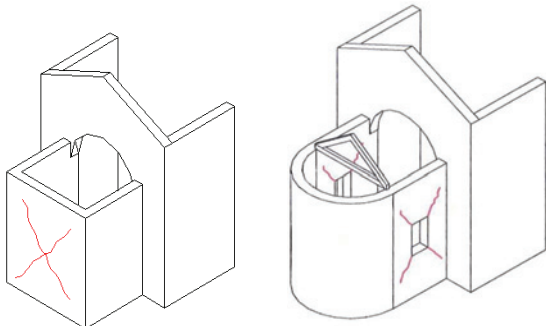
15 - LANTERNA



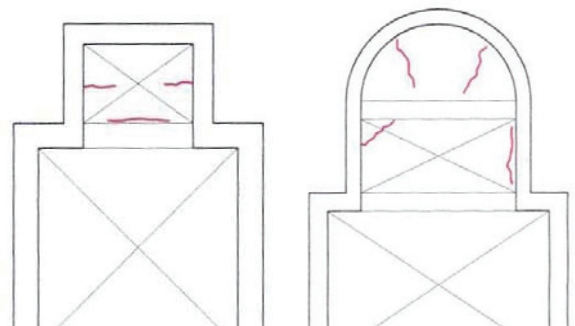
16 - RIBALTAMENTO DELL'ABSIDE



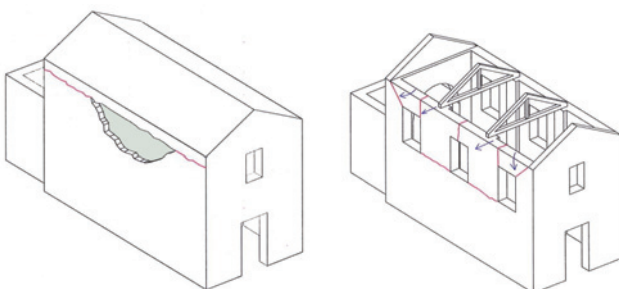
17 - MECCANISMI DI TAGLIO NELL'ABSIDE



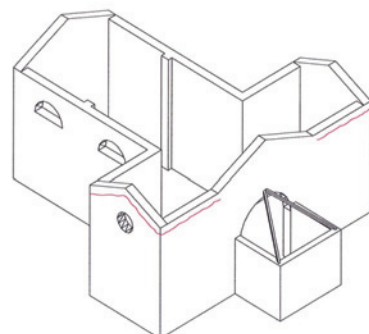
18 - VOLTE DEL PRESBITERIO O DELL'ABSIDE



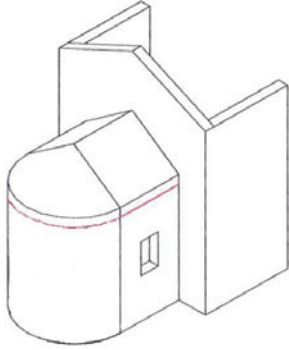
19 - ELEMENTI DI COPERTURA: AULA



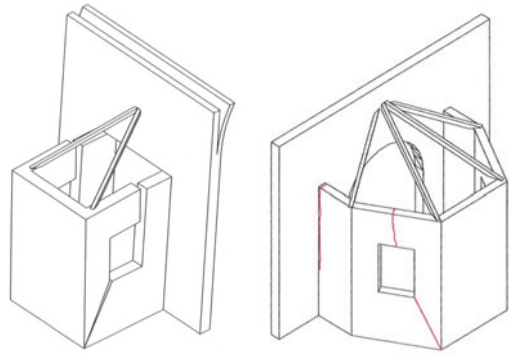
20 - ELEMENTI DI COPERTURA: TRANSETTO



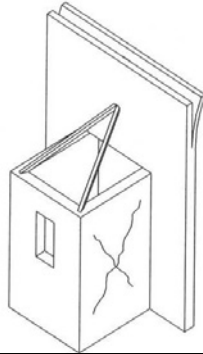
21 - ELEMENTI DI COPERTURA: ABSIDE



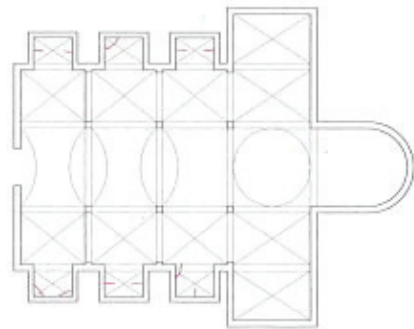
22 - RIBALTAMENTO DELLE CAPPELLE



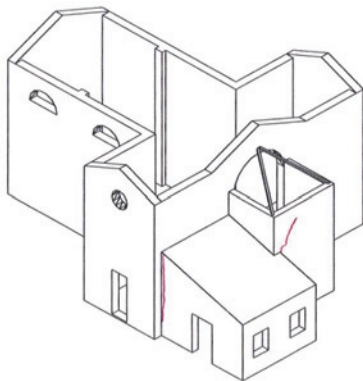
23 - MECCANISMI DI TAGLIO NELLE CAPPELLE



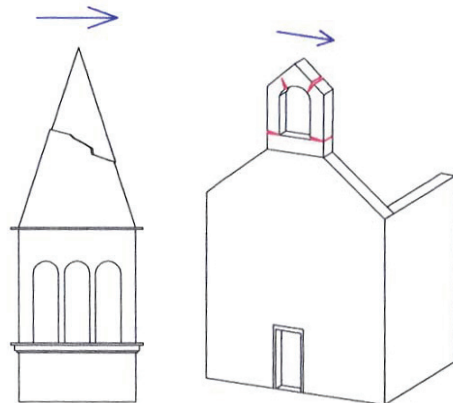
24 - VOLTE DELLE CAPPELLE



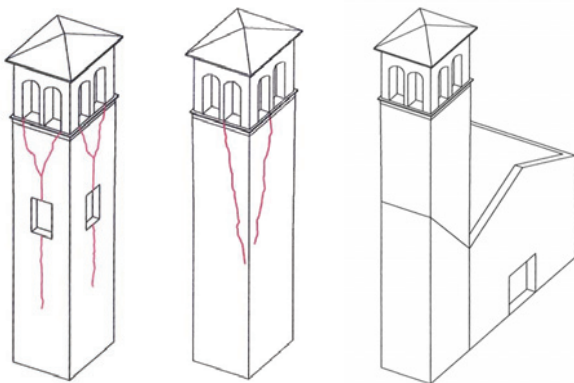
25 - INTERAZIONI IN PROSSIMITA' DI IRREGOLARITÀ



26 - AGGETTI (VELA, GUGLIE, PINNACOLI, STATUE)



27 - TORRE CAMPANARIA



28 - CELLA CAMPANARIA



Modello A-DC PCM-DPC MiBAC 2006



Presidenza del Consiglio dei Ministri
DIPARTIMENTO DELLA PROTEZIONE CIVILE



Ministero
per i Beni e le Attività Culturali

GRUPPO DI LAVORO PER LA SALVAGUARDIA E LA PREVENZIONE DEI BENI CULTURALI DAI RISCHI NATURALI



SISMA

EMERGENZA POST-SISMA

SCHEDA PER IL RILIEVO DEL DANNO AI BENI CULTURALI - PALAZZI

MODELLO B - DP

Prima sezione

B₁

Data	__ __ / __ __ / ____	N° progressivo	__ __	N° Scheda	__ __ __ __ __ __ <i>(a cura dell'ufficio)</i>
------	----------------------	----------------	-------	-----------	---

B₂ - RIFERIMENTO VERTICALE

Bene complesso	<input type="radio"/>	Bene individuo	<input type="radio"/>
Denominazione: _____			
Numero schede beni componenti	__	Codice livello superiore	__ __
Tipologia	<input type="checkbox"/> canonica <input type="checkbox"/> palazzo <input type="checkbox"/> castello <input type="checkbox"/> torre <input type="checkbox"/> bene archeologico <input type="checkbox"/> altro _____		
Pianta	<input type="radio"/> regolare <input type="radio"/> con cortili <input type="radio"/> ad ali aperte <input type="radio"/> lineare <input type="radio"/> altro _____		

B₃ - LOCALIZZAZIONE GEOGRAFICO AMMINISTRATIVA

Regione	_____	Codice Istat comune	_____	Indirizzo	_____
Provincia	_____			1 <input type="radio"/> via	_____
Comune	_____			2 <input type="radio"/> corso	_____
Località	_____			3 <input type="radio"/> vicolo	_____
				4 <input type="radio"/> piazza	_____
				5 <input type="radio"/> località	_____
Sezione censuaria	__ __	N° complesso o aggregato	__ __	N° edificio	__ __
Foglio	__ __	Data	__ __ / __ __ / ____	Particelle	__ __
				Sub.	__ __

B₄ - COORDINATE UTM

Quadrante	__ __	Longitudine Est (x)	__ ° __ '	Latitudine Nord (y)	__ ° __ '	<input type="radio"/> Lettura GPS
-----------	-------	---------------------	-----------	---------------------	-----------	-----------------------------------

B₅ - OGGETTO

Denominazione bene	_____
Denominazione storica	_____
Datazione	anno ____ secolo __ __ epoca _____ Ultima trasformazione ____
Proprietà	_____ ☎ _____
Utilizzatore	_____ ☎ _____

B₆ – DESTINAZIONE D'USO ATTUALE

Uso	N° unità d'uso	Utilizzazione spaziale [%]				Utilizzazione temporale			Esposizione	
		>65	30÷65	< 30	0	Continuo	Saltuario	Non utilizzato	N° occupanti	Affollamento
Abitazione	<input type="checkbox"/> _ _ _	<input type="radio"/>	<input type="radio"/>	<input type="radio"/>	<input type="radio"/>	<input type="radio"/>	<input type="radio"/>	<input type="radio"/>	_ _ _ _	<input type="checkbox"/>
Commerciale	<input type="checkbox"/> _ _ _	<input type="radio"/>	<input type="radio"/>	<input type="radio"/>	<input type="radio"/>	<input type="radio"/>	<input type="radio"/>	<input type="radio"/>	_ _ _ _	<input type="checkbox"/>
Museo	<input type="checkbox"/> _ _ _	<input type="radio"/>	<input type="radio"/>	<input type="radio"/>	<input type="radio"/>	<input type="radio"/>	<input type="radio"/>	<input type="radio"/>	_ _ _ _	<input type="checkbox"/>
Uffici	<input type="checkbox"/> _ _ _	<input type="radio"/>	<input type="radio"/>	<input type="radio"/>	<input type="radio"/>	<input type="radio"/>	<input type="radio"/>	<input type="radio"/>	_ _ _ _	<input type="checkbox"/>
Servizi	<input type="checkbox"/> _ _ _	<input type="radio"/>	<input type="radio"/>	<input type="radio"/>	<input type="radio"/>	<input type="radio"/>	<input type="radio"/>	<input type="radio"/>	_ _ _ _	<input type="checkbox"/>
Strategico	<input type="checkbox"/> _ _ _	<input type="radio"/>	<input type="radio"/>	<input type="radio"/>	<input type="radio"/>	<input type="radio"/>	<input type="radio"/>	<input type="radio"/>	_ _ _ _	<input type="checkbox"/>
Altro	<input type="checkbox"/> _ _ _	<input type="radio"/>	<input type="radio"/>	<input type="radio"/>	<input type="radio"/>	<input type="radio"/>	<input type="radio"/>	<input type="radio"/>	_ _ _ _	<input type="checkbox"/>

B₇ – CARATTERISTICHE DEL SITO

In piano <input type="radio"/>	Su rilievo / su cresta / su vetta <input type="radio"/>	Su riporto <input type="radio"/>	In pendio / su versante <input type="radio"/>	Avvallamento <input type="radio"/>
--------------------------------	---	----------------------------------	---	------------------------------------

B₈ – CONTESTO URBANO E POSIZIONE

Centro urbano <input type="radio"/>	Periferia urbana <input type="radio"/>	Area industriale - commerciale <input type="radio"/>	Area agricola <input type="radio"/>	Centro storico <input type="radio"/>
Isolato <input type="radio"/>	Connesso con altri edifici <input type="radio"/>	su _ _ _ lati	Altro <input type="radio"/>

B₉ – INFRASTRUTTURE

Accesso pedonale	<input type="radio"/>	Rete viaria idonea in relazione al rischio	<input type="checkbox"/>
Accesso carrabile	<input type="radio"/>	Parcheggio nelle vicinanze	<input type="checkbox"/>
Accesso con altezza inferiore a 4 metri	<input type="radio"/>	Spazi aperti a disposizione	<input type="checkbox"/>
Accesso con mezzi pesanti	<input type="radio"/>	Altro <input type="checkbox"/> _ _ _ _ _ _ _ _ _ _ _ _ _ _ _ _	

B₁₀ – PRESENZA DI RISCHIO

		RILEVAZIONE DIRETTA	INFORMAZIONI ACQUISITE
Insedimento minacciato da frana	<input type="checkbox"/>	<input type="radio"/>	<input type="radio"/>
Insedimento in zona alluvionabile	<input type="checkbox"/>	<input type="radio"/>	<input type="radio"/>
Insedimento soggetto a minacce di tipo industriale	<input type="checkbox"/>	<input type="radio"/>	<input type="radio"/>
Insedimento soggetto ad altre minacce naturali	<input type="checkbox"/>	<input type="radio"/>	<input type="radio"/>

B₁₁ – TIPOLOGIA DEI BENI ARTISTICI PRESENTI

TIPOLOGIA		Num.	superficie	TIPOLOGIA		Num.	superficie
Affreschi	<input type="checkbox"/>	_ _	_ _ _	Dipinti mobili su vario supporto	<input type="checkbox"/>	_ _	_ _ _
Mosaici	<input type="checkbox"/>	_ _	_ _ _	Arredi (soffitti, amboni, pulpito, stali corali)	<input type="checkbox"/>	_ _	_ _ _
Stucchi	<input type="checkbox"/>	_ _	_ _ _	Decorazioni plastiche mobili	<input type="checkbox"/>	_ _	_ _ _
Arazzi	<input type="checkbox"/>	_ _	_ _ _	Manufatti in carta e pergamena	<input type="checkbox"/>	_ _	_ _ _
Altari / statue	<input type="checkbox"/>	_ _	_ _ _	Reperti archeologici	<input type="checkbox"/>	_ _	_ _ _
Libri / Stampe	<input type="checkbox"/>	_ _	_ _ _	Altri	<input type="checkbox"/>	_ _	_ _ _

B₁₂ – DOCUMENTAZIONE FOTOGRAFICA – Realizzata da
 SI NO
B₁₃ – COMPILATORE SCHEDA

Cognome	_ _ _ _ _ _ _ _ _ _ _ _ _ _ _ _ _ _	Nome	_ _ _ _ _ _ _ _ _ _ _ _ _ _ _ _ _ _
Ente/ufficio di appartenenza	_ _ _ _ _ _ _ _ _ _ _ _ _ _ _ _ _ _		
☎	_ _ _ _ _ _ _ _ _ _ _ _	E-Mail:

B₁₄ - RIFERIMENTO SCHEDA DELLA VULNERABILITA' DEI PALAZZI

N° Scheda		Data		Ente	
-----------	--	------	--	------	--

B₁₅ - STATO DI MANUTENZIONE GENERALE

	Buono	Discreto	Scadente	Pessimo	Lavori in corso
Strutture verticali	<input type="radio"/>	<input type="radio"/>	<input type="radio"/>	<input type="radio"/>	<input type="checkbox"/>
Strutture orizzontali	<input type="radio"/>	<input type="radio"/>	<input type="radio"/>	<input type="radio"/>	<input type="checkbox"/>
Copertura	<input type="radio"/>	<input type="radio"/>	<input type="radio"/>	<input type="radio"/>	<input type="checkbox"/>

B₁₆ - INTERVENTI

Ampliamento	<input type="checkbox"/>	Sopraelevazione	<input type="checkbox"/>	Manutenzione straordinaria	<input type="checkbox"/>	Consolidamento	<input type="checkbox"/>
.....							
.....							
.....							
.....							
.....							
.....							
.....							
.....							
.....							
.....							

B₁₇ - REGOLARITA', FORMA PLANIMETRICA E DATI DIMENSIONALI

	Regolare	Non regolare	FORMA IN PIANTA			
Pianta	<input type="radio"/>	<input type="radio"/>	<input type="radio"/> rettangolare	<input type="radio"/> rett. allungata	<input type="radio"/> a L	
Elevazione	<input type="radio"/>	<input type="radio"/>	<input type="radio"/> a C	<input type="radio"/> a corti	<input type="radio"/> altro	
Disposizione muri interni	<input type="radio"/>	<input type="radio"/>	Presenza di <input type="checkbox"/> porticati	<input type="checkbox"/> logge	<input type="checkbox"/> cavedii	<input type="checkbox"/> atrio
Disposizione aperture	<input type="radio"/>	<input type="radio"/>	Discontinuità costruttive e del materiale <input type="checkbox"/>			

DATI DIMENSIONALI		Stimati	<input type="radio"/>	rilevati	<input type="radio"/>
Larghezza media	Lunghezza media	Superficie media in pianta	Altezza media in gronda	Piani fuori terra	
m.	m.	m ² .	m.	Piani interrati	

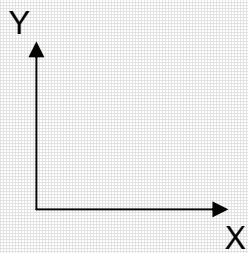
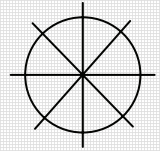
B₁₈ - EIDOTIPO E SUDDIVISIONE IN ELEMENTI

SUDDIVISIONE IN AREE					INDIVIDUAZIONE CORPI SCALA E CORPI ANNESSI					INDIVIDUAZIONE COPERTURE				
Area					N° totale corpi scala:	N° totale corpi annessi:	Copertura							
Sup.[m ²]							Sup.[m ²]							
N° piani														

SCHEMATIZZAZIONE DELLA PLANIMETRIA E DELLA SEZIONE

(E' possibile utilizzare anche fotocopie di planimetrie, sezioni e prospetti, Indicando, comunque, la numerazione dei diversi elementi della costruzione)

ORIENTAMENTO



B₁₉ - RILIEVO DEL DANNO AGLI ELEMENTI STRUTTURALI

TIPOLOGIA MURARIA		DESCRIZIONE
A	PIETRA SQUADRATA	
B	PIETRA SBOZZATA	
C	PIETRA A SPACCO	
D	MATTONI	
E	IRREGOLARE, CIOTTOLI, MISTA	
F	ALTRO	

PARETI PERIMETRALI																					
N° PARETE	TIPOLOGIA E PARAMETRI DIMENSIONALI								DANNO (LIVELLO ED ESTENSIONE)												
	LIBERA	PARZ. LIBERA	IN AGGREGATO	APERTURE			LUNGHEZZA [m]	SPESSORE [m]	TIPOLOGIA MURARIA (A ÷ F di B ₁₉)	PRESENZA DI CORDOLI / CATENE	PARETI INTERNE ORTOGONALI	D1 LEGGERO			D2 - D3 MEDIO GRAVE			D4 - D5 GRAVISSIMO		NULLO	
				uniformi	discontinue	assenti						>2/3	1/3 - 2/3	<1/3	>2/3	1/3 - 2/3	<1/3	>2/3	1/3 - 2/3		<1/3
	<input type="radio"/>	<input type="radio"/>	<input type="radio"/>	<input type="radio"/>	<input type="radio"/>	<input type="radio"/>				<input type="checkbox"/>	<input type="checkbox"/>	<input type="checkbox"/>	<input type="checkbox"/>	<input type="checkbox"/>	<input type="checkbox"/>	<input type="checkbox"/>	<input type="checkbox"/>	<input type="checkbox"/>	<input type="checkbox"/>	<input type="checkbox"/>	<input type="checkbox"/>
	<input type="radio"/>	<input type="radio"/>	<input type="radio"/>	<input type="radio"/>	<input type="radio"/>	<input type="radio"/>				<input type="checkbox"/>	<input type="checkbox"/>	<input type="checkbox"/>	<input type="checkbox"/>	<input type="checkbox"/>	<input type="checkbox"/>	<input type="checkbox"/>	<input type="checkbox"/>	<input type="checkbox"/>	<input type="checkbox"/>	<input type="checkbox"/>	<input type="checkbox"/>
	<input type="radio"/>	<input type="radio"/>	<input type="radio"/>	<input type="radio"/>	<input type="radio"/>	<input type="radio"/>				<input type="checkbox"/>	<input type="checkbox"/>	<input type="checkbox"/>	<input type="checkbox"/>	<input type="checkbox"/>	<input type="checkbox"/>	<input type="checkbox"/>	<input type="checkbox"/>	<input type="checkbox"/>	<input type="checkbox"/>	<input type="checkbox"/>	<input type="checkbox"/>
	<input type="radio"/>	<input type="radio"/>	<input type="radio"/>	<input type="radio"/>	<input type="radio"/>	<input type="radio"/>				<input type="checkbox"/>	<input type="checkbox"/>	<input type="checkbox"/>	<input type="checkbox"/>	<input type="checkbox"/>	<input type="checkbox"/>	<input type="checkbox"/>	<input type="checkbox"/>	<input type="checkbox"/>	<input type="checkbox"/>	<input type="checkbox"/>	<input type="checkbox"/>
	<input type="radio"/>	<input type="radio"/>	<input type="radio"/>	<input type="radio"/>	<input type="radio"/>	<input type="radio"/>				<input type="checkbox"/>	<input type="checkbox"/>	<input type="checkbox"/>	<input type="checkbox"/>	<input type="checkbox"/>	<input type="checkbox"/>	<input type="checkbox"/>	<input type="checkbox"/>	<input type="checkbox"/>	<input type="checkbox"/>	<input type="checkbox"/>	<input type="checkbox"/>
	<input type="radio"/>	<input type="radio"/>	<input type="radio"/>	<input type="radio"/>	<input type="radio"/>	<input type="radio"/>				<input type="checkbox"/>	<input type="checkbox"/>	<input type="checkbox"/>	<input type="checkbox"/>	<input type="checkbox"/>	<input type="checkbox"/>	<input type="checkbox"/>	<input type="checkbox"/>	<input type="checkbox"/>	<input type="checkbox"/>	<input type="checkbox"/>	<input type="checkbox"/>
	<input type="radio"/>	<input type="radio"/>	<input type="radio"/>	<input type="radio"/>	<input type="radio"/>	<input type="radio"/>				<input type="checkbox"/>	<input type="checkbox"/>	<input type="checkbox"/>	<input type="checkbox"/>	<input type="checkbox"/>	<input type="checkbox"/>	<input type="checkbox"/>	<input type="checkbox"/>	<input type="checkbox"/>	<input type="checkbox"/>	<input type="checkbox"/>	<input type="checkbox"/>
	<input type="radio"/>	<input type="radio"/>	<input type="radio"/>	<input type="radio"/>	<input type="radio"/>	<input type="radio"/>				<input type="checkbox"/>	<input type="checkbox"/>	<input type="checkbox"/>	<input type="checkbox"/>	<input type="checkbox"/>	<input type="checkbox"/>	<input type="checkbox"/>	<input type="checkbox"/>	<input type="checkbox"/>	<input type="checkbox"/>	<input type="checkbox"/>	<input type="checkbox"/>
	<input type="radio"/>	<input type="radio"/>	<input type="radio"/>	<input type="radio"/>	<input type="radio"/>	<input type="radio"/>				<input type="checkbox"/>	<input type="checkbox"/>	<input type="checkbox"/>	<input type="checkbox"/>	<input type="checkbox"/>	<input type="checkbox"/>	<input type="checkbox"/>	<input type="checkbox"/>	<input type="checkbox"/>	<input type="checkbox"/>	<input type="checkbox"/>	<input type="checkbox"/>
	<input type="radio"/>	<input type="radio"/>	<input type="radio"/>	<input type="radio"/>	<input type="radio"/>	<input type="radio"/>				<input type="checkbox"/>	<input type="checkbox"/>	<input type="checkbox"/>	<input type="checkbox"/>	<input type="checkbox"/>	<input type="checkbox"/>	<input type="checkbox"/>	<input type="checkbox"/>	<input type="checkbox"/>	<input type="checkbox"/>	<input type="checkbox"/>	<input type="checkbox"/>

PORTICATI / LOGGE / ATRI																					
N° PARETE	TIPOLOGIA E PARAMETRI DIMENSIONALI							DANNO (LIVELLO ED ESTENSIONE)													
	PIANI	LUNGHEZZA [m]	TIPOLOGIA STRUTTURALE				PRESENZA DI CATENE	D1 LEGGERO			D2 - D3 MEDIO GRAVE			D4 - D5 GRAVISSIMO			NULLO				
			muratura	c.a.	legno	acciaio		>2/3	1/3 - 2/3	<1/3	>2/3	1/3 - 2/3	<1/3	>2/3	1/3 - 2/3	<1/3					
			<input type="checkbox"/>	<input type="checkbox"/>	<input type="checkbox"/>	<input type="checkbox"/>	<input type="checkbox"/>	<input type="checkbox"/>	<input type="checkbox"/>	<input type="checkbox"/>	<input type="checkbox"/>	<input type="checkbox"/>	<input type="checkbox"/>	<input type="checkbox"/>	<input type="checkbox"/>	<input type="checkbox"/>	<input type="checkbox"/>	<input type="checkbox"/>	<input type="checkbox"/>	<input type="checkbox"/>	<input type="checkbox"/>
			<input type="checkbox"/>	<input type="checkbox"/>	<input type="checkbox"/>	<input type="checkbox"/>	<input type="checkbox"/>	<input type="checkbox"/>	<input type="checkbox"/>	<input type="checkbox"/>	<input type="checkbox"/>	<input type="checkbox"/>	<input type="checkbox"/>	<input type="checkbox"/>	<input type="checkbox"/>	<input type="checkbox"/>	<input type="checkbox"/>	<input type="checkbox"/>	<input type="checkbox"/>	<input type="checkbox"/>	<input type="checkbox"/>
			<input type="checkbox"/>	<input type="checkbox"/>	<input type="checkbox"/>	<input type="checkbox"/>	<input type="checkbox"/>	<input type="checkbox"/>	<input type="checkbox"/>	<input type="checkbox"/>	<input type="checkbox"/>	<input type="checkbox"/>	<input type="checkbox"/>	<input type="checkbox"/>	<input type="checkbox"/>	<input type="checkbox"/>	<input type="checkbox"/>	<input type="checkbox"/>	<input type="checkbox"/>	<input type="checkbox"/>	<input type="checkbox"/>
			<input type="checkbox"/>	<input type="checkbox"/>	<input type="checkbox"/>	<input type="checkbox"/>	<input type="checkbox"/>	<input type="checkbox"/>	<input type="checkbox"/>	<input type="checkbox"/>	<input type="checkbox"/>	<input type="checkbox"/>	<input type="checkbox"/>	<input type="checkbox"/>	<input type="checkbox"/>	<input type="checkbox"/>	<input type="checkbox"/>	<input type="checkbox"/>	<input type="checkbox"/>	<input type="checkbox"/>	<input type="checkbox"/>
			<input type="checkbox"/>	<input type="checkbox"/>	<input type="checkbox"/>	<input type="checkbox"/>	<input type="checkbox"/>	<input type="checkbox"/>	<input type="checkbox"/>	<input type="checkbox"/>	<input type="checkbox"/>	<input type="checkbox"/>	<input type="checkbox"/>	<input type="checkbox"/>	<input type="checkbox"/>	<input type="checkbox"/>	<input type="checkbox"/>	<input type="checkbox"/>	<input type="checkbox"/>	<input type="checkbox"/>	<input type="checkbox"/>
			<input type="checkbox"/>	<input type="checkbox"/>	<input type="checkbox"/>	<input type="checkbox"/>	<input type="checkbox"/>	<input type="checkbox"/>	<input type="checkbox"/>	<input type="checkbox"/>	<input type="checkbox"/>	<input type="checkbox"/>	<input type="checkbox"/>	<input type="checkbox"/>	<input type="checkbox"/>	<input type="checkbox"/>	<input type="checkbox"/>	<input type="checkbox"/>	<input type="checkbox"/>	<input type="checkbox"/>	<input type="checkbox"/>
			<input type="checkbox"/>	<input type="checkbox"/>	<input type="checkbox"/>	<input type="checkbox"/>	<input type="checkbox"/>	<input type="checkbox"/>	<input type="checkbox"/>	<input type="checkbox"/>	<input type="checkbox"/>	<input type="checkbox"/>	<input type="checkbox"/>	<input type="checkbox"/>	<input type="checkbox"/>	<input type="checkbox"/>	<input type="checkbox"/>	<input type="checkbox"/>	<input type="checkbox"/>	<input type="checkbox"/>	<input type="checkbox"/>
			<input type="checkbox"/>	<input type="checkbox"/>	<input type="checkbox"/>	<input type="checkbox"/>	<input type="checkbox"/>	<input type="checkbox"/>	<input type="checkbox"/>	<input type="checkbox"/>	<input type="checkbox"/>	<input type="checkbox"/>	<input type="checkbox"/>	<input type="checkbox"/>	<input type="checkbox"/>	<input type="checkbox"/>	<input type="checkbox"/>	<input type="checkbox"/>	<input type="checkbox"/>	<input type="checkbox"/>	<input type="checkbox"/>

PARETI INTERNE																					
N° AREA	TIPOLOGIA E PARAMETRI DIMENSIONALI					DANNO (LIVELLO ED ESTENSIONE)															
	LUNGHEZZA [m]		SPESSORE [m]		TIPOLOGIA MURARIA (A ÷ F di B ₁₉)	D1 LEGGERO			D2 - D3 MEDIO GRAVE			D4 - D5 GRAVISSIMO		NULLO							
	x	y	x	y		>2/3	1/3 - 2/3	<1/3	>2/3	1/3 - 2/3	<1/3	>2/3	1/3 - 2/3		<1/3						
						<input type="checkbox"/>	<input type="checkbox"/>	<input type="checkbox"/>	<input type="checkbox"/>	<input type="checkbox"/>	<input type="checkbox"/>	<input type="checkbox"/>	<input type="checkbox"/>	<input type="checkbox"/>	<input type="checkbox"/>	<input type="checkbox"/>	<input type="checkbox"/>	<input type="checkbox"/>	<input type="checkbox"/>	<input type="checkbox"/>	<input type="checkbox"/>
						<input type="checkbox"/>	<input type="checkbox"/>	<input type="checkbox"/>	<input type="checkbox"/>	<input type="checkbox"/>	<input type="checkbox"/>	<input type="checkbox"/>	<input type="checkbox"/>	<input type="checkbox"/>	<input type="checkbox"/>	<input type="checkbox"/>	<input type="checkbox"/>	<input type="checkbox"/>	<input type="checkbox"/>	<input type="checkbox"/>	<input type="checkbox"/>
						<input type="checkbox"/>	<input type="checkbox"/>	<input type="checkbox"/>	<input type="checkbox"/>	<input type="checkbox"/>	<input type="checkbox"/>	<input type="checkbox"/>	<input type="checkbox"/>	<input type="checkbox"/>	<input type="checkbox"/>	<input type="checkbox"/>	<input type="checkbox"/>	<input type="checkbox"/>	<input type="checkbox"/>	<input type="checkbox"/>	<input type="checkbox"/>
						<input type="checkbox"/>	<input type="checkbox"/>	<input type="checkbox"/>	<input type="checkbox"/>	<input type="checkbox"/>	<input type="checkbox"/>	<input type="checkbox"/>	<input type="checkbox"/>	<input type="checkbox"/>	<input type="checkbox"/>	<input type="checkbox"/>	<input type="checkbox"/>	<input type="checkbox"/>	<input type="checkbox"/>	<input type="checkbox"/>	<input type="checkbox"/>
						<input type="checkbox"/>	<input type="checkbox"/>	<input type="checkbox"/>	<input type="checkbox"/>	<input type="checkbox"/>	<input type="checkbox"/>	<input type="checkbox"/>	<input type="checkbox"/>	<input type="checkbox"/>	<input type="checkbox"/>	<input type="checkbox"/>	<input type="checkbox"/>	<input type="checkbox"/>	<input type="checkbox"/>	<input type="checkbox"/>	<input type="checkbox"/>

CORPI SCALA																		
N°	N° AREA	TIPOLOGIA E PARAMETRI DIMENSIONALI						DANNO (LIVELLO ED ESTENSIONE)										
		PIANI	SUPERFICIE [m ²]	TIPOLOGIA STRUTTURALE				D1 LEGGERO			D2 - D3 MEDIO GRAVE			D4 - D5 GRAVISSIMO			NULLO	
				muratura	c.a.	legno	acciaio	>2/3	1/3 - 2/3	<1/3	>2/3	1/3 - 2/3	<1/3	>2/3	1/3 - 2/3	<1/3		
				<input type="checkbox"/>	<input type="checkbox"/>	<input type="checkbox"/>	<input type="checkbox"/>	<input type="checkbox"/>	<input type="checkbox"/>	<input type="checkbox"/>	<input type="checkbox"/>	<input type="checkbox"/>	<input type="checkbox"/>	<input type="checkbox"/>	<input type="checkbox"/>	<input type="checkbox"/>	<input type="checkbox"/>	<input type="radio"/>
				<input type="checkbox"/>	<input type="checkbox"/>	<input type="checkbox"/>	<input type="checkbox"/>	<input type="checkbox"/>	<input type="checkbox"/>	<input type="checkbox"/>	<input type="checkbox"/>	<input type="checkbox"/>	<input type="checkbox"/>	<input type="checkbox"/>	<input type="checkbox"/>	<input type="checkbox"/>	<input type="checkbox"/>	<input type="radio"/>
				<input type="checkbox"/>	<input type="checkbox"/>	<input type="checkbox"/>	<input type="checkbox"/>	<input type="checkbox"/>	<input type="checkbox"/>	<input type="checkbox"/>	<input type="checkbox"/>	<input type="checkbox"/>	<input type="checkbox"/>	<input type="checkbox"/>	<input type="checkbox"/>	<input type="checkbox"/>	<input type="checkbox"/>	<input type="radio"/>
				<input type="checkbox"/>	<input type="checkbox"/>	<input type="checkbox"/>	<input type="checkbox"/>	<input type="checkbox"/>	<input type="checkbox"/>	<input type="checkbox"/>	<input type="checkbox"/>	<input type="checkbox"/>	<input type="checkbox"/>	<input type="checkbox"/>	<input type="checkbox"/>	<input type="checkbox"/>	<input type="checkbox"/>	<input type="radio"/>
				<input type="checkbox"/>	<input type="checkbox"/>	<input type="checkbox"/>	<input type="checkbox"/>	<input type="checkbox"/>	<input type="checkbox"/>	<input type="checkbox"/>	<input type="checkbox"/>	<input type="checkbox"/>	<input type="checkbox"/>	<input type="checkbox"/>	<input type="checkbox"/>	<input type="checkbox"/>	<input type="checkbox"/>	<input type="radio"/>
				<input type="checkbox"/>	<input type="checkbox"/>	<input type="checkbox"/>	<input type="checkbox"/>	<input type="checkbox"/>	<input type="checkbox"/>	<input type="checkbox"/>	<input type="checkbox"/>	<input type="checkbox"/>	<input type="checkbox"/>	<input type="checkbox"/>	<input type="checkbox"/>	<input type="checkbox"/>	<input type="checkbox"/>	<input type="radio"/>

ORIZZONTAMENTI																		
N° AREA	TIPOLOGIA E PARAMETRI DIMENSIONALI						DANNO (LIVELLO ED ESTENSIONE)											
	SUPERFICIE [m ²]	H INTERPIANO [m]	TIPOLOGIA [%]				D1 LEGGERO			D2 - D3 MEDIO GRAVE			D4 - D5 GRAVISSIMO			NULLO		
			legno	volte	c.a.	acciaio	>2/3	1/3 - 2/3	<1/3	>2/3	1/3 - 2/3	<1/3	>2/3	1/3 - 2/3	<1/3			
										<input type="checkbox"/>	<input type="checkbox"/>	<input type="checkbox"/>	<input type="checkbox"/>	<input type="checkbox"/>	<input type="checkbox"/>	<input type="checkbox"/>	<input type="checkbox"/>	<input type="radio"/>
										<input type="checkbox"/>	<input type="checkbox"/>	<input type="checkbox"/>	<input type="checkbox"/>	<input type="checkbox"/>	<input type="checkbox"/>	<input type="checkbox"/>	<input type="checkbox"/>	<input type="radio"/>
										<input type="checkbox"/>	<input type="checkbox"/>	<input type="checkbox"/>	<input type="checkbox"/>	<input type="checkbox"/>	<input type="checkbox"/>	<input type="checkbox"/>	<input type="checkbox"/>	<input type="radio"/>
										<input type="checkbox"/>	<input type="checkbox"/>	<input type="checkbox"/>	<input type="checkbox"/>	<input type="checkbox"/>	<input type="checkbox"/>	<input type="checkbox"/>	<input type="checkbox"/>	<input type="radio"/>
										<input type="checkbox"/>	<input type="checkbox"/>	<input type="checkbox"/>	<input type="checkbox"/>	<input type="checkbox"/>	<input type="checkbox"/>	<input type="checkbox"/>	<input type="checkbox"/>	<input type="radio"/>
										<input type="checkbox"/>	<input type="checkbox"/>	<input type="checkbox"/>	<input type="checkbox"/>	<input type="checkbox"/>	<input type="checkbox"/>	<input type="checkbox"/>	<input type="checkbox"/>	<input type="radio"/>

COPERTURE																		
N°	TIPOLOGIA E PARAMETRI DIMENSIONALI						DANNO (LIVELLO ED ESTENSIONE)											
	SUPERFICIE [m ²]	TIPOLOGIA			SPINGENTE		DESCRIZIONE	D1 LEGGERO			D2 - D3 MEDIO GRAVE			D4 - D5 GRAVISSIMO			NULLO	
		c.a.	legno	acciaio	si	no		>2/3	1/3 - 2/3	<1/3	>2/3	1/3 - 2/3	<1/3	>2/3	1/3 - 2/3	<1/3		
		<input type="checkbox"/>	<input type="checkbox"/>	<input type="checkbox"/>	<input type="radio"/>	<input type="radio"/>				<input type="checkbox"/>	<input type="checkbox"/>	<input type="checkbox"/>	<input type="checkbox"/>	<input type="checkbox"/>	<input type="checkbox"/>	<input type="checkbox"/>	<input type="checkbox"/>	<input type="radio"/>
		<input type="checkbox"/>	<input type="checkbox"/>	<input type="checkbox"/>	<input type="radio"/>	<input type="radio"/>				<input type="checkbox"/>	<input type="checkbox"/>	<input type="checkbox"/>	<input type="checkbox"/>	<input type="checkbox"/>	<input type="checkbox"/>	<input type="checkbox"/>	<input type="checkbox"/>	<input type="radio"/>
		<input type="checkbox"/>	<input type="checkbox"/>	<input type="checkbox"/>	<input type="radio"/>	<input type="radio"/>				<input type="checkbox"/>	<input type="checkbox"/>	<input type="checkbox"/>	<input type="checkbox"/>	<input type="checkbox"/>	<input type="checkbox"/>	<input type="checkbox"/>	<input type="checkbox"/>	<input type="radio"/>
		<input type="checkbox"/>	<input type="checkbox"/>	<input type="checkbox"/>	<input type="radio"/>	<input type="radio"/>				<input type="checkbox"/>	<input type="checkbox"/>	<input type="checkbox"/>	<input type="checkbox"/>	<input type="checkbox"/>	<input type="checkbox"/>	<input type="checkbox"/>	<input type="checkbox"/>	<input type="radio"/>
		<input type="checkbox"/>	<input type="checkbox"/>	<input type="checkbox"/>	<input type="radio"/>	<input type="radio"/>				<input type="checkbox"/>	<input type="checkbox"/>	<input type="checkbox"/>	<input type="checkbox"/>	<input type="checkbox"/>	<input type="checkbox"/>	<input type="checkbox"/>	<input type="checkbox"/>	<input type="radio"/>

BALCONI / ELEMENTI AGGETTANTI										
N° TOTALE	DANNO (LIVELLO ED ESTENSIONE)									
	D4 - D5 GRAVISSIMO			D2 - D3 MEDIO GRAVE			D1 LEGGERO			NULLO
	>2/3	1/3 - 2/3	<1/3	>2/3	1/3 - 2/3	<1/3	>2/3	1/3 - 2/3	<1/3	
	<input type="checkbox"/>	<input type="checkbox"/>	<input type="checkbox"/>	<input type="checkbox"/>	<input type="checkbox"/>	<input type="checkbox"/>	<input type="checkbox"/>	<input type="checkbox"/>	<input type="checkbox"/>	<input type="radio"/>

ELEMENTI SVETTANTI										
N° TOTALE	DANNO (LIVELLO ED ESTENSIONE)									
	D1 LEGGERO			D2 - D3 MEDIO GRAVE			D4 - D5 GRAVISSIMO			NULLO
	>2/3	1/3 - 2/3	<1/3	>2/3	1/3 - 2/3	<1/3	>2/3	1/3 - 2/3	<1/3	
	<input type="checkbox"/>	<input type="checkbox"/>	<input type="checkbox"/>	<input type="checkbox"/>	<input type="checkbox"/>	<input type="checkbox"/>	<input type="checkbox"/>	<input type="checkbox"/>	<input type="checkbox"/>	<input type="radio"/>

CORPI ANNESSI												
N°	TIPOLOGIA E PARAMETRI DIMENSIONALI		DANNO (LIVELLO ED ESTENSIONE)									
	SUPERFICIE [m ²]	PRESENZA DI CATENE	D1 LEGGERO			D2 - D3 MEDIO GRAVE			D4 - D5 GRAVISSIMO			NULLO
			>2/3	1/3 - 2/3	<1/3	>2/3	1/3 - 2/3	<1/3	>2/3	1/3 - 2/3	<1/3	
		<input type="checkbox"/>	<input type="checkbox"/>	<input type="checkbox"/>	<input type="checkbox"/>	<input type="checkbox"/>	<input type="checkbox"/>	<input type="checkbox"/>	<input type="checkbox"/>	<input type="checkbox"/>	<input type="checkbox"/>	<input type="radio"/>
		<input type="checkbox"/>	<input type="checkbox"/>	<input type="checkbox"/>	<input type="checkbox"/>	<input type="checkbox"/>	<input type="checkbox"/>	<input type="checkbox"/>	<input type="checkbox"/>	<input type="checkbox"/>	<input type="checkbox"/>	<input type="radio"/>
		<input type="checkbox"/>	<input type="checkbox"/>	<input type="checkbox"/>	<input type="checkbox"/>	<input type="checkbox"/>	<input type="checkbox"/>	<input type="checkbox"/>	<input type="checkbox"/>	<input type="checkbox"/>	<input type="checkbox"/>	<input type="radio"/>
		<input type="checkbox"/>	<input type="checkbox"/>	<input type="checkbox"/>	<input type="checkbox"/>	<input type="checkbox"/>	<input type="checkbox"/>	<input type="checkbox"/>	<input type="checkbox"/>	<input type="checkbox"/>	<input type="checkbox"/>	<input type="radio"/>

B₂₀- RILIEVO DEL DANNO AGLI ELEMENTI NON STRUTTURALI

I	COMIGNOLI	II	CORNICIONI	III	STATUE O AGGETTI	IV	RIVESTIMENTI O CONTROSOFFITTI RECENTI
V	RETE IDRICA , FOGNARIA O TERMOIDRAULICA	VI	RETE ELETTRICA O DEL GAS	VII	ALTRO.....	VIII	ALTRO.....

LIVELLO DI DANNO

0 - □□□□□ assenza di danno 1 - ■□□□□ danno lieve 2 - ■■□□□ danno moderato
 3 - ■■■□□ danno grave 4 - ■■■■□ danno molto grave 5 - ■■■■■ crollo

IDENTIFICAZIONE DEL DANNO

A - danno sismico
 B - danno pregresso
 C - aggravamento

ELEMENTI DANNEGGIATI	Livello di danno	p	LOCALIZZAZIONE	PROVVEDIMENTI DI P.I. SUGGERITI			
				PUNTELLAMENTI	RIPARAZIONE	TRANSENNATURE	ALTRO
	□ □ □ □ □	┘		<input type="checkbox"/>	<input type="checkbox"/>	<input type="checkbox"/>	<input type="checkbox"/>
	□ □ □ □ □	┘		<input type="checkbox"/>	<input type="checkbox"/>	<input type="checkbox"/>	<input type="checkbox"/>
	□ □ □ □ □	┘		<input type="checkbox"/>	<input type="checkbox"/>	<input type="checkbox"/>	<input type="checkbox"/>
	□ □ □ □ □	┘		<input type="checkbox"/>	<input type="checkbox"/>	<input type="checkbox"/>	<input type="checkbox"/>
	□ □ □ □ □	┘		<input type="checkbox"/>	<input type="checkbox"/>	<input type="checkbox"/>	<input type="checkbox"/>

NOTE.....

B₂₁ - PERICOLO ESTERNO

CAUSA POTENZIALE	PERICOLO SU		PROVVEDIMENTI DI P.I. SUGGERITI	
	EDIFICIO	VIA D'ACCESSO	DIVIETO DI ACCESSO	TRANSENNE E PROTEZIONE PASSAGGI
CROLLI O CADUTE DA ALTRE COSTRUZIONI	<input type="checkbox"/>	<input type="checkbox"/>	<input type="checkbox"/>	<input type="checkbox"/>
ROTTURA DI RETI DI SERVIZI/DISSESTI	<input type="checkbox"/>	<input type="checkbox"/>	<input type="checkbox"/>	<input type="checkbox"/>

B₂₂ - DISSESTI DI VERSANTE O DEL TERRENO DI FONDAZIONE

	ASSENTI	PREESISTENTI	GENERATI DAL SISMA	ACUITI DAL SISMA
VERSANTI INCOMBENTI	○	○	○	○
TERRENO DI FONDAZIONE	○	○	○	○

B₂₃ - MECCANISMI DI COLLASSO STRUTTURALI

TIPOLOGIA	n	CODICE	MECCANISMO
PARETI PERIMETRALI	┘┘	M1	<input type="checkbox"/> RIBALTAMENTO DELLE PARETI
		M2	<input type="checkbox"/> INSTABILITÀ VERTICALE DELLE PARETI
		M3	<input type="checkbox"/> ROTTURA A FLESSIONE DELLE PARETI
		M4	<input type="checkbox"/> RIBALTAMENTO DEL CANTONALE
		M5	<input type="checkbox"/> TAGLIO NELLE PARETI ESTERNE: MASCHI
		M6	<input type="checkbox"/> TAGLIO NELLE PARETI ESTERNE: ARCHITRAVI E MURATURA SOPRASTANTE
PARETI INTERNE	2x┘┘	M7	<input type="checkbox"/> TAGLIO NELLE PARETI INTERNE
Globale	<input checked="" type="checkbox"/>	M8	<input type="checkbox"/> SCORRIMENTO DI PIANO
PORTICATI / LOGGE	<input type="checkbox"/>	M9	<input type="checkbox"/> DANNO AI PORTICATI / LOGGE
ORIZZONTAMENTI	┘┘	M10	<input type="checkbox"/> SFILAMENTO TESTA DELLE TRAVI E/O MARTELLAMENTO
		M11	<input type="checkbox"/> COLLASSI LOCALI DELL'IMPALCATO O DELLA VOLTA
		M12	<input type="checkbox"/> DANNO ALLE VOLTE PER ROTAZIONE DELLE IMPOSTE
		M13	<input type="checkbox"/> DANNO ALLE VOLTE PER DEFORMAZIONE DI PIANO
SCALE	┘┘	M14	<input type="checkbox"/> DANNO ALLE SCALE
COPERTURE	┘┘	M15	<input type="checkbox"/> DANNO NEGLI ELEMENTI DI COPERTURA
		M16	<input type="checkbox"/> DANNO AL MANTO DI COPERTURA
		M17	<input type="checkbox"/> RIBALTAMENTO DELLE FASCE SOTTOTETTO E TIMPANO
ELEMENTI AGGETTANTI / SVETTANTI	<input type="checkbox"/>	M18	<input type="checkbox"/> DANNO AGLI ELEMENTI AGGETTANTI / SVETTANTI
COLLASSI LOCALI	<input type="checkbox"/>	M19	<input type="checkbox"/> COLLASSI LOCALI PER IRREGOLARITÀ COSTRUTTIVE E DEL MATERIALE
INTERAZIONI	<input type="checkbox"/>	M20	<input type="checkbox"/> DANNO PER IRREGOLARITÀ DI FORMA
	┘┘	M21	<input type="checkbox"/> DANNO NEI CORPI ANNESSI
	<input checked="" type="checkbox"/>	M22	<input type="checkbox"/> CEDIMENTO DI FONDAZIONI
ALTRO	<input type="checkbox"/>	M23	<input type="checkbox"/>
	<input type="checkbox"/>	M24	<input type="checkbox"/>

B_{23.1} - LIVELLO DI ATTIVAZIONE RISPETTO AL COLLASSO

0 - □□□□□ assente 1 - ■□□□□ lieve 2 - ■■□□□ moderato
 3 - ■■■□□ grave 4 - ■■■■□ molto grave 5 - ■■■■■ crollo

IDENTIFICAZIONE DEL LIVELLO DI ATTIVAZIONE

A - danno sismico
 B - danno pregresso
 C - aggravamento

N° PROGRESSIVO	CODICE MECCANISMO	AREA	PIANI	ELEMENTI INTERESSATI	SECONDAIO	LIVELLO DI ATTIVAZIONE RISPETTO AL COLLASSO	P	RISCHIO			PROVVEDIMENTI DI P.I. SUGGERITI									
								BASSO	BASSO CON PROVVEDIMENTI	ALTO	CERCHIATURE TIRANTI	PUNTELLI	TAMPONATURE	RIPARAZIONI	RIMOZIONI	TRANSENNATURE	PROTEZIONI	ALTRO		
					□	□□□□□	└	○	○	○	□	□	□	□	□	□	□	□	□	□
					□	□□□□□	└	○	○	○	□	□	□	□	□	□	□	□	□	□
					□	□□□□□	└	○	○	○	□	□	□	□	□	□	□	□	□	□
					□	□□□□□	└	○	○	○	□	□	□	□	□	□	□	□	□	□
					□	□□□□□	└	○	○	○	□	□	□	□	□	□	□	□	□	□
					□	□□□□□	└	○	○	○	□	□	□	□	□	□	□	□	□	□
					□	□□□□□	└	○	○	○	□	□	□	□	□	□	□	□	□	□
					□	□□□□□	└	○	○	○	□	□	□	□	□	□	□	□	□	□
					□	□□□□□	└	○	○	○	□	□	□	□	□	□	□	□	□	□
					□	□□□□□	└	○	○	○	□	□	□	□	□	□	□	□	□	□
					□	□□□□□	└	○	○	○	□	□	□	□	□	□	□	□	□	□
					□	□□□□□	└	○	○	○	□	□	□	□	□	□	□	□	□	□
					□	□□□□□	└	○	○	○	□	□	□	□	□	□	□	□	□	□
					□	□□□□□	└	○	○	○	□	□	□	□	□	□	□	□	□	□
					□	□□□□□	└	○	○	○	□	□	□	□	□	□	□	□	□	□
					□	□□□□□	└	○	○	○	□	□	□	□	□	□	□	□	□	□
					□	□□□□□	└	○	○	○	□	□	□	□	□	□	□	□	□	□
					□	□□□□□	└	○	○	○	□	□	□	□	□	□	□	□	□	□
					□	□□□□□	└	○	○	○	□	□	□	□	□	□	□	□	□	□
					□	□□□□□	└	○	○	○	□	□	□	□	□	□	□	□	□	□
					□	□□□□□	└	○	○	○	□	□	□	□	□	□	□	□	□	□
					□	□□□□□	└	○	○	○	□	□	□	□	□	□	□	□	□	□
					□	□□□□□	└	○	○	○	□	□	□	□	□	□	□	□	□	□
					□	□□□□□	└	○	○	○	□	□	□	□	□	□	□	□	□	□
					□	□□□□□	└	○	○	○	□	□	□	□	□	□	□	□	□	□
					□	□□□□□	└	○	○	○	□	□	□	□	□	□	□	□	□	□
					□	□□□□□	└	○	○	○	□	□	□	□	□	□	□	□	□	□
					□	□□□□□	└	○	○	○	□	□	□	□	□	□	□	□	□	□
					□	□□□□□	└	○	○	○	□	□	□	□	□	□	□	□	□	□

B_{23.2} - INDICE DI DANNO

n = <input type="text"/>	d = <input type="text"/>	$i_d = d / 5n = \text{---}, \text{---}$
(numero dei meccanismi possibili)	(somma dei livelli di attivazione nei meccanismi primari)	

B₂₉ – DESCRIZIONE E STIMA SOMMARIA DELLE OPERE NECESSARIE**B_{29.1}** - Descrizione opere di ripristino strutturale (nuovi danni e danni pregressi aggravati)

.....

.....

.....

STIMA DEL COSTO PER IL RIPRISTINO STRUTTURALE € ,00**B_{29.2}** - Descrizione opere di finitura, impiantistica e miglioramento sismico

.....

.....

.....

STIMA DEL COSTO OPERE FINITURA, IMPIANTISTICA E MIGLIORAMENTO SISMICO € ,00**B_{29.3}** - Descrizione opere di pronto intervento (eventualmente indicare anche il costo del P.I. "a finire")

.....

.....

.....

STIMA DEL COSTO OPERE DI PRONTO INTERVENTO € ,00**B₃₀ – NOTE**

.....

.....

.....

.....

.....

.....

.....

.....

B₃₁ – DOCUMENTAZIONE ALLEGATA SI NO

DESCRIZIONE

.....

.....

.....

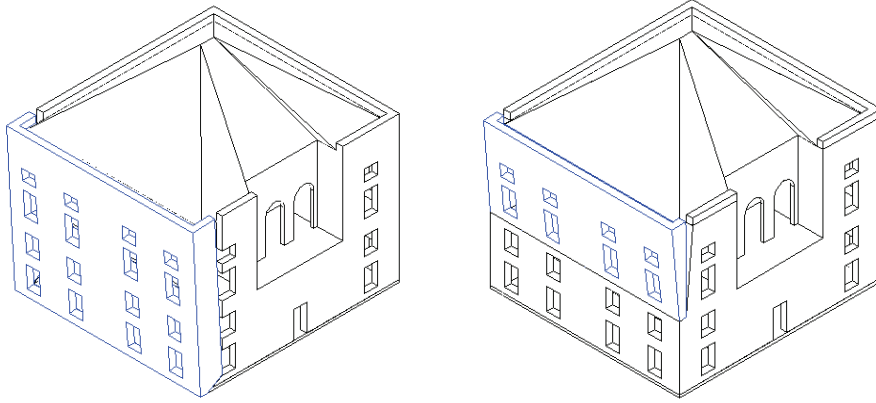
.....

B₃₂ – SQUADRA CHE HA ESEGUITO IL RILIEVO

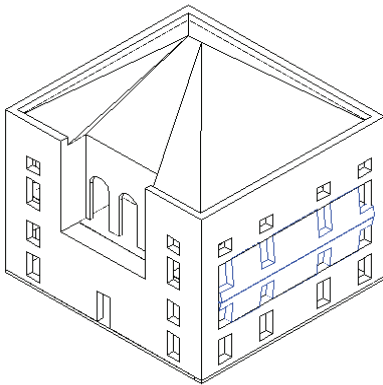
SISMA	C.O.M.		SQUADRA N.
<i>Componenti della squadra</i>			
Cognome e nome	Qualifica	Ente appartenenza	Firma

ABACO DEI MECCANISMI DI COLLASSO DEI PALAZZI

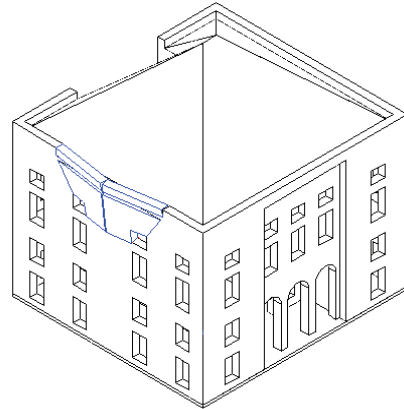
M1. RIBALTAMENTO DELLE PARETI



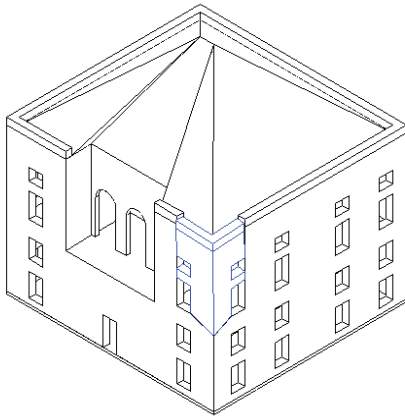
M2. INSTABILITA' VERTICALE DELLE PARETI



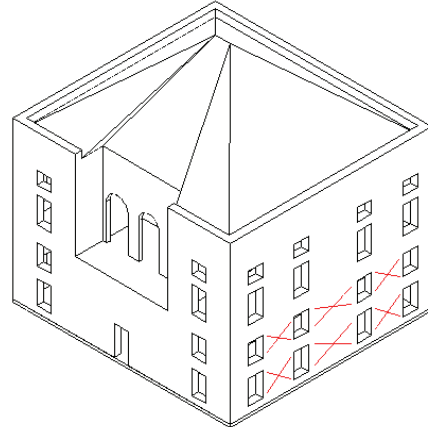
M3. ROTTURA A FLESSIONE DELLE PARETI



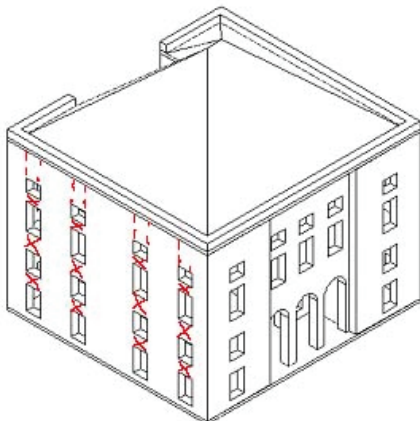
M4. RIBALTAMENTO DEL CANTONALE



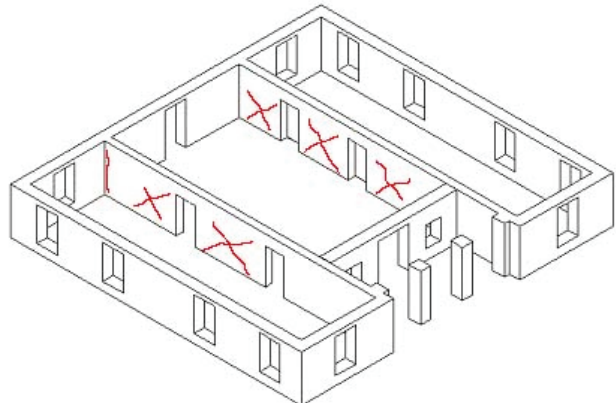
M5. TAGLIO NELLE PARETI ESTERNE: MASCHI



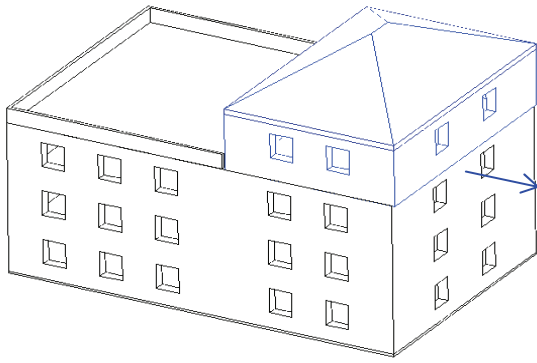
M6. TAGLIO NELLE PARETI ESTERNE: FASCE



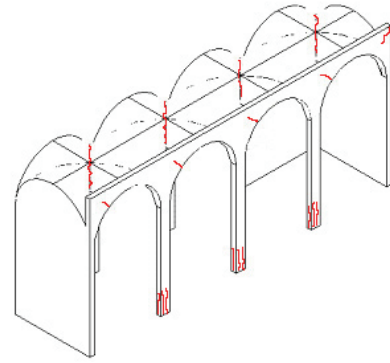
M7. TAGLIO NELLE PARETI INTERNE



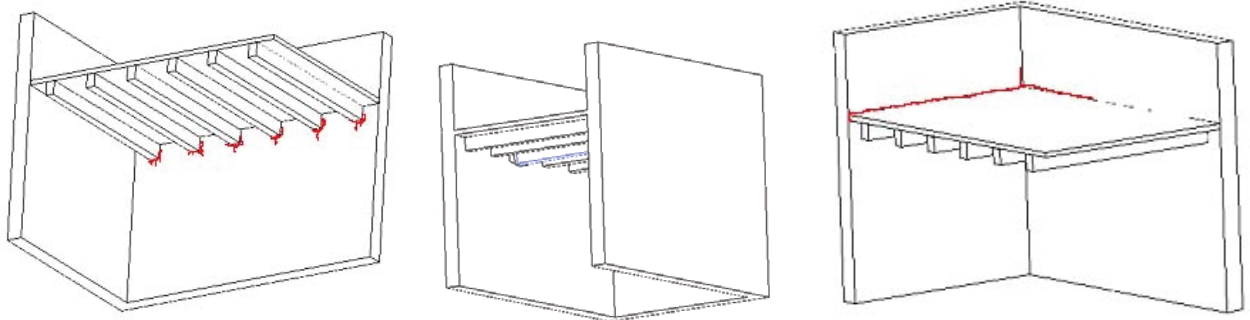
M8. SCORRIMENTO DI PIANO



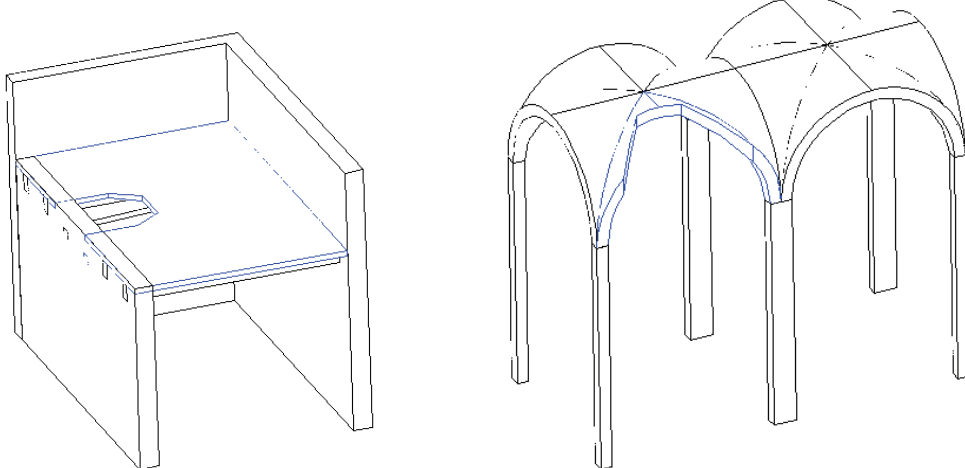
M9. DANNO AI PORTICATI/ LOGGE



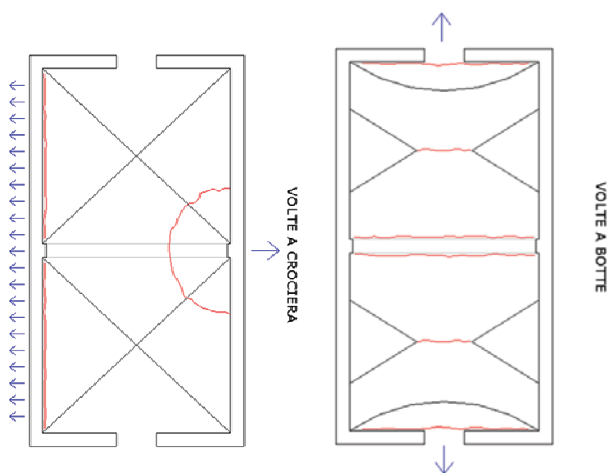
M10. SFILAMENTO TESTA DELLE TRAVI E/O MARTELLAMENTO



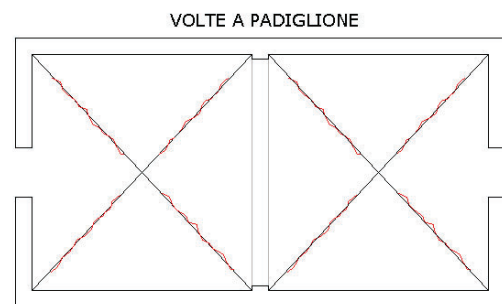
M11. COLLASSI LOCALI DELL'IMPALCATO O DELLA VOLTA



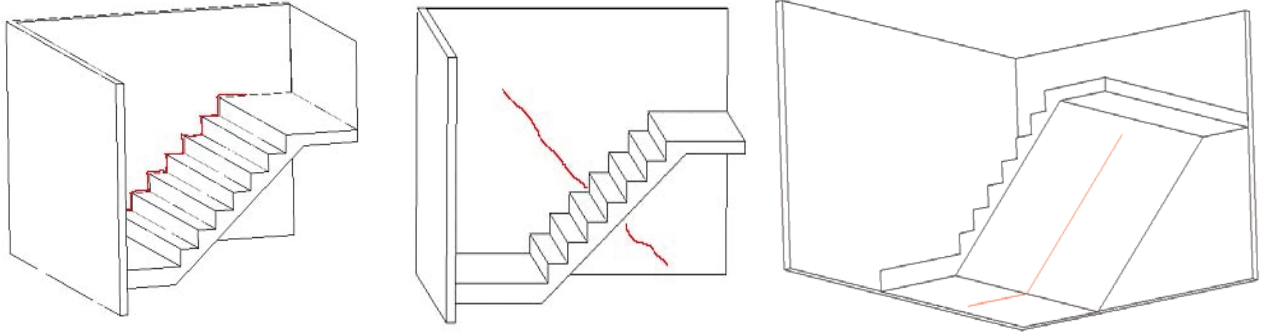
**M12. DANNO ALLE VOLTE PER
ROTAZIONE DELLE IMPOSTE**



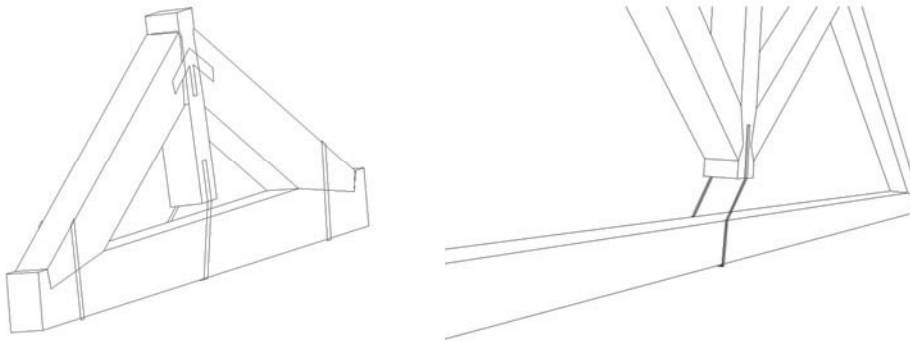
**M13. DANNO ALLE VOLTE PER
DEFORMAZIONE DI PIANO**



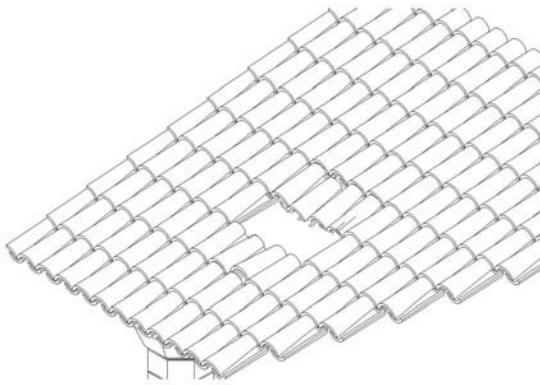
M14. DANNO ALLE SCALE



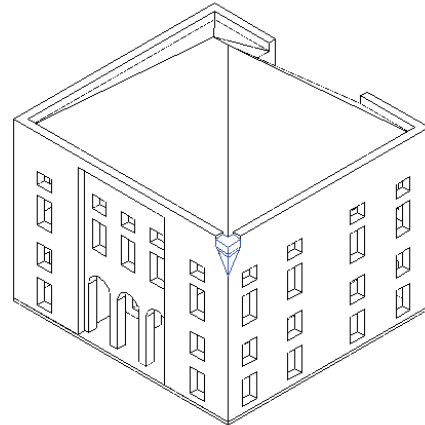
M15. DANNO NEGLI ELEMENTI DI COPERTURA



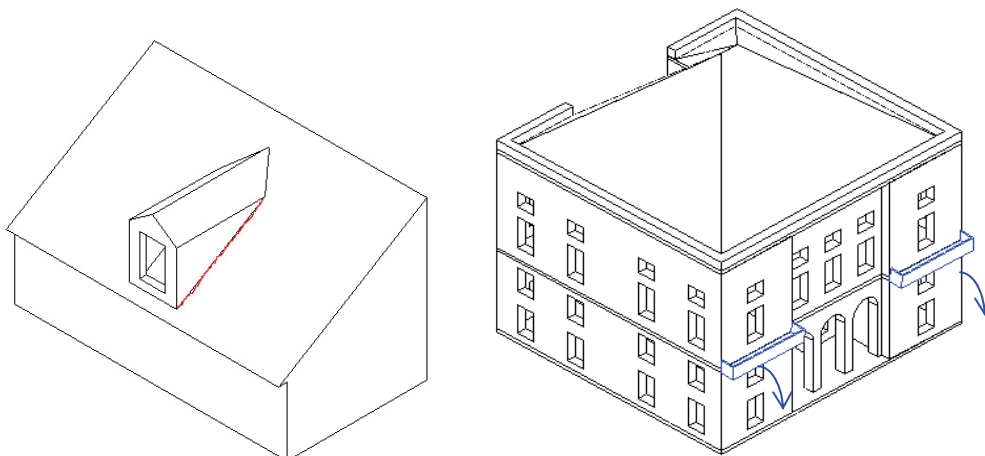
M16. DANNO AL MANTO DI COPERTURA



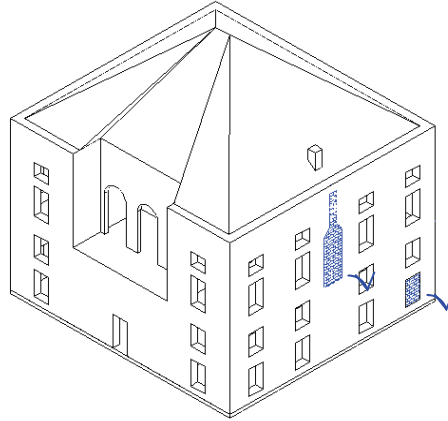
M17. RIBALTAMENTO DELLE FASCE SOTTOTETTO E DEL TIMPANO



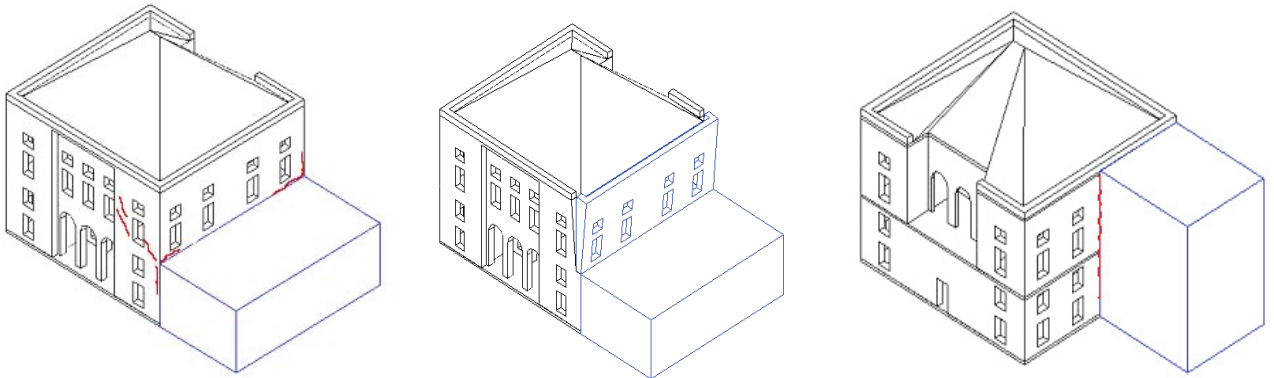
M18. DANNO AGLI ELEMENTI AGGETTANTI/SVETTANTI



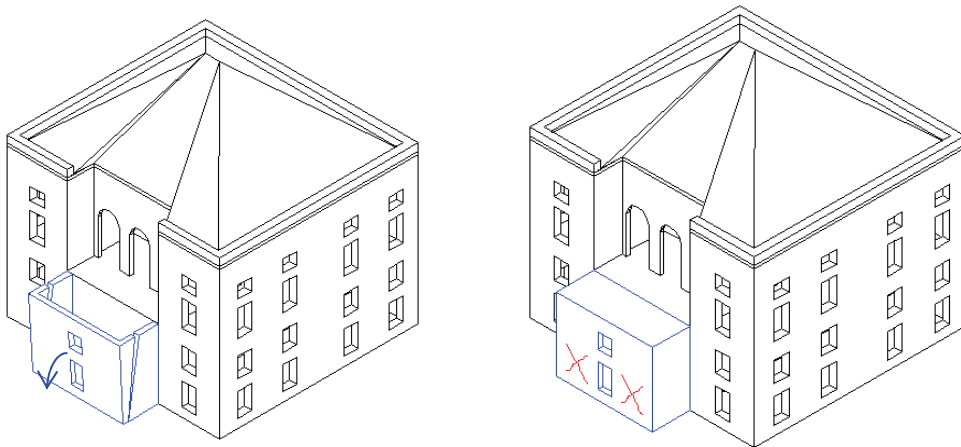
M19. COLLASSI LOCALI PER IRREGOLARITA' COSTRUTTIVE E DEL MATERIALE



M20. DANNO PER IRREGOLARITA' DI FORMA



M21. DANNO NEI CORPI ANNESSI



M22. CEDIMENTO DI FONDAZIONI

