
ISTITUTO ITALIANO PLASTICI

INSTALLAZIONE DELLE FOGNATURE DI PVC

Pubblicazione n° 3 - novembre 1984
(sostituisce la n° 3 - luglio 1976)

Raccomandazioni per il calcolo e l'installazione di condotte di PVC rigido
nella costruzione di fognature e di scarichi industriali interrati

SOMMARIO

CAPITOLO 1:	PRESCRIZIONI PER L'ACCETTAZIONE DEL MATERIALE
CAPITOLO 2:	SETTORI E CONDIZIONI DI IMPIEGO
CAPITOLO 3:	CALCOLO IDRAULICO
CAPITOLO 4:	CALCOLO STATICO
CAPITOLO 5:	TRASPORTO E ACCATASTAMENTO DEI TUBI E DEI RACCORDI
CAPITOLO 6:	POSA IN OPERA
CAPITOLO 7:	TIPI DI GIUNZIONE
CAPITOLO 8:	RACCORDI E COLLEGAMENTI SPECIALI
CAPITOLO 9:	COLLAUDO
CAPITOLO 10:	CARATTERISTICHE - TABELLE

NB - Tutti i disegni riportati nel testo sono puramente indicativi

Capitolo 1

PRESCRIZIONI PER L'ACCETTAZIONE DEL MATERIALE

Le prescrizioni per l'accettazione delle tubazioni e dei raccordi di PVC rigido nella costruzione di fognature e di scarichi industriali sono contenute nelle seguenti norme:

- UNI EN1401: Tubi e raccordi di PVC rigido per condotte di scarico interrate (tipi, dimensioni e requisiti);
- PR EN13476 : Tubi strutturali in PVC rigido per condotte di scarico interrate
- UNI 7448: Tubi di PVC rigido (metodi di prova);
- UNI 7449: Raccordi e flange di PVC rigido (metodi di prova);
- UNI ISO/TR 7473: Tubi e raccordi di PVC rigido - Resistenza chimica nei confronti dei fluidi.

Altri riferimenti:

- ISO/DTR 7073: Raccomandazioni per la posa di condotte interrate di PVC (1983);
- ISO/TC 138/1062: Tubi in plastica non a pressione. Metodi di calcolo per tubi flessibili interrati.

I tubi ed i raccordi di PVC devono essere contrassegnati con il marchio di conformità **IIP** che ne assicura la rispondenza alle norme UNI.

Il marchio **IIP**, di proprietà dell'Ente nazionale Italiano di Unificazione (UNI), è gestito dall'Istituto Italiano dei Plasti- ci riconosciuto con **DPR** n. 120 dell'1.2.75.

Capitolo 2

SETTORI E CONDIZIONI DI IMPIEGO

Settori di impiego

Le tubazioni con elementi (tubi e raccordi), previsti dalle norme di cui al capitolo 1, sono adatte al convogliamento di:

- 1) scarichi di acque di rifiuto civili ed industriali (acque bianche, nere e miste);
- 2) scarichi industriali, agricoli e di acque di rifiuto in genere nel limite della resistenza chimica dei materiali (ved. capitolo 10).

Condizioni di impiego

Le condizioni d'impiego normalmente previste possono essere così riassunte:

- SN4 - SDR 41 (ex Tipo UNI 303/1): Temperatura massima permanente 40°C. Massimo ricoprimento del terreno (misurato a partire dalla generatrice superiore del tubo) = 6 m. Traffico stradale pesante = 18 t/asse. Trincea larga o stretta (ved. capitolo 6). Opera di posa corretta (ved. capitolo 6).

- SN2 - SDR51(ex Tipo UNI 303/2): Temperatura massima permanente 40°C. Massimo ricoprimento del terreno (misurato a partire dalla generatrice superiore del tubo) = 4 m. Traffico stradale medio e leggero = 12 t/asse max. Trincea stretta (ved. capitolo 6). Opera di posa corretta (ved. capitolo 6).

È da notare che la scienza dei tubi flessibili (di cui i tubi di PVC fanno parte), ha fatto molti progressi negli ultimi anni. È ben chiara e sperimentata ora la capacità del tubo flessibile di trasmettere il carico lateralmente sul terreno.

Il progettista quindi, con un'appropriata conoscenza delle caratteristiche del terreno e con il controllo della posa in opera, può verificare condizioni di carico e di posa più gravose di quelle previste.

(*) In revisione in base al progetto Uniplast 444.

A tale scopo nel capitolo 4 vengono forniti gli elementi necessari per la verifica del calcolo statico del sistema tubo/terreno. I criteri di calcolo sono quelli previsti dal documento ISO/TC 138/1062, integrati con esperienze accumulate da produttori italiani.

È opportuno sottolineare che i tubi di PVC non necessitano di essere rinforzati e ricoperti con calcestruzzo, a meno di esigenze particolari. Ciò è dannoso in quanto trasforma il tubo flessibile in una trave rigida che si può rompere in seguito a movimenti del terreno.

Capitolo 3

CALCOLO IDRAULICO

Scopo	Il calcolo idraulico deve dimostrare che la tubazione è in grado di smaltire la portata d'acqua prevista.
Portata	<p>Per il calcolo della portata delle acque pluviali esiste una vasta letteratura che affronta questo complesso problema e ad essa rimandiamo. Più semplice invece è il calcolo della portata delle acque domestiche (acque nere), di cui forniamo i criteri essenziali. I parametri base sono:</p> <ul style="list-style-type: none">- popolazione (numero di abitanti);- dotazione idrica giornaliera per abitante. <p>La dotazione idrica giornaliera per abitante varia tra città e città ed è fissata dagli enti tecnici dei Comuni e dei Consorzi. Normalmente oscilla tra 250 e 350 litri/abitante giorno.</p> <p>La portata Q (l/s) di un collettore di acque nere è data da:</p> $Q = \frac{\alpha \times d \times P}{86400}$ <p>dove:</p> <ul style="list-style-type: none">α = coefficiente di riduzione (circa 0,80);d = dotazione idrica giornaliera per abitante (l/abitante giorno);P = numero degli abitanti (previsione demografica). <p>Occorre però tenere conto del fattore di contemporaneità degli scarichi nelle ore di punta.</p> <p>La portata Q_C da utilizzare nei calcoli risulta quindi:</p> $Q_C = K \times Q \text{ (l/s)}$ <p>dove:</p> <p>K varia tra: 1,3 per le condotte maggiori e 2 per le condotte minori.</p> <p>Può tuttavia assumere valori maggiori qualora si abbia un comportamento molto uniforme della popolazione nell'utilizzo degli scarichi.</p>



Formula base del movimento

Per il movimento dell'acqua nelle condutture circolari di PVC è utilizzata la formula di Prandtl-Colebrook, che nel settore delle fognature a sezione circolare trova sempre maggiori consensi.

$$V = -2 \sqrt{2 \times g \times D_i \times J \times \log \left(\frac{K}{3,71 \times D_i} + \frac{2,51 \times V}{D_i \sqrt{2 \times g \times D_i \times J}} \right)}$$

dove:

V = velocità media della corrente (m/s) - (rapporto tra portata e sezione bagnata);

g = accelerazione di gravità (9,81 m/s²);

D_i = diametro interno del tubo (m);

J = pendenza della tubazione (valore assoluto);

K = scabrezza assoluta della tubazione (m) - (altezza media delle irregolarità della parete interna);

v = viscosità cinematica (m²/s) - (rapporto tra viscosità dinamica e densità del fluido v = ν/ρ).

Scabrezza

Si è posto K = K_e (di esercizio) = 0,25 mm (2,5 · 10⁻⁴ m). Tale valore è superiore (c.ca 35 volte) al valore della scabrezza (K = 0,007 mm), delle tubazioni di PVC nuove di fabbrica.

Ponendo K = K_e = 0,25 mm (valore raccomandato da A.T.V.), si tiene conto di:

- diminuzione della sezione per depositi e incrostazioni;
- modifica della scabrezza della parete del tubo nel corso dell'esercizio;
- giunzioni non perfettamente allineate;
- ovalizzazione del tubo;
- modifiche di direzione;
- presenza di immissioni laterali.

Viscosità cinematica

Si è posto v = 1,31 · 10⁻⁶ m²/s indipendentemente dalla variazione della temperatura. Tale valore è raccomandato da A.T.V. (*).

Portate - Pendenze - Diametri

Utilizzando la formula di Prandtl-Colebrook e le ipotesi di calcolo di cui sopra, sono state calcolate le velocità medie della corrente per tutti i diametri previsti dalla norma UNI 7447. Poiché viene considerato in ogni caso un deflusso a sezione piena, è facile risalire alla portata applicando la relazione.

$$Q = \pi \times \frac{D_i^2}{4} \times V$$

I valori per comodità del progettista sono riportati in forma di tabella (tabella 1 e 2) e in forma di grafico (fig.1).

I valori riportati nelle Tabelle 1 e 2, derivano dal calcolo della formula di Prandtl-Colebrook.

Nella Fig. 1, le curve a tratto continuo indicano i diametri, le curve tratteggiate indicano le velocità di flusso.

Nel calcolo del diametro e della pendenza si consiglia:

- di prevedere pendenze adeguate.

Nel dubbio ricorrere a tubi sovradimensionati in modo da fruire di pendenze inferiori. Ciò consente di posare i tubi nel terreno a minore profondità, con una conseguente minore incidenza della posa in opera.

- di prevedere un aumento della portata in seguito all'ampliamento della rete fognaria.

(*) A. T. V. - Associazione Tecnica delle Fognature (Abtrittsgrube Technische Vereinigung)

TABELLA 1
Velocità media (V = m/s), portata (Q = l/s) e pendenza (J = m/km)
dell'acqua per tubi di PVC rigido di tipo UNI 303/1 (Formula di Prandtl-Colebrook)

Ø mm	110		125		160		200		250		315		400		500		630		710		800		
	Q	V	Q	V	Q	V	Q	V	Q	V	Q	V	Q	V	Q	V	Q	V	Q	V	Q	V	
0,4																			195,45	0,54	267,77	0,59	
0,6																	176,27	0,62	241,49	0,67	330,68	0,73	
0,8															111,29	0,63	204,73	0,73	280,39	0,78	383,84	0,84	
1										36,80	0,52	69,28	0,61	125,00	0,70	229,84	0,81	314,72	0,88	430,74	0,95		
2							16,01	0,56	28,65	0,64	52,84	0,75	99,31	0,87	178,95	1,01	328,61	1,17	449,67	1,26	615,08	1,36	
3					10,93	0,60	19,79	0,69	35,38	0,80	65,19	0,93	122,42	1,08	220,44	1,24	404,53	1,44	553,40	1,55	756,74	1,67	
4			6,52	0,59	12,70	0,69	22,99	0,80	41,06	0,93	75,62	1,07	141,93	1,25	255,46	1,44	468,59	1,67	640,91	1,80	876,25	1,93	
5	5,11	0,60	7,33	0,66	14,27	0,78	25,80	0,90	46,08	1,04	84,82	1,21	159,13	1,40	286,32	1,62	525,06	1,87	718,04	2,01	981,58	2,17	
6	5,62	0,66	8,06	0,73	15,68	0,86	28,35	0,99	50,61	1,14	93,13	1,32	174,68	1,54	314,24	1,77	576,13	2,05	787,80	2,21	1076,80	2,38	
7	6,09	0,72	8,73	0,79	16,99	0,93	30,70	1,07	54,78	1,24	100,79	1,43	188,99	1,67	339,92	1,92	623,10	2,22	851,95	2,39			
8	6,53	0,77	9,36	0,84	18,20	1,00	32,88	1,15	58,67	1,33	107,91	1,54	202,32	1,79	363,82	2,06	666,82	2,37	911,68	2,56			
9	6,94	0,82	9,95	0,90	19,34	1,06	34,94	1,22	62,32	1,41	114,61	1,63	214,83	1,90	386,28	2,18	707,90	2,52					
10	7,33	0,87	10,50	0,95	20,42	1,12	36,88	1,29	65,77	1,49	120,94	1,72	226,67	2,00	407,52	2,30							
11	7,70	0,91	11,03	1,00	21,45	1,17	38,72	1,36	69,06	1,56	126,96	1,81	237,94	2,10	427,73	2,42							
12	8,05	0,95	11,54	1,04	22,43	1,23	40,49	1,42	72,20	1,63	132,72	1,89	248,70	2,20	447,04	2,53							
13	8,39	0,99	12,03	1,09	23,37	1,28	42,18	1,48	75,21	1,70	138,24	1,97	259,02	2,29									
14	8,72	1,03	12,50	1,13	24,27	1,33	43,81	1,53	78,11	1,77	143,56	2,04	268,96	2,38									
15	9,04	1,07	12,95	1,17	25,15	1,38	45,39	1,59	80,90	1,83	148,68	2,12	278,54	2,46									
16	9,34	1,11	13,38	1,21	25,99	1,42	46,91	1,64	83,61	1,89	153,64	2,19											
17	9,64	1,14	13,81	1,25	26,81	1,47	48,38	1,70	86,23	1,95	158,45	2,26											
18	9,93	1,18	14,22	1,28	27,61	1,51	49,81	1,75	88,78	2,01	163,12	2,32											
19	10,21	1,21	14,62	1,32	28,38	1,55	51,21	1,79	91,25	2,06	167,66	2,39											
20	10,48	1,24	15,01	1,36	29,14	1,60	52,56	1,84	93,67	2,12	172,08	2,45											
21	10,75	1,27	15,39	1,39	29,87	1,64	53,89	1,89	96,02	2,17	176,40	2,51											
22	11,01	1,30	15,76	1,42	30,59	1,68	55,18	1,93	98,32	2,22													
23	11,26	1,33	16,12	1,46	31,29	1,71	56,44	1,98	100,56	2,27													
24	11,51	1,36	16,48	1,49	31,98	1,75	57,68	2,02	102,76	2,32													
25	11,75	1,39	16,83	1,52	32,65	1,79	58,89	2,06	104,91	2,37													
26	11,99	1,42	17,17	1,55	33,31	1,83	60,08	2,11	107,02	2,42													
27	12,23	1,45	17,50	1,58	33,96	1,86	61,24	2,15	109,09	2,47													
28	12,46	1,48	17,83	1,61	34,59	1,90	62,39	2,19	111,13	2,51													
29	12,68	1,50	18,15	1,64	35,22	1,93	63,51	2,23															
30	12,90	1,53	18,47	1,67	35,83	1,96	64,61	2,27															
32	13,34	1,58	19,09	1,73	37,03	2,03	66,77	2,34															
34	13,76	1,63	19,69	1,78	38,19	2,09	68,85	2,41															
36	14,16	1,68	20,27	1,83	39,32	2,16	70,88	2,49															
38	14,56	1,73	20,84	1,88	40,41	2,22																	
40	14,95	1,77	21,39	1,93	41,48	2,27																	
44	15,69	1,86	22,45	2,03	43,54	2,39																	
48	16,40	1,95	23,47	2,12	45,50	2,50																	
52	17,09	2,03	24,45	2,21																			
56	17,74	2,10	25,38	2,30																			
60	18,38	2,18	26,29	2,38																			
70	19,87	2,36	28,43	2,57																			
80	21,27	2,52																					

TABELLA 2
Velocità media (V = m/s), portata (Q = l/s) e pendenza (J = m/km)
dell'acqua per tubi di PVC rigido di tipo UNI 303/2 (Formola di Prandtl-Colebrook)

J ‰	110		125		160		200		250		315		400		500		630		710		800				
	Q	V	Q	V	Q	V	Q	V	Q	V	Q	V	Q	V	Q	V	Q	V	Q	V	Q	V			
0,4																					200,97	0,55	265,89	0,57	
0,6																	181,38	0,63	248,29	0,68	327,67	0,70			
0,8															114,44	0,63	210,66	0,73	288,29	0,79	379,82	0,82			
1									20,49	0,45	37,84	0,52	71,32	0,61	128,54	0,71	236,49	0,82	323,57	0,88	425,80	0,92			
2							16,30	0,56	29,47	0,65	54,33	0,75	102,24	0,88	184,00	1,02	338,10	1,18	462,30	1,27	606,35	1,31			
3					11,09	0,60	20,14	0,69	36,38	0,80	67,02	0,93	126,03	1,09	226,66	1,25	416,20	1,45	568,92	1,56	745,00	1,61			
4			6,52	0,59	12,89	0,70	23,39	0,81	42,23	0,93	77,74	1,08	146,10	1,26	262,65	1,45	482,10	1,68	658,88	1,81	861,92	1,86			
5	5,11	0,60	7,33	0,66	14,48	0,78	26,26	0,91	47,38	1,05	87,19	1,21	163,81	1,41	294,38	1,63	540,19	1,88	738,16	2,03	964,95	2,08			
6	5,62	0,66	8,06	0,73	15,91	0,86	28,85	1,00	52,04	1,15	95,74	1,33	179,82	1,55	323,08	1,79	592,72	2,06	809,86	2,22	1058,10	2,28			
7	6,09	0,72	8,73	0,79	17,24	0,93	31,24	1,08	56,33	1,25	103,61	1,44	194,55	1,68	349,48	1,93	641,04	2,23	875,81	2,40	1143,70	2,47			
8	6,53	0,77	9,36	0,84	18,47	1,00	33,46	1,16	60,33	1,33	110,94	1,55	208,26	1,80	374,06	2,07	686,02	2,39	937,20	2,57					
9	6,94	0,82	9,95	0,90	19,62	1,06	35,55	1,23	64,08	1,42	117,82	1,64	221,14	1,91	397,14	2,20	728,28	2,54							
10	7,33	0,87	10,50	0,95	20,72	1,12	37,53*	1,30	67,43	1,50	124,33	1,73	233,33	2,02	418,98	2,32									
11	7,70	0,91	11,03	1,00	21,76	1,18	39,41	1,36	71,01	1,57	130,52	1,82	244,92	2,12	439,75	2,43									
12	8,05	0,95	11,54	1,04	22,76	1,23	41,20	1,42	74,24	1,64	136,43	1,90	256,00	2,21	459,60	2,54									
13	8,39	0,99	12,03	1,09	23,71	1,28	42,92	1,48	77,33	1,71	142,11	1,98	266,62	2,30											
14	8,72	1,03	12,50	1,13	24,63	1,33	44,58	1,54	80,31	1,78	147,52	2,06	276,85	2,39											
15	9,04	1,07	12,95	1,17	25,52	1,38	46,18	1,60	83,19	1,84	152,84	2,13	286,71	2,48											
16	9,34	1,11	13,38	1,21	26,37	1,43	47,73	1,65	85,97	1,90	157,94	2,20													
17	9,64	1,14	13,81	1,25	27,21	1,47	49,23	1,70	88,67	1,96	162,88	2,27													
18	9,93	1,18	14,22	1,28	28,01	1,52	50,69	1,75	91,28	2,02	167,68	2,34													
19	10,21	1,21	14,62	1,32	28,80	1,56	52,11	1,80	93,83	2,08	172,35	2,40													
20	10,48	1,24	15,01	1,36	29,56	1,60	53,49	1,85	96,31	2,13	176,90	2,47													
21	10,75	1,27	15,39	1,39	30,31	1,64	54,83	1,90	98,73	2,19	181,33	2,53													
22	11,01	1,30	15,76	1,42	31,04	1,68	56,15	1,94	101,09	2,24															
23	11,26	1,33	16,12	1,46	31,75	1,72	57,44	1,99	103,40	2,29															
24	11,51	1,36	16,48	1,49	32,45	1,76	58,69	2,03	105,66	2,34															
25	11,75	1,39	16,83	1,52	33,13	1,80	59,93	2,07	107,88	2,39															
26	11,99	1,42	17,17	1,55	33,80	1,83	61,13	2,12	110,04	2,44															
27	12,23	1,45	17,50	1,58	34,46	1,87	62,32	2,16	112,17	2,48															
28	12,46	1,48	17,83	1,61	35,10	1,90	63,48	2,20	114,26	2,53															
29	12,68	1,50	18,15	1,64	35,73	1,94	64,62	2,24																	
30	12,90	1,53	18,47	1,67	36,36	1,97	65,75	2,28																	
32	13,34	1,58	19,09	1,73	37,57	2,04	67,94	2,35																	
34	13,76	1,63	19,69	1,78	38,75	2,10	70,06	2,42																	
36	14,16	1,68	20,27	1,83	39,89	2,16	72,12	2,50																	
38	14,56	1,73	20,81	1,88	41,00	2,22																			
40	14,95	1,77	21,39	1,93	42,09	2,28																			
44	15,69	1,86	22,45	2,03	44,17	2,40																			
48	16,40	1,95	23,47	2,12	46,17	2,50																			
52	17,09	2,03	24,45	2,21																					
56	17,74	2,10	25,38	2,30																					
60	18,38	2,18	26,29	2,38																					
70	19,87	2,36	28,43	2,57																					
80	21,27	2,52																							

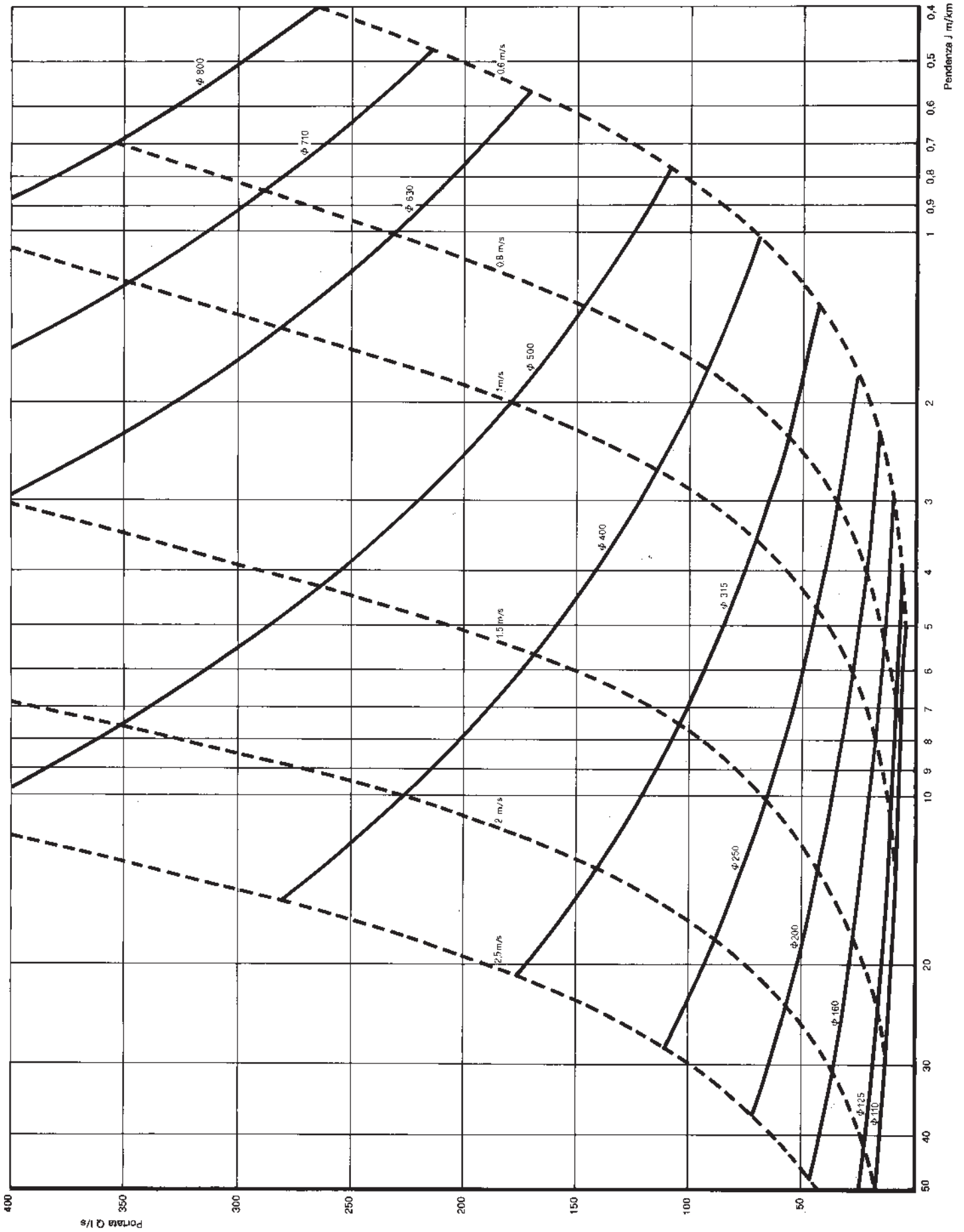


Fig. 1 - PORTATE - PENDENZE - DIAMETRI - VELOCITÀ (Formula di Prandtl-Colebrook)



Quanto sopra precisato si riferisce al flusso a sezione piena e cioè relativo alla massima capacità di portata.

Ciò tuttavia avviene raramente.

Più spesso la sezione del tubo è occupata solo in parte dal liquido e pertanto le velocità medie e le portate variano, al variare dell'altezza dell'acqua del tubo, secondo la relazione graficamente riportata nella Fig. 2. Essa viene numericamente riportata anche nella Tabella 3.

Da notare che, quando il tubo è pieno solo a metà, la velocità media di flusso corrisponde a quella in atto a tubo pieno. Tale caratteristica va tenuta presente nell'autopulizia del tubo stesso: essa cioè è realizzabile facendo periodicamente scorrere il liquido alla velocità $V = 0,6$ m/s.

Per la lettura del diagramma e della relativa tabella si ricordi il significato dei simbolizzati e cioè:

Q_p = portata relativa a riempimento parziale (1/s)

Q = portata relativa a riempimento totale (1/s)

h = altezza del riempimento (m)

D_i = diametro interno del tubo (m)

V_p = velocità di flusso relativa a riempimento parz. (m/s)

V = velocità relativa a riempimento totale (m/s)

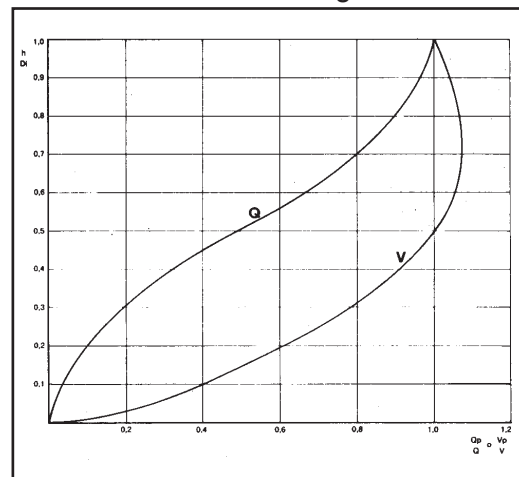


Fig. 2 - Coefficiente di adeguamento in caso di riempimenti parziali

TABELLA 3 - Coefficiente di adeguamento in caso di riempimenti parziali

Q_p/Q	h/D_i	V_p/V	Q_p/Q	h/D_i	V_p/V	Q_p/Q	h/D_i	V_p/V
0,001	0,023	0,17	0,097	0,207	0,65	0,865	0,751	1,07
0,004	0,044	0,26	0,100	0,211	0,65	0,880	0,766	1,07
0,007	0,057	0,30	0,115	0,226	0,68	0,895	0,781	1,07
0,010	0,068	0,34	0,130	0,241	0,70	0,910	0,797	1,07
0,013	0,077	0,37	0,145	0,254	0,72	0,925	0,814	1,06
0,016	0,086	0,39	0,160	0,268	0,74	0,940	0,834	1,05
0,019	0,093	0,41	0,175	0,281	0,76	0,955	0,856	1,05
0,022	0,100	0,42	0,190	0,293	0,78	0,970	0,883	1,04
0,025	0,106	0,44	0,210	0,309	0,80	0,985	0,919	1,02
0,028	0,112	0,45	0,240	0,331	0,83	1,000	1,000	1,00
0,031	0,118	0,47	0,270	0,353	0,86			
0,034	0,123	0,48	0,300	0,374	0,88			
0,037	0,129	0,49	0,330	0,394	0,90			
0,040	0,134	0,50	0,360	0,414	0,92			
0,043	0,138	0,51	0,390	0,433	0,94			
0,046	0,143	0,52	0,420	0,451	0,96			
0,049	0,148	0,53	0,450	0,470	0,97			
0,052	0,152	0,54	0,480	0,488	0,99			
0,055	0,156	0,55	0,510	0,506	1,00			
0,058	0,160	0,56	0,540	0,525	1,02			
0,061	0,164	0,57	0,570	0,543	1,03			
0,064	0,168	0,58	0,600	0,562	1,04			
0,067	0,172	0,58	0,630	0,581	1,05			
0,070	0,176	0,59	0,660	0,600	1,05			
0,073	0,180	0,60	0,690	0,620	1,06			
0,076	0,183	0,60	0,720	0,640	1,07			
0,079	0,187	0,61	0,750	0,660	1,07			
0,082	0,191	0,62	0,780	0,682	1,07			
0,085	0,194	0,62	0,805	0,701	1,08			
0,088	0,197	0,63	0,820	0,713	1,08			
0,091	0,201	0,64	0,835	0,725	1,08			
0,094	0,204	0,64	0,850	0,738	1,07			



1) Determinare la portata Q_C (portata delle acque nere da utilizzare per i calcoli), di una condotta fognaria conoscendo le seguenti caratteristiche:

- lunghezza della tratta: $L = 2500$ m
- dislivello: $H = 25$ m
- popolazione attuale: $P = 8000$ abitanti
- popolazione tra 50 anni: $P = 14000$ abitanti
- dotazione idrica: $d_i = 250$ l/abitanti-giorno
- dotazione idrica tra 50 anni: $d_i = 300$ l/abitanti-giorno

La Portata:

$$Q = \frac{(0,80 \times 300 \times 14000)}{86400} - 40 \text{ (l/s)}$$

Tenendo presente il fattore di contemporaneità $K = 2$

$$Q_C = K \times Q = 2 \times 40 = 80 \text{ (l/s)}$$

2) Determinare in base ai dati dell'esercizio precedente il diametro della condotta. Dalla tabella di Prandtl-Colebrook, in base alla pendenza

$25/2500 = 1/100$ si ricava:

$$Q = 66 \text{ (l/s)} \text{ con } D = 250 \text{ (mm)}$$

$$Q = 122 \text{ (l/s)} \text{ con } D = 315 \text{ (mm)}$$

Il diametro da assumere è $D = 315$ mm.

Con una portata reale di 80 l/s, si ha $Q_p/Q = 80/122 = 0,66$ corrispondente ad $h/D = 0,6$ ed a $V_p/V = 1,05$.

Essendo $V = 1,73$ si ha:

$$V_p = 1,73 \times 1,05 = 1,82 \text{ (m/s)}$$

3) Per una condotta avente $D=315$ mm e pendenza 3‰ ,

determinare la portata in funzione di un rapporto $h/D = 0,6$.

Dalla Tabella 1 di Prandtl-Colebrook si ricava:

$$Q = 65 \text{ (l/s)} \quad V = 0,93 \text{ (m/s)}$$

Per $h/D = 0,6$ si ricava dal diagramma:

$$Q_p/Q = 0,66$$

e quindi

$$Q_p = 0,66 \times Q = 0,66 \times 65 = 43 \text{ (l/s)}$$

Per $h/D = 0,6$ si ricava anche dal diagramma

$$V_p/V = 1,05$$

e quindi

$$V_p = 1,05 \times 0,93 = 0,98 \text{ (m/s)}$$

Capitolo 4

CALCOLO STATICO

Vengono riuniti in questo capitolo gli elementi principali relativi al calcolo statico delle condotte interrate di PVC. Ciò allo scopo di dimostrare che l'unico parametro da tenere ben presente tanto in fase di calcolo quanto in fase di collaudo è la deformazione diametrale dei tubi di PVC.

A tale proposito per ottenere i migliori risultati è indispensabile:

- utilizzare per il sottofondo, il rinfiacco ed il ricoprimento, i materiali più adatti (sabbia o ghiaia);
- procedere al loro compattamento nel modo più valido;
- provvedere che la trincea presenti la minor larghezza possibile.

La scelta dello spessore di parete del tubo (tipo SN4 oppure tipo SN2) dipende in gran parte dalle tre condizioni sopra precisate.

Si ricorda che le prescrizioni sui materiali di ricoprimento e di compattamento sono contenute nel Capitolo 6 (Posa in opera). Nel medesimo capitolo sono indicate le caratteristiche ottimali a cui devono soddisfare le trincee.

Tubi rigidi e tubi flessibili

I progressi compiuti negli ultimi anni nello studio delle condotte rigide e di quelle flessibili hanno ampiamente dimostrato i vantaggi che proprio la flessibilità dei tubi interrati offre nel sostenere i carichi sfruttando le reazioni laterali del terreno. Studi e prove pratiche hanno ripetutamente dimostrato che un'adeguata progettazione ed una corretta esecuzione del riempimento della trincea migliorano fortemente la capacità del tubo di sostenere i carichi. Si può concludere che il progettista deve tener presente il sistema tubo-terreno piuttosto che il solo elemento tubo, con un vantaggio economico derivato dal minor spessore del tubo, che appare sempre interessante, pur tenendo presente la maggiore incidenza della posa in opera.

I tubi si possono classificare in rigidi e flessibili. Sono rigidi i tubi di cemento, di cemento-amianto, di fibro-cemento, di gres.

Sono flessibili i tubi di PVC e di altri materiali plastici (PE, PP, PRFV).

I tubi rigidi si deformano meno del terreno circostante e sopportano la maggior parte del carico posto sulla verticale del tubo.

I tubi flessibili si deformano più del terreno circostante. Da soli quindi non sarebbero in grado di resistere a forti carichi verticali. Con un adeguato riempimento della trincea la loro resistenza aumenta notevolmente in quanto gran parte del carico sovrastante il tubo viene sopportato dal terreno.

Le Figg. 3 e 4, mettono in evidenza le deformazioni del terreno nei due casi.

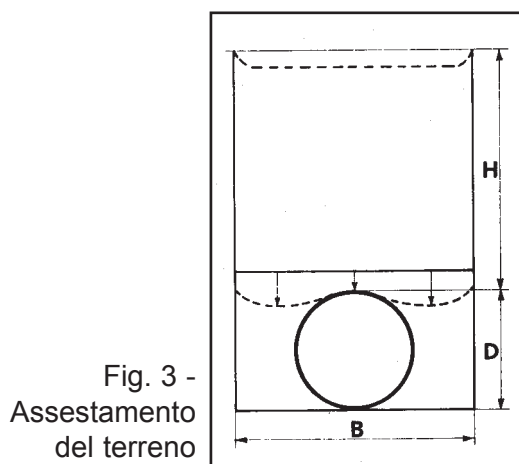


Fig. 3 -
Assestamento
del terreno

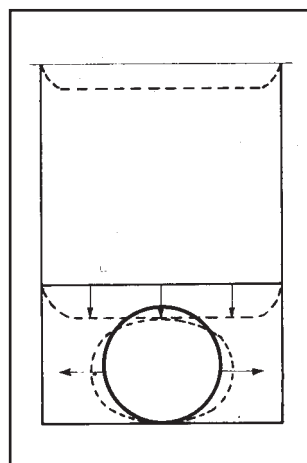


Fig. 4 -
Assestamento
del terreno per
un tubo rigido.
per un tubo
flessibile.

Il tubo flessibile, deformandosi nel piano orizzontale, provoca una reazione laterale del terreno. Si ha così sul tubo un carico radiale che porta ad una sollecitazione di compressione sulle pareti del tubo del tutto analoga a quella tipica dell'arco.

Il tubo rigido, in funzione del carico verticale impostogli, viene sottoposto a uno sforzo di flessione del tutto analogo a quello tipico della trave.

È ben noto che l'arco rispetto alla trave presenta un'utilizzazione nettamente migliore del materiale che lo costituisce. Nel nostro caso l'azione del terreno aumenta quindi la capacità di resistenza del tubo flessibile.

Carichi sui tubi

La resistenza meccanica dei tubi destinati alle fognature è determinata dai carichi esterni (Q) e non dalla pressione idraulica interna accidentale. Si ricordi infatti che essi vengono raramente utilizzati a flusso pieno, e inoltre che lo spessore di parete della serie più leggera di questi tubi è tale da sopportare la pressione di 4 bar.

I suddetti carichi esterni sono dati dalla somma di:

- carico del terreno (q_t)
- carico di traffico o carichi mobili (q_m);
- acqua di falda (q_f).

In questo capitolo indicheremo con q (kg/m^2), il carico per unità di superficie e con Q (kg/m) = $q \cdot D$, il carico per unità di lunghezza.

Carico del terreno (q_t)

Il carico del terreno sul tubo flessibile si determina in modo diverso in funzione delle modalità con le quali è stato eseguito lo scavo.

Trincea stretta: La trincea stretta rappresenta la condizione più favorevole, poiché il carico è sopportato in parte, per attrito, dai fianchi della trincea.

La definizione di trincea stretta è condizionata al rispetto dei seguenti limiti geometrici (vedi Fig. 9):

$$B \leq 3D; \quad B \leq H/2$$

Il carico del terreno è dato da :

$$q_{t1} = C_{d1} \times \gamma \times B$$

dove :

$$C_{d1} = \frac{1 - e^{-2 \times K \times \text{tg} \Theta \times H/B}}{2 \times K \times \text{tg} \Theta} = \text{coefficiente di carico per il riempimento in trincea stretta}$$

γ = peso specifico del terreno (kg/m^3);

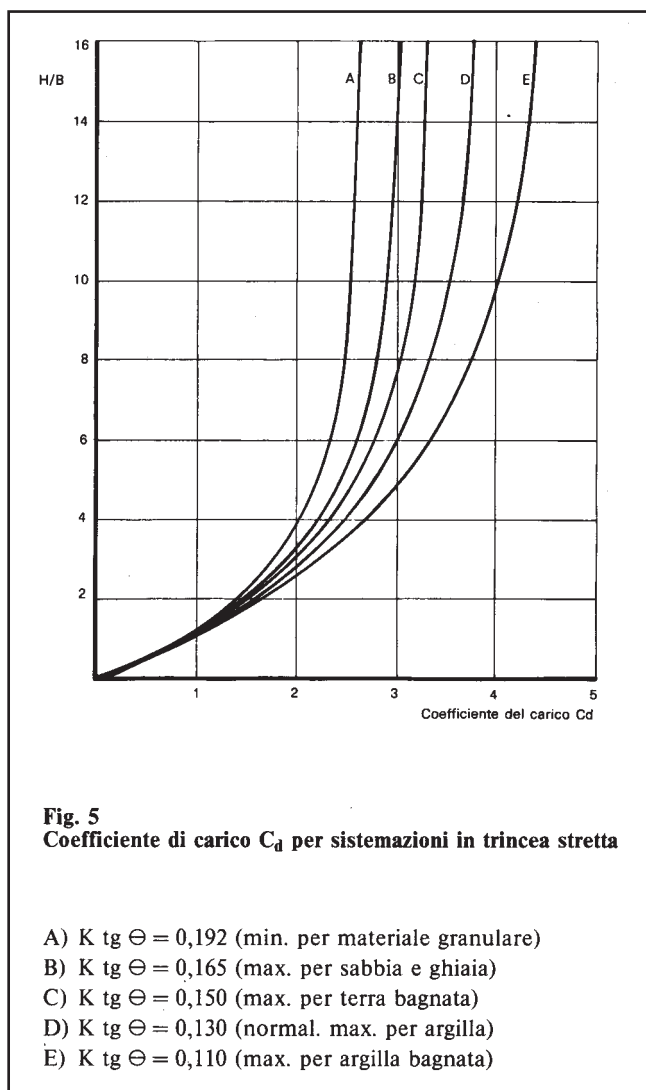
$K = \text{tg}^2 \left(\frac{\rho}{4} - \frac{\varnothing}{2} \right)$ = rapporto tra pressione orizz. e verticale nel materiale di riempimento

Θ = angolo di attrito tra materiale di riempimento e pareti della trincea (tabella 4)

\varnothing = angolo di attrito interno del materiale di riempimento (tabella 5)

H = altezza del riempimento a partire dalla generatrice superiore del tubo (m)

B = larghezza della trincea, misurata in corrispondenza della generatrice del tubo (m)



L'andamento del coefficiente di carico (C_{d1}) al variare del rapporto H/B e in presenza di materiali di riempimento tra loro diversi, è riportato nella Fig. 5.

L'andamento del medesimo coefficiente può essere altrettanto bene determinato conoscendo i valori degli angoli Θ e \emptyset e utilizzando le Tabelle 6 e 7.

TABELLA 4 Valori dell'angolo Θ di attrito tra materiale di riempimento e pareti della trincea

Natura del terreno	Materiale del riempimento	Angolo Θ
Marna	Sabbia	30°
Marna	Ghiaia	35°
Marna	Ciotoli grossi	40°
Rocce lisce	Sabbia	25°
Rocce lisce	Ghiaia	30°
Rocce schistose	Sabbia	35°
Rocce schistose	Ghiaia	40°

TABELLA 5 Valori dell'angolo Θ di attrito interno del materiale di riempimento

Materiale di riempimento	Angolo Θ
Argilla plastica	11° - 12°
Terreno torboso	12°
Argilla normale	14°
Loess cretaceo	18°
Marna sabbiosa	20°
Marna bianca	22°
Marna molto compatta	24°
Marna verde	26°
Sabbia bagnata	30°
Sabbia fine non pressata	31°
Sabbia e ghiaia	33°
Ghiaia e ciotoli	37°
Ciotoli grossi	44°

 TABELLA 6 Variazioni di $K \operatorname{tg} \Theta$ e (rapporto tra pressione orizzontale e verticale nel terreno di riempimento) con il variare degli angoli di attrito Θ e \varnothing

$\varnothing \backslash \Theta$	25°	30°	35°	40°
12°	0,305	0,378	0,459	0,550
14°	0,284	0,352	0,427	0,512
16°	0,264	0,327	0,397	0,476
18°	0,246	0,304	0,369	0,442
20°	0,228	0,283	0,343	0,411
22°	0,212	0,262	0,318	0,381
24°	0,196	0,243	0,295	0,353
26°	0,182	0,225	0,273	0,327
30°	0,155	0,192	0,233	0,279
35°	0,126	0,156	0,189	0,227
40°	0,101	0,125	0,152	0,182
45°	0,080	0,099	0,120	0,143

I valori riportati nella tabella 6, sono stati ricavati nel modo seguente (esempio) :

tenendo presente che :

$$K = \operatorname{tg}^2 \left(\frac{\pi}{4} - \frac{\varnothing}{2} \right)$$

ponendo :

$$\varnothing = 24^\circ \text{ e } \Theta = 30^\circ$$

si ottiene :

$$K = \operatorname{tg}_2 (45^\circ - 12^\circ) = \operatorname{tg}_2 33^\circ = 0,42173$$

$$K \operatorname{tg} \Theta = 0,421 \times 0,577 = 0,243$$

TABELLA 7

 Variazione di C_d (coefficiente del carico) al variare di $K \operatorname{tg} \Theta$ e del rapporto H/B

$k \operatorname{tg}$ \diagdown H/B	2	4	6	8	10
0,110	1,618	2,660	3,331	3,763	4,041
0,130	1,559	2,486	3,037	3,365	3,560
0,150	1,503	2,329	2,782	3,030	3,167
0,170	1,451	2,186	2,558	2,747	2,843
0,190	1,400	2,056	2,362	2,505	2,572
0,220	1,330	1,881	2,110	2,205	2,244
0,250	1,264	1,729	1,900	1,963	1,986
0,300	1,164	1,515	1,621	1,652	1,662
0,350	1,076	1,341	1,407	1,423	1,427
0,400	0,997	1,199	1,239	1,247	1,249
0,450	0,927	1,080	1,060	1,110	1,110
0,500	0,864	0,981	0,997	0,999	0,999

I valori riportati nella tabella 7, sono stati ricavati nel modo seguente (esempio) :

tenendo presente che :

$$C_d = \frac{1 - e^{-2 k \operatorname{tg} \Theta \times H/B}}{2 \times K \operatorname{tg} \Theta}$$

ponendo $H/B = 2/1$, e sostituendo a $K \operatorname{tg} \Theta$ il valore determinato, a titolo illustrativo nella tabella 6, si ottiene :

$$C_{d1} = \frac{1 - e^{-2 \times 0,243 \times 2}}{2 \times 0,243} = \frac{1 - e^{-0,972}}{0,486}$$

$$C_{d1} = \frac{1 - \frac{1}{e^{0,972}}}{0,486} = \frac{1 - \frac{1}{2,643}}{0,486} = 1,279$$

Esempio: si abbia un tubo di PVC della serie UNI 303/2, con diametro nominale $D = 0,4$ m, interrato alla profondità di 4 m, in una trincea di larghezza $B = D + 0,5$ m. Il peso specifico del terreno di riempimento è $Y = 2000 \text{ kg/m}^3$

I valori di Θ e di \varnothing sono rispettivamente 25° e 30° . Si chiede di conoscere il valore di q_t (kg/m^2). Il tubo è sistemato in trincea stretta, infatti:

$$B = 0,9 < 3 \times 0,4 \text{ e } B = 0,9 < 4/2.$$

Si applica quindi la formula: $q_t = C_{d1} \times Y \times B$

Dalle Tabelle 6 e 7, si ottiene per $\Theta = 25^\circ$ e $\varnothing = 30^\circ$ che $K \operatorname{tg} \Theta = 0,155$ e che per $H/B = 4,45$ $C_{d1} = 2,50$. Sostituendo si ottiene:

$$q_{t1} = 2,5 \times 2000 \times 0,9 = 4500 \text{ kg/m}^2 = 0,45 \text{ kg/cm}^2.$$

Il medesimo risultato si può raggiungere anche ricorrendo alla Fig. 5.

Per $K \operatorname{tg} \Theta = 0,150$ la curva C al valore 4,45 dell'ordinata H/B dà, sull'asse dell'ascisse, il valore $C_{d1} = 2,50$.

Trincea infinita o terrapieno: la definizione di trincea infinita o terrapieno è condizionata all'osservanza dei seguenti limiti $B \geq D$; $B \geq H/2$ (vedi Fig. 11).

Il carico del terreno è dato da:

$$q_{t2} = C_{d2} \times Y \times H = \text{pressione esercitata sul tubo}$$

dove:

C_{d2} = coefficiente del carico per il riempimento in trincea infinita = 1

Y = peso specifico del terreno (kg/m³)

H = altezza del riempimento misurata a partire dalla generatrice del tubo (m)

Carichi mobili (q_m)

Anche nel caso di carichi mobili (traffico stradale o ferroviario), le pareti della trincea assorbono una parte del carico. Tuttavia per semplicità ed anche per motivi di massima sicurezza, proponiamo l'uso della formula prevista nel caso meno favorevole, cioè quando il tubo flessibile è sistemato in trincea infinita o terrapieno.

$$q_m = \frac{3}{2\pi} \times \frac{P}{(H + D/2)^2} \varphi$$

dove:

P = carico concentrato (kg) rappresentato da una ruota o da una coppia di ruote.

$P = 3000$ kg: rispecchia la situazione in cui sono previsti solo passaggi di automezzi di cantiere.

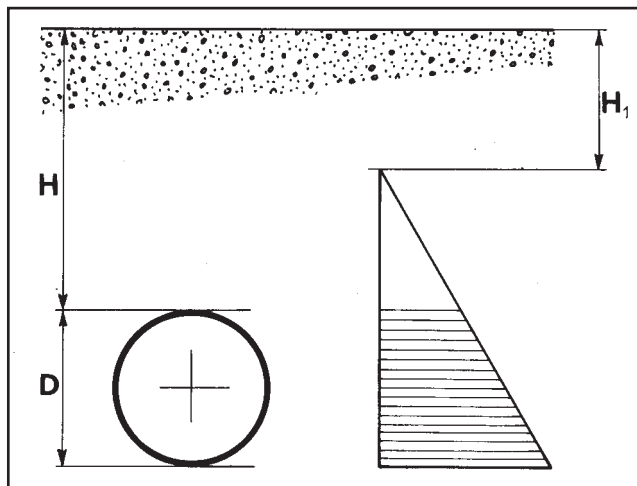
$P = 6000$ kg: rispecchia la situazione in cui sono previsti solo passaggi di autovetture o di autocarri leggeri.

$P = 9000$ kg: rispecchia la situazione in cui sono previsti passaggi di autotreni pesanti.

D = diametro nominale esterno del tubo (m).

H = altezza del riempimento misurato a partire dalla generatrice superiore del tubo (m).

φ = coefficiente correttivo che tiene conto dell'effetto dinamico dei carichi indicati con P . Esso si assume uguale a $1 + 0,3tH$ (limitatamente ai mezzi stradali ed a $1 + 0,6tH$ (limitatamente ai mezzi ferroviari), se il tubo flessibile non è inserito, come di norma, in un tubo d'acciaio.





Carichi per acqua di falda (q_f) Carico per acqua di falda (q_f)

In presenza di acqua di falda il tubo interrato è soggetto ad un carico (q_f), di cui va tenuto conto nella determinazione del carico totale Q agente sul tubo (vedi Fig. 6).

Tale carico è dato da:

$$q_f = \gamma H^2 O (H - H_1 + D/2)$$

dove :

H = altezza del riempimento misurata a partire dalla generatrice superiore del tubo (m).

H₁ = altezza del riempimento misurata a partire dal livello della falda d'acqua (m).

D = diametro nominale esterno del tubo (m)

γH²O = peso specifico dell'acqua di falda (kg/m³)

Interrazione tubo-terreno

Interazione tubo-terreno

Le flessioni Δy e Δx (vedi Fig. 7), di un anello elastico sottoposto ad un carico sono rette dalla formula di Spangler:

$$\Delta y = N_{\Delta y} \frac{Q \times D^3}{8 \times E \times I}$$

$$\Delta x = N_{\Delta x} \frac{Q \times D^3}{8 \times E \times I}$$

dove:

I = momento d'inerzia della parete del tubo = S³/12 per i tubi lisci (s = spessore del tubo).

E = modulo di elasticità del materiale costituente il tubo.

N_{Δy} = N_{Δx} = coefficienti variabili in funzione di α e di β

α = angolo di distribuzione del carico.

β = angolo di supporto del letto di posa.

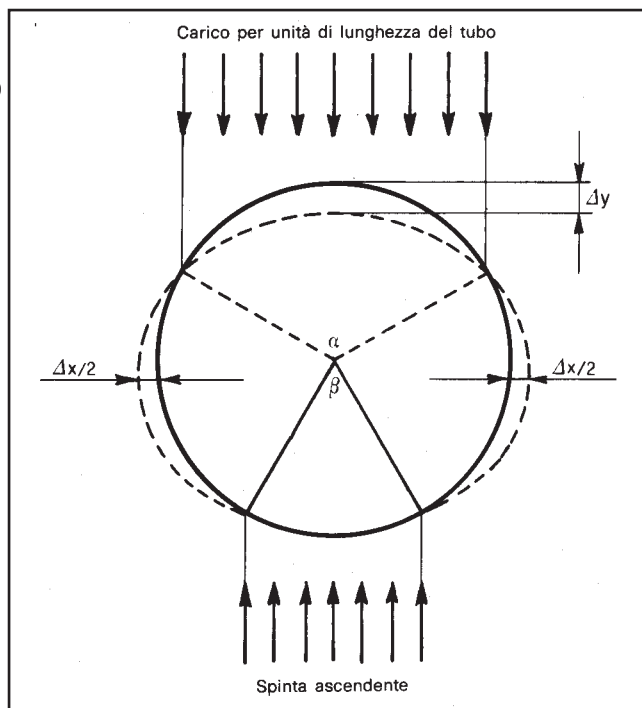


Fig. 7 - Carico e deformazione del tubo

I valori di N^3y ed N^3x , calcolati teoricamente sono rappresentati in Fig. 8. Da tale diagramma appare che l'andamento della flessione verticale è assai simile a quello della flessione orizzontale e ciò anche nei casi estremi, cioè per:

$\alpha = 0^\circ$ = carico concentrato sulla generatrice superiore del tubo.

$\alpha = 180^\circ$ = carico distribuito sull'intera semisezione del tubo.

Ponendo $\alpha = 180^\circ$ e quindi $\beta = 180^\circ$ si ricava dal diagramma di Fig. 8:

$$N_{\Delta y} = N_{\Delta x} = 0,083$$

da cui sostituendo si ottiene:

$$\Delta y = \frac{0,083 \times Q \times D^3}{8 \times E \times I}$$

È da notare che nel caso di un tubo flessibile interrato, la deformazione laterale Δx comprime il terreno che, a sua volta, sviluppa una reazione nei confronti del tubo, proporzionale a E_1 (modulo di elasticità del terreno).

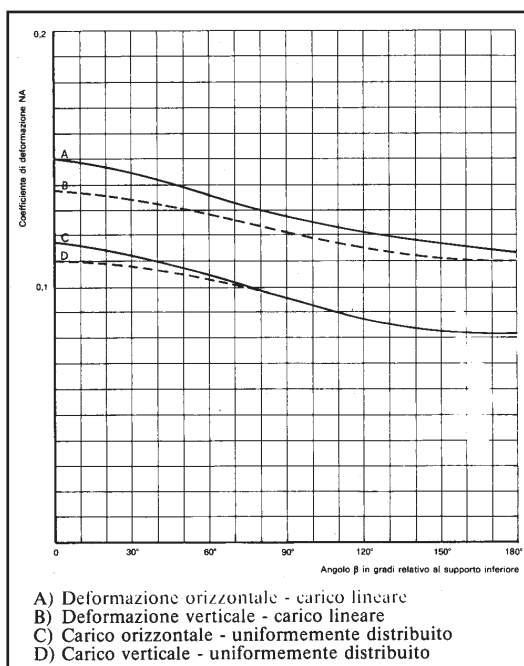
Pertanto in funzione del diverso comportamento del terreno deriva che le deformazioni Δx e Δy del tubo (per $\alpha = \beta = 180^\circ$), si attenuano allineandosi alle seguenti versioni della formula di Spangler:

$$\Delta x = \Delta y = \frac{0,083 \times Q \times D^3}{8 \times E \times I + 0,061 \times E_1 \times D^3}$$

e per un tubo liscio

$$\Delta x = \Delta y = \frac{0,125 \times Q}{E \times (s/D)^3 + 0,0915 \times E_1}$$

Fig. 8 - Coefficienti di deformazione del tubo sotto carico.



La suddetta formula è valida per determinare la deformazione iniziale per $t = \Theta$. Per tenere conto delle variazioni nel tempo sia delle caratteristiche del PVC, sia del comportamento del terreno, si inserisce nella suddetta formula un coefficiente T.

Si ottiene pertanto:

$$\Delta x = \Delta y = \frac{0,125 \times T \times Q}{E/T \times (s/D)^3 + 0,0915 \times E_1}$$

dove:

T = 2 (valore normalmente raccomandato).

I valori di E_1 si possono calcolare in base all'espressione:

$$E_1 = \frac{9 \times 10^4}{\alpha'} (H + 4) \text{ (kg/m}^2\text{)}$$

dove:

H = altezza del riempimento a partire dalla generatrice superiore del tubo (m).

α' = fattore dipendente dalla compattazione del rinfiacco del tubo. Esso appare collegato alla prova Proctor dalla seguente Tabella 8.

TABELLA 8

Relazione tra il risultato della prova Proctor ed il fattore α' di compattazione del rinfiacco

Prova Proctor	α'
95%	1,0
90%	1,5
85%	1,5 ²
80%	1,5 ³
75%	1,5 ⁴

I valori di E_1 variano notevolmente sia in funzione del tipo di materiale usato come riempitivo, sia in funzione del grado di compattazione.

Si tenga ben presente che l'ipotesi di un modulo di elasticità E_1 per il terreno deriva da una semplificazione. In realtà il terreno non è affatto elastico ed il valore di E_1 aumenta con la compressione.

Anticipando quanto verrà ripetuto al Capitolo 9, si ritiene opportuno sottolineare che 20 anni di osservazioni e di misure sulle condotte interrate di PVC hanno permesso di individuare nella deformazione diametrale $\Delta x/D$ l'unico parametro valido. I suoi valori limite sono definiti nella seguente Tabella 9.

TABELLA 9

Deformazione diametrale nel tempo dei tubi interrati di PVC

Tipo UNI	deformazione diametrale $\Delta x/D$	
	dopo 1/3 mesi	dopo 2 anni
SN4	5% valore medio 8% valore max.	10% valore max.
SN2	5% valore max.	8% valore max.
Valori raccomandati da ISO/DTR 7073		



Presione di collasso

Un tubo caratterizzato da pareti mobili molto sottili, invece che per sovratensioni o per eccessiva deformazione diametrale, si può rompere anche per collasso. Per gli spessori previsti per i tipi UNI SN4 ed UNI SN2 il collasso però non è pericoloso. Il valore 5% imposto alla deformazione è il vincolo più limitativo.

Esempio di calcolo

Si ripropone l'esempio di calcolo già esaminato. Si chiede ora di conoscere la flessione del tubo subito dopo la posa e nel tempo nell'ipotesi che l'indice Proctor del terreno sia 90%.

Si applica la formula di Splangler :

$$\Delta x = \frac{0,125 \times Q}{E \times (s/D)^3 + 0,0915 \times E_1}$$

dove:

$Q = 4500 \times D =$ carico totale esterno sul tubo (kg/m).

$E = 30000 \times 10^4$ kg/m² = modulo elastico del tubo.

$s/D = 0,0078/0,4 = 0,0195 =$ rapporto spessore diametro

$E_1 =$ modulo elastico del terreno di riempimento, si ottiene applicando la formula:

$$E_1 = \frac{9 \times 10^4}{\alpha'} H + 4$$

tenendo presente che l'indice Proctor del terreno

di riempimento è 90%, e quindi che $\alpha' = 1,5$.

Pertanto $E_1 = (90000/1.5) \times 8 = 480000$ kg/m².

Sostituendo ed eseguendo i calcoli indicati:

$$\Delta x = \frac{0,15 \times T \times Q}{2224,44 + 43920} = 0,0121 = 1,21\%$$

si ottiene la flessione del tubo all'atto della posa in opera. Volendo calcolare la flessione del medesimo tubo nel tempo si applica la formula:

$$\frac{\Delta x}{D} = \frac{0,125 \times T \times Q}{E/T \times (s/D)^3 + 0,0915 \times E_1}$$

sostituendo ed eseguendo i calcoli indicati:

$$\frac{\Delta x}{D} = \frac{1125}{1112 + 43920} = \frac{1125}{45032} = 0,0249 = 2,49\%$$

Capitolo 5

TRASPORTO E ACCATASTAMENTO DEI TUBI E DEI RACCORDI

Trasporto

Nel trasporto, bisogna supportare i tubi per tutta la loro lunghezza onde evitare di danneggiare le estremità a causa delle vibrazioni.

Si devono evitare urti, inflessioni e sporgenze eccessive, contatti con corpi taglienti ed acuminati.

Le imbragature per il fissaggio del carico possono essere realizzate con funi o bande di canapa, di nylon o similari; se si usano cavi d'acciaio, i tubi devono essere protetti nelle zone di contatto. Si deve fare attenzione affinché i tubi, generalmente provvisti di giunto ad una delle estremità, siano adagiati in modo che il giunto non provochi una loro inflessione, se necessario si può intervenire con adatti distanziatori tra tubo e tubo.

È buona norma, nel caricare i mezzi di trasporto, procedere ad adagiare prima i tubi più pesanti, onde evitare la deformazione di quelli più leggeri.

Qualora il trasporto venga effettuato su autocarri, è buona norma che i tubi non sporgano più di un metro dal piano di carico. Durante la movimentazione in cantiere e soprattutto durante il defilamento lungo gli scavi, si deve evitare il trascinarsi dei tubi sul terreno.

Ciò potrebbe infatti provocare danni irreparabili dovuti a rigature profonde prodotte da sassi o da altri oggetti acuminati.

Carico e scarico

Queste operazioni, come del resto deve avvenire per tutti i materiali, devono essere effettuate con grande cura. I tubi non devono essere né buttati, né fatti strisciare sulle sponde degli automezzi caricandoli o scaricandoli dai medesimi; devono invece essere sollevati ed appoggiati con cura. Se non si seguono queste raccomandazioni è possibile, specialmente alle basse temperature della stagione invernale, provocare rotture o fessurazioni.

Accatastamento

I tubi lisci devono essere immagazzinati su superfici piene prive di parti taglienti e di sostanze che potrebbero intaccare i tubi.

I tubi bicchierati, oltre alle avvertenze di cui sopra, devono essere accatastati su traversini di legno, in modo che i bicchieri della fila orizzontale inferiore non subiscano deformazioni; inoltre i bicchieri stessi devono essere sistemati alternativamente dall'una e dall'altra parte della catasta in modo da essere sporgenti. In questo modo i bicchieri non subiscono sollecitazioni ed i tubi si presentano appoggiati lungo un'intera generatrice.

I tubi non devono essere accatastati ad un'altezza superiore a m 1,50 (qualunque sia il loro diametro), per evitare possibili deformazioni nel tempo.

Se i tubi non vengono adoperati per un lungo periodo, devono essere protetti dai raggi solari diretti con schermi opachi che però non impediscano una regolare aerazione.

Qualora i tubi venissero spediti in fasci legati con gabbie, è opportuno seguire, per il loro accatastamento, le istruzioni del produttore. Nei cantieri dove la temperatura ambientale può superare agevolmente e per lunghi periodi i 25°C, è da evitare l'accatastamento di tubi infilati l'uno nell'altro.

Ciò infatti provocherebbe certamente l'ovalizzazione, per eccessivo peso, dei tubi sistemati negli strati inferiori.

Infine è da tenere presente che alle basse temperature aumentano le possibilità di rottura per i tubi di PVC. In queste condizioni climatiche le operazioni di movimentazione (trasporto, accatastamento, posa in opera, ecc.), devono essere effettuate con maggior cautela.



Vengono in generale forniti in appositi imballaggi. Sé invece sono sfusi, si dovrà evitare, in fase di immagazzinamento e di trasporto, di ammassarli disordinatamente così come si dovrà evitare che possano deformarsi o danneggiarsi per urti tra loro o con altri materiali pesanti.

Capitolo 6 POSA IN OPERA

In seguito vengono evidenziati gli aspetti principali della posa in opera delle tubazioni di PVC per fognature, senza entrare nel merito di come effettuare gli scavi, i movimenti di terra e in generale del modo migliore per organizzare il cantiere.

Il capitolo è suddiviso in diverse voci nelle quali, alla luce di quanto sopra, si precisano invece i requisiti fondamentali da rispettare nella posa in opera e l'importanza che essi assumono nel dimensionamento della tubazione.

Classifica degli scavi

In sede di progetto, il tipo di scavo da realizzare è strettamente connesso alla valutazione del carico, al tipo di terreno, alla squadra di operai che si intende utilizzare. In sede esecutiva quindi è essenziale la corrispondenza scrupolosa tra disegno ed effettiva realizzazione.

Si riporta di seguito una classificazione in base agli elementi geometrici degli scavi normalmente utilizzati, evidenziandone le caratteristiche applicative.

- *Trincea stretta*. È la migliore sistemazione nella quale collocare un tubo di PVC, in quanto viene alleggerito del carico sovrastante, riuscendo a trasmettere parte di esso al terreno circostante in funzione della deformazione per schiacciamento alla Quale il manufatto è sottoposto.

Fig. 9 - Trincea stretta

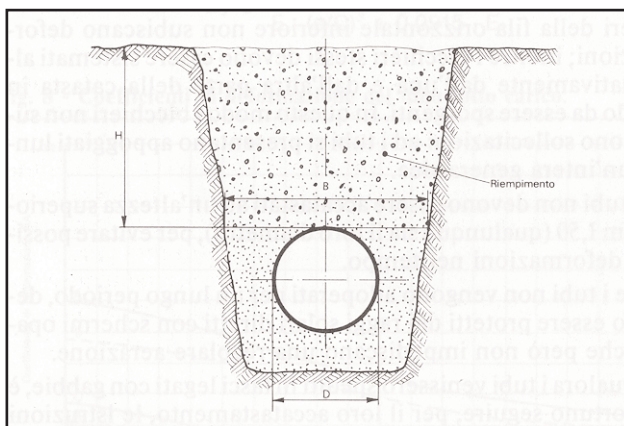
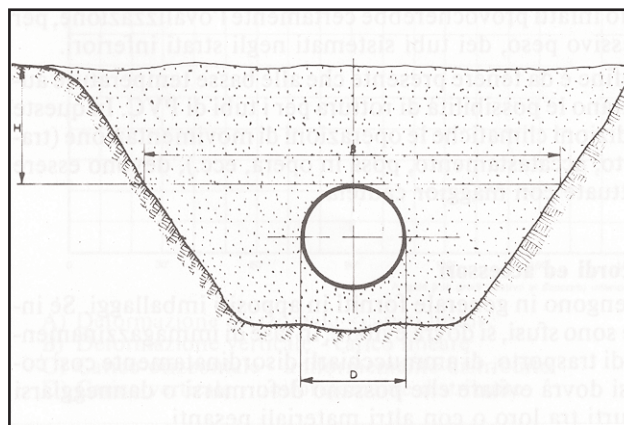


Fig. 10 - Trincea larga



- *Trincea larga*. Il carico sul tubo è sempre maggiore di quello relativo alla sistemazione in trincea stretta. Per questo motivo, in fase di progettazione, si consiglia di partire, per questioni di sicurezza, da questa ipotesi.

- *Terrapieno (posizione positiva)*. La sommità del tubo sporge sul livello naturale del terreno. L'assenza di fianchi, anche naturali, nello scavo ed il relativo cedimento del terreno, impediscono normalmente la possibilità di impiegare questo metodo nel caso di carichi pesanti.

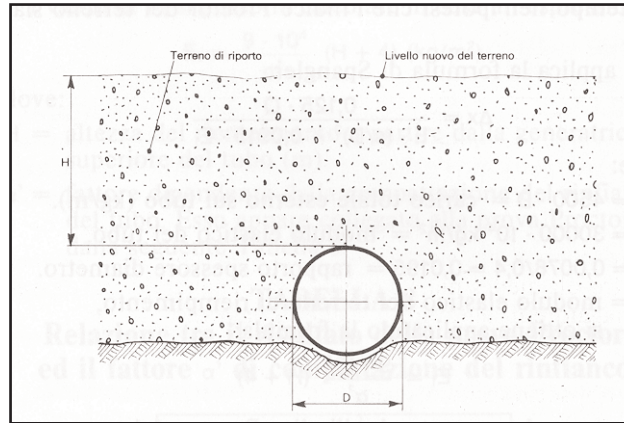


Fig. 11 -
Sistemazione in
terrapieno

- *Terrapieno (posizione negativa)*. La tubazione è sistemata ad un livello inferiore a quello naturale del terreno. A motivo di una frizione piuttosto modesta in atto tra il materiale di riempimento sistemato a terrapieno ed i fianchi naturali dello scavo, il tubo può sopportare carichi leggermente superiori a quelli della posizione positiva, ma in ogni caso inferiori a quelli sopportabili nelle sistemazioni a trincea stretta ed a trincea larga. ‘

In sintesi la suddetta classificazione degli scavi principali può essere evidenziata con la seguente Tabella 10, nella quale vengono rapportati tra loro:

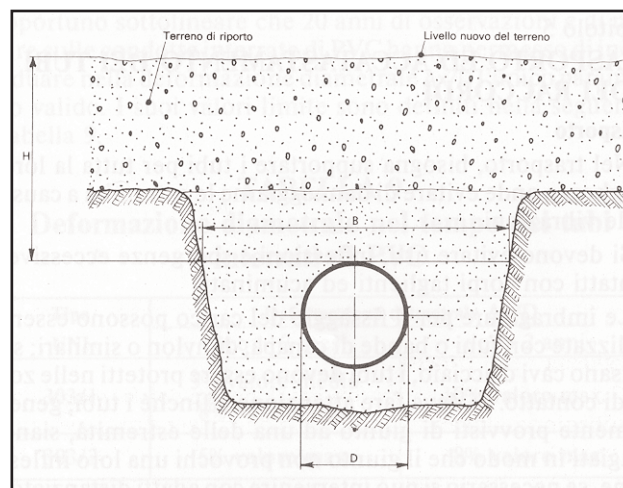


Fig. 12 -
Sistemazione in ter-
rapieno
(posizione negativa)

D = diametro esterno del tubo.

B = larghezza della trincea a livello della generatrice superiore del tubo.

H = altezza del riempimento a partire dalla generatrice superiore del tubo.

TABELLA 10
Classificazione degli scavi

Tipo di trincea	B	
Trincea stretta	$\leq 3D$	$< H/2$
Trincea larga	$> 3D$ $< 10D$	$< H/2$
Trincea infinita	$\geq 10D$	$\geq H/2$

Profondità della trincea

La profondità della trincea è determinata dalla pendenza da imporre alla tubazione e/o alla protezione che si intende fornire alla medesima. La profondità, in generale, deve essere maggiore di entrambi i seguenti valori:

$H \geq 1,0$ e $\geq 1,5 D$

per tubi sotto traffico stradale o sotto terrapieno.

Negli altri casi sarà:

$H \geq 1,0$ e $\geq 0,5 D$

Non possono essere comunque utilizzati tubi del tipo UNI 302/2 per $H \leq 0,8m$.

La larghezza minima del fondo è di norma:

$B = D + 0,5 m$ (per $D \leq 400 mm$) e $B = 2 D$ (per $D \geq 500 mm$)

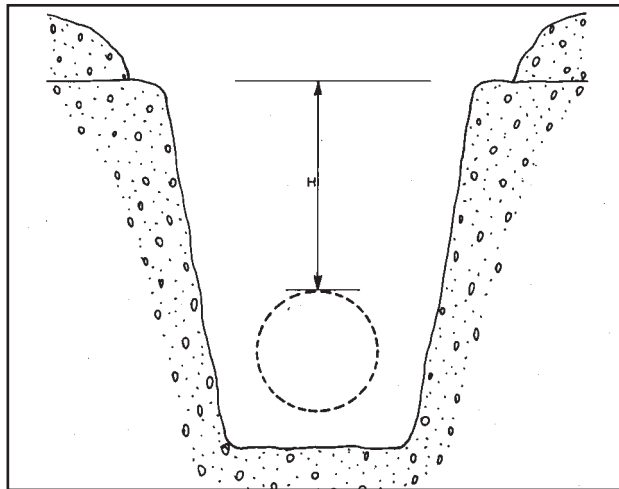


Fig. 13 - Profondità della trincea

Lunghezza della trincea

È determinata dalla profondità di posa e dal diametro della tubazione, dovendo essere tale da consentire la sistemazione del fondo, la congiunzione dei tubi e naturalmente l'agibilità del personale. In ogni caso la trincea è tanto più efficiente quanto minore è la sua larghezza.

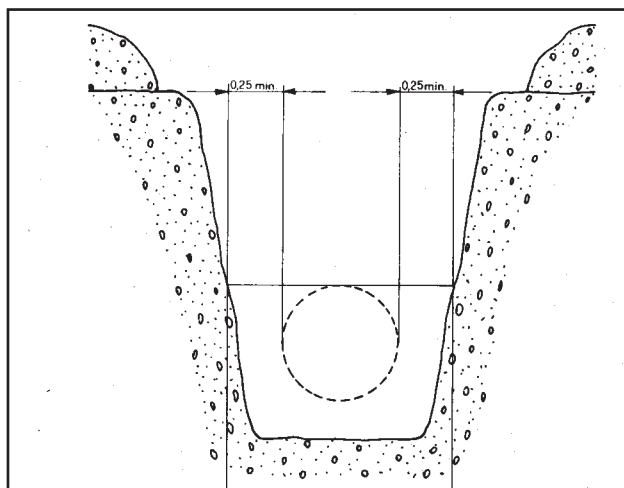


Fig. 14 - Larghezza della trincea

Fondo della trincea

È costituito da materiale riportato (normalmente sabbia), in modo da costituire un supporto continuo alla tubazione. Si sconsigliano, in quanto possibile, fondi costituiti da gettate di cemento o simili.

Predisporre, alle prevedibili distanze, opportune nicchie per l'alloggiamento dei giunti, in modo che anche questi siano opportunamente supportati. In questa operazione si deve controllare la pendenza della tubazione.

Letto di posa

Il letto di posa non deve essere costituito prima della completa stabilizzazione del fondo della trincea. Il materiale adatto per il letto di posa e successivamente per il rinfiacco è quello indicato dal diagramma riportato alla Fig. 17 e delimitato dall'area tratteggiata. In pratica il materiale più adatto è costituito da ghiaia o da pietrisco con diametro 10-15 mm oppure di sabbia mista a ghiaia con diametro massimo di 20 mm. Il materiale impiegato deve essere accuratamente compattato in modo da ottenere l'indice Proctor prescritto.

L'altezza minima del letto di posa è 0,10 m oppure $D/10$.

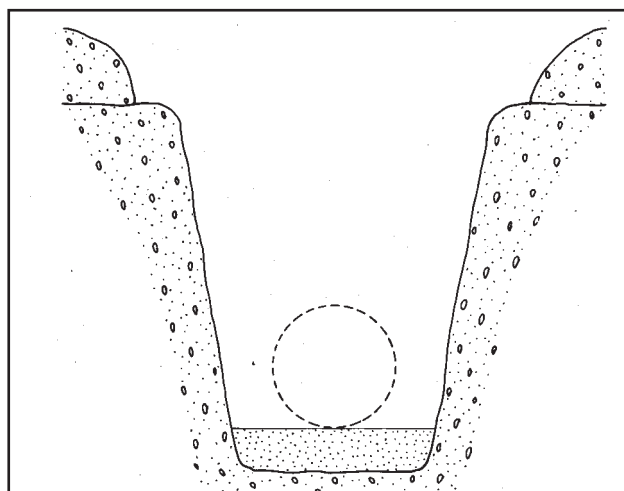


Fig. 15 - Letto di posa

Posa del tubo

Prima di procedere alla loro posa in opera, i tubi devono essere controllati uno ad uno per scoprire eventuali difetti. Le code, i bicchieri, le guarnizioni devono essere integre.

I tubi ed i raccordi devono essere sistemati sul letto di posa in modo da avere un contatto continuo con il letto stesso.

Le nicchie precedentemente scavate per l'alloggiamento dei bicchieri devono, se necessario, essere accuratamente riempite, in modo da eliminare eventualmente spazi vuoti sotto i bicchieri stessi.



Il riempimento della trincea ed in generale dello scavo è l'operazione fondamentale della posa in opera. Infatti, trattandosi di tubazioni di PVC e quindi flessibili, l'uniformità del terreno circostante è fondamentale per la corretta realizzazione

di una struttura portante, in quanto il terreno, deformato dalla tubazione, reagisce in modo da contribuire a sopportare il carico imposto.

Il materiale già usato per la costituzione del letto (vedi Fig. 16) verrà sistemato attorno al tubo e costipato a mano per formare strati successivi di 20-30 cm lino alla mezzeria del tubo, avendo la massima cura nel verificare che non rimangano zone vuote sotto al tubo e che il

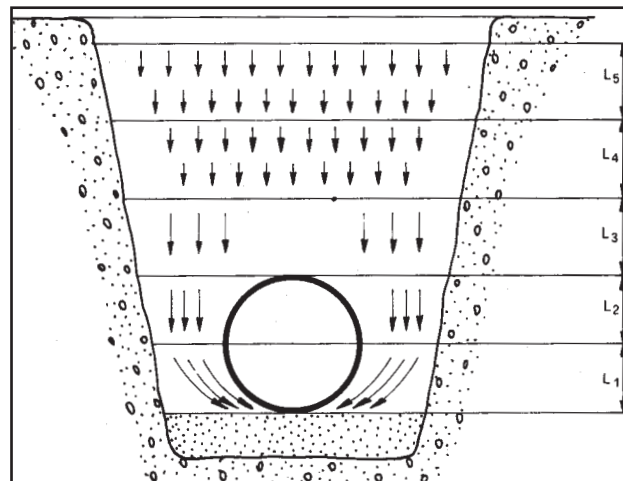


Fig. 16 - Riempimento per strati successivi della trincea

rinfianco tra tubo e parete dello scavo sia continuo e compatto (strato L1).

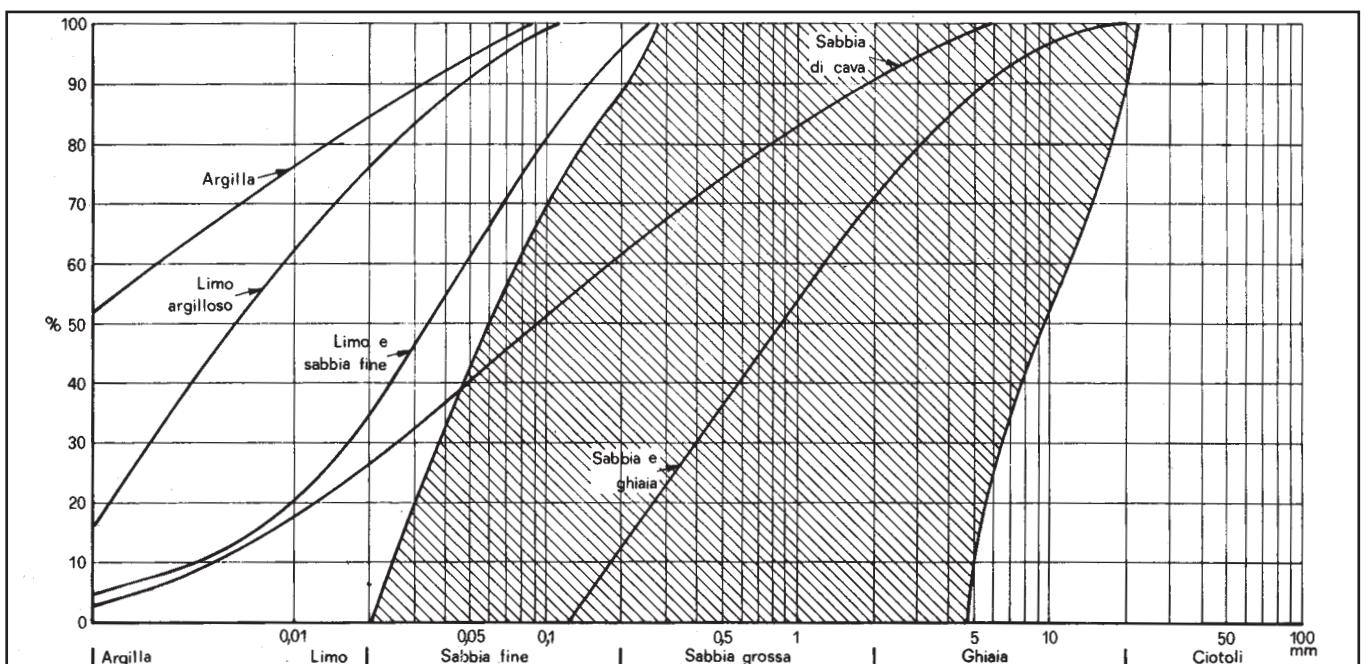
Durante tale operazione verranno recuperate le eventuali impalcature poste per il contenimento delle pareti dello scavo.

Il secondo strato di rinfianco L2 giungerà fino alla generatrice superiore del tubo. La sua compattazione dovrà essere eseguita sempre con la massima attenzione. Il terzo strato L3 giungerà ad una quota superiore per 15 cm a quella della generatrice più alta del tubo. La compattazione avverrà solo lateralmente al tubo, mai sulla sua verticale. L'ulteriore riempimento (strati L4 ed L5) sarà effettuato con il materiale proveniente dallo scavo, depurato dagli elementi con diametro superiore a 10 cm e dai frammenti vegetali ed animali.

Gli elementi con diametro superiore a 2 cm, presenti in quantità superiore al 30%, devono essere eliminati, almeno per l'aliquota eccedente tale limite. Le terre difficilmente comprimibili: torbose, argillose, ghiacciate, sono da scartare (vedi Fig. 17)*. Il riempimento va eseguito per strati successivi di spessore pari a 30 cm che devono essere compattati ed eventualmente bagnati per lo spessore di 1 m (misurato dalla generatrice superiore del tubo). L'indice di Proctor risultante deve essere superiore a quello previsto dal progettista.

Infine va lasciato uno spazio libero per l'ultimo strato di terreno vegetale.

(*) L'area tratteggiata corrisponde alla granulometria ottimale del materiale di riempimento. Solo in tale zona sono valide le formule riportate al Cap. 4



Capitolo 7

TIPI DI GIUNZIONE

Generalità

I tubi ed i raccordi di PVC possono essere uniti tra loro mediante sistemi:

- di tipo rigido:
 - con giunti a bicchiere ricavati sul tubo stesso da incollare (Fig. 18);
 - con manicotti a doppio bicchiere (Fig. 19).
- di tipo elastico:
 - con giunti a bicchiere ricavati sul tubo stesso, a tenuta mediante guarnizione elastomerica (Fig. 20);
 - con manicotti a doppio bicchiere a tenuta mediante guarnizione elastomerica (Fig. 21).

I giunti di tipo rigido verranno impiegati solo quando il progettista lo riterrà opportuno. In questi casi si avrà cura di valutare le eventuali dilatazioni termiche lineari i cui effetti possono essere assorbiti interponendo appositi giunti di dilatazione a intervalli regolari in relazione alle effettive condizioni di esercizio. I manicotti saranno preferibilmente di PVC rigido. Essi possono avere, o non, un arresto anulare interno nella parte centrale.

L'assenza di tale dispositivo consente l'inserimento nella canalizzazione di nuove derivazioni e l'esecuzione di eventuali riparazioni.

Giunzioni di tipo rigido

Si osserveranno le seguenti prescrizioni:

- eliminare le bave nella zona di giunzione;
- eliminare ogni impurità dalle zone di giunzione;
- rendere uniformemente scabre le zone di giunzione, trattandole con carta o tela smerigliate di grana media;
- completare la preparazione delle zone da incollare, sgrassandole con solventi adatti;
- mescolare accuratamente il collante nel suo recipiente prima di usarlo;
- applicare il collante nelle zone approntate, ad avvenuto essiccamento del solvente, stendendolo longitudinalmente, senza eccedere, per evitare indebolimenti della giunzione stessa;
- spingere immediatamente il tubo, senza ruotarlo, nell'interno del bicchiere e mantenerlo in tale posizione almeno per 10 secondi;
- asportare l'eccesso di collante dall'orlo del bicchiere;
- attendere almeno un'ora prima di maneggiare i tubi giuntati;
- effettuare le prove di collaudo solo quando siano trascorse almeno 24 ore.

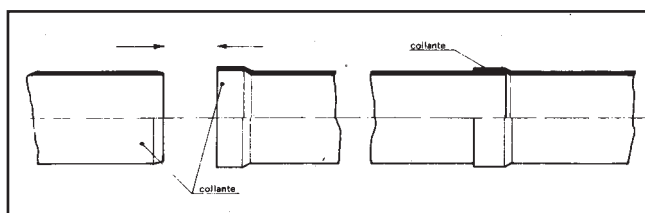


Fig. 18 - Giunto semplice del tipo rigido ottenuto per incollaggio

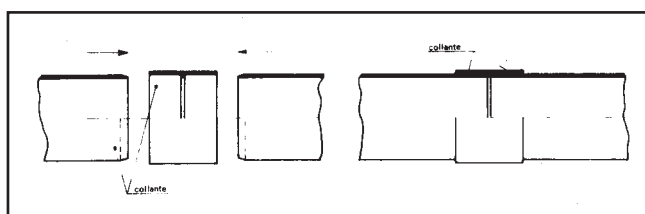


Fig. 19 - Giunto a manicotto del tipo rigido ottenuto per incollaggio



Si osserveranno le seguenti indicazioni:

- provvedere ad una accurata pulizia delle parti da congiungere, assicurandosi che siano integre: togliere provvisoriamente la guarnizione elastomerica qualora fosse presente nella sua sede;
- segnare sulla parte maschio del tubo (punta), una linea di riferimento. A tale scopo si introduce la punta nel bicchiere fino a rifiuto, segnando la posizione raggiunta. Si ritira il tubo di 3 mm per ogni metro di interasse. Tra due giunzioni (in ogni caso tale ritiro non deve essere inferiore a 10 mm), si segna sul tubo tale nuova posizione che costituisce la linea di riferimento prima accennata;
- inserire in modo corretto la guarnizione elastomerica di tenuta nella sua sede nel bicchiere;
- lubrificare la superficie interna della guarnizione e la superficie esterna della punta con apposito lubrificante (grasso od olio siliconato, vaselina, acqua saponosa, ecc.);
- infilare la punta nel bicchiere fino alla linea di riferimento, facendo attenzione che la guarnizione non esca dalla sua sede. La perfetta riuscita di questa operazione dipende esclusivamente dal preciso allineamento dei tubi e dall'accurata lubrificazione;
- le prove di collaudo possono essere effettuate non appena eseguita la giunzione.

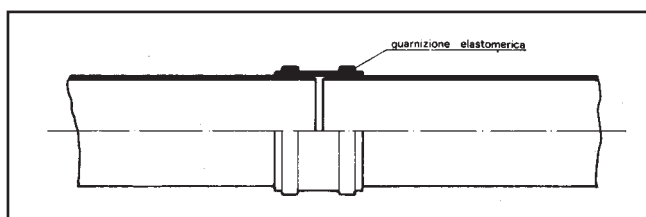


Fig. 20 - Giunto semplice del tipo elastico con guarnizione elastomerica

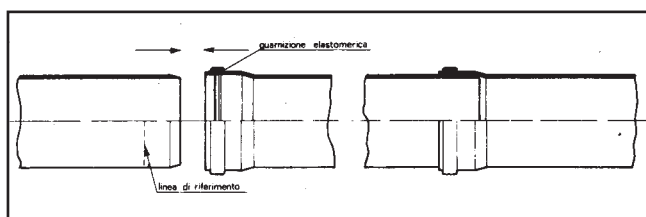


Fig. 21 - Giunto a manicotto del tipo elastico con guarnizione elastomerica

Esecuzione delle giunzioni

Il tubo alla sua estremità liscia va tagliato normalmente al suo asse con una sega a denti fini oppure con una fresa. L'estremità così ricavata, per essere introdotta nel rispettivo bicchiere (per effettuare tanto una giunzione rigida quanto una giunzione elastica), deve essere smussata secondo un'angolazione precisata dal produttore (normalmente 15°), mantenendo all'orlo uno spessore (crescente col diametro), anch'esso indicato dal produttore.

Capitolo 8

RACCORDI E COLLEGAMENTI SPECIALI

Raccordi e pezzi speciali

Lo sviluppo tecnologico nel settore delle materie plastiche ha permesso la produzione di un'estesa gamma di raccordi e pezzi speciali che consentono di risolvere tutti i problemi connessi alle tubazioni di PVC per fognature. Nella Fig. 22, sono rappresentate le figure più importanti. Le loro dimensioni e le loro caratteristiche sono definite dalla norma UNI 7447.

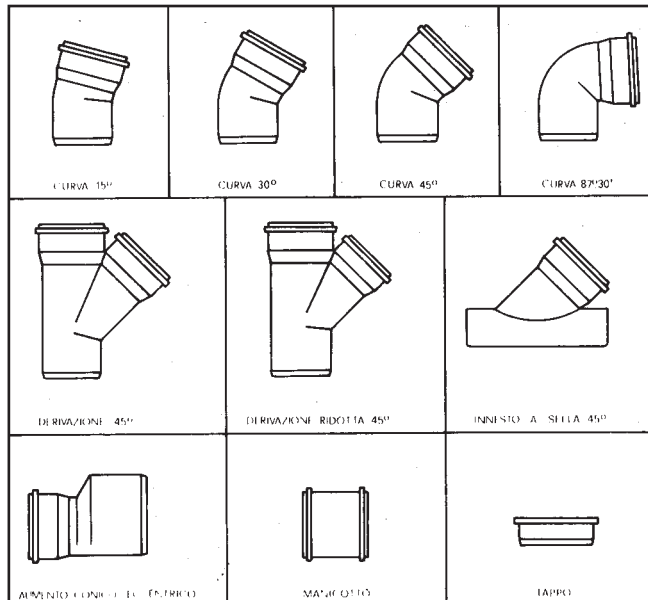


Fig. 22 - Raccordi e pezzi speciali più comuni

Da notare che l'uso delle curve a 87° 30' è limitato all'allacciamento di tubazioni poste perpendicolarmente tra loro su un piano verticale.

Per ottenere una curva a 90° su un piano orizzontale conviene utilizzare due curve a 45°, interponendo tra esse uno spezzone di tubo (vedi Fig. 23). Si ottiene così un adeguato raggio di curvatura.

Pozzetti

Le moderne reti per fognature, per soddisfare la necessità di evacuazione degli scarichi ed ottemperare alle disposizioni per la difesa dell'ambiente, devono:

- essere stagne,
- permettere agevoli controlli, immissioni, deviazioni, salti e lavaggi.

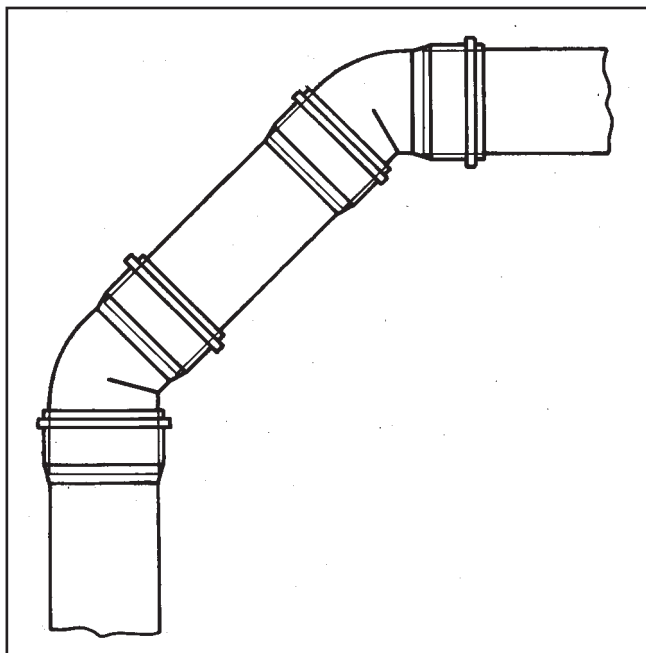


Fig. 23 - Curva a 90° con interposizione di uno spezzone di tubo

Poiché ciò si ottiene coi pozzetti, questi, dovendo essere contemporaneamente stagni, costituiscono un elemento indispensabile e molto importante nella costruzione della rete fognaria.

Le installazioni più frequenti sono:

- pozzetto di linea per ispezione e lavaggio (illustrato nella Fig. 24). L'angolo α può essere pari a $45^\circ - 87^\circ 30'$. L'entrata A deve essere chiusa con tappo a vite o con un normale tappo per tubi bloccato con una staffa;

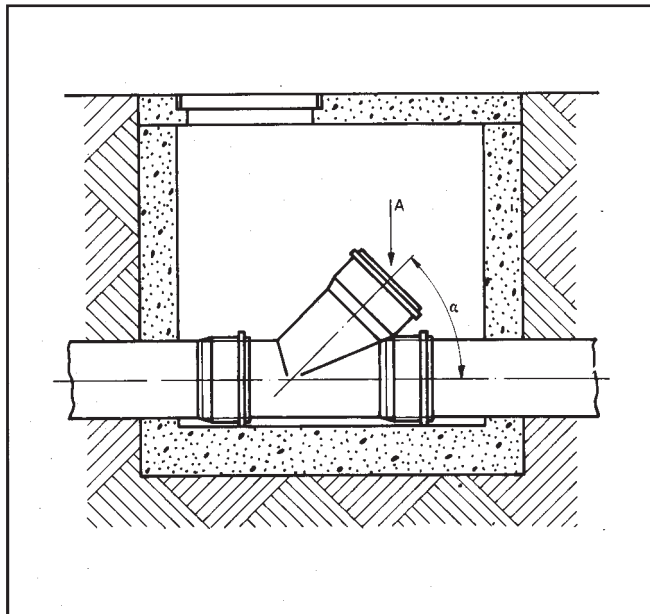


Fig. 24 - Pozzetto di linea di ispezione e di lavaggio

- pozzetto di linea con immissione di utenza, con o senza acqua di falda (illustrato nella Fig. 25). Se l'acqua di falda ha un livello superiore, occorre inserire un elemento di tubo di lunghezza adeguata, previo posizionamento di un anello elastomerico in modo da garantire la tenuta da e verso l'esterno.

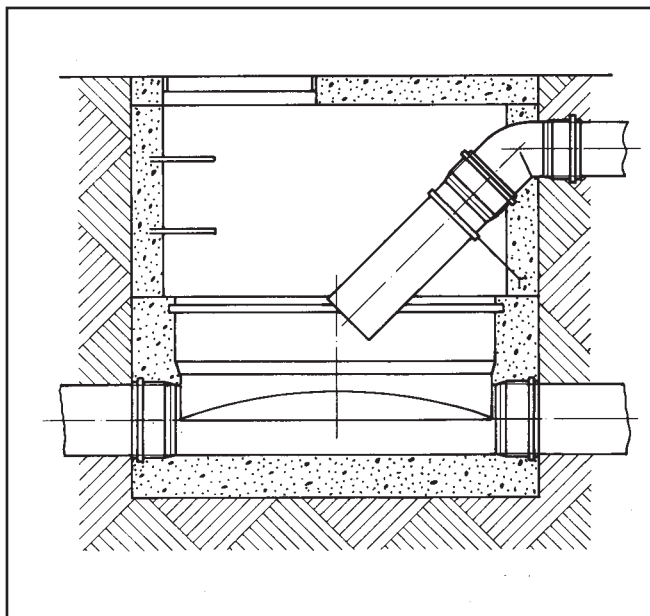


Fig. 25 - Pozzetto di linea con immissione di utenza

- pozzetto di linea con immissione di utenza e cambio di diametro (illustrato nella Fig. 26). L'aumento B può essere ruotato di 180° in modo da determinare un piccolo salto. In presenza di acqua di falda vale quanto si è già detto precedentemente:

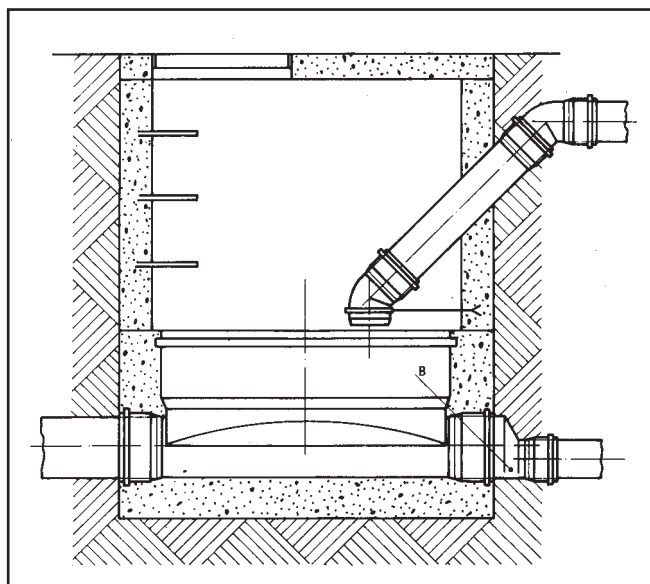


Fig. 26 - Pozzetto di linea con immissione di utenza e cambio di diametro della condotta principale.

- pozzetto di salto senza continuità di materia. ie (illustrato nella Fig. 27).
Nelle posizioni A sono previste, la presenza di materiali prefabbricati in grado di legare con il calcestruzzo (PVC con superficie trattata, PRFV, amianto/cemento);

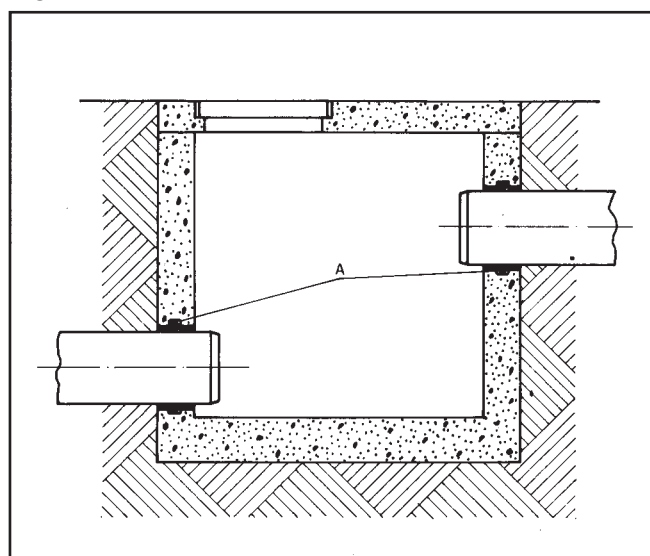


Fig. 27 - Pozzetto di salto senza continuità di materiale.

- pozzetto di salto con continuità di materiale (illustrato nella Fig. 28).
L'innesto B può essere eseguito anche tangenzialmente in modo da favorire il deflusso delle acque;

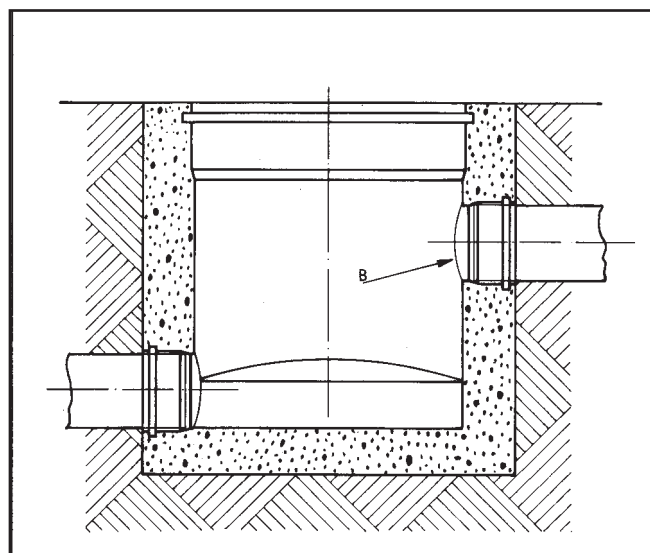


Fig. 28 - Pozzetto di salto con continuità di materiale.

- pozzetto di linea di ispezione e di lavaggio totalmente realizzato in materiale plastico. Viene illustrato un esempio nella Fig. 29. Il diffondersi della pulizia idropneumatica con l'utilizzazione di tubi flessibili consente l'uso di pozzetti con diametro inferiore (400 mm circa) a quelli normalmente impiegati.

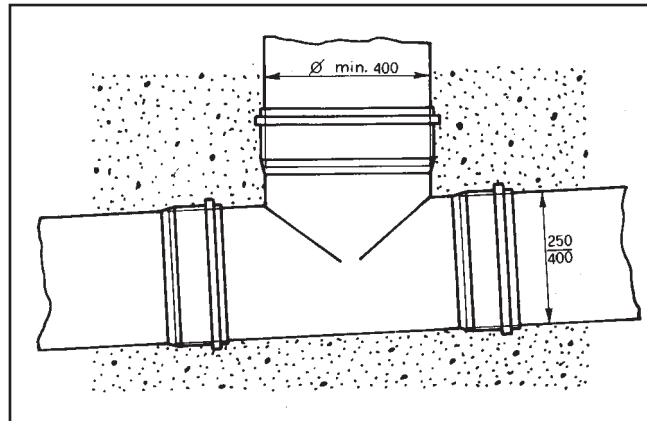
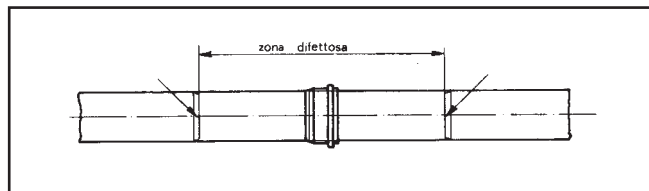


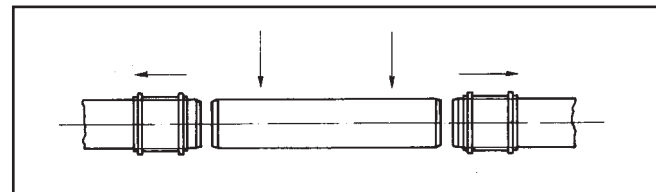
Fig. 29 - Pozzetto di linea in materiale plastico

Riparazione di una tubazione

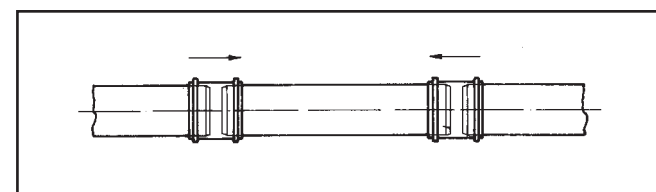
Per riparare una tubazione difettosa, si utilizzano due manicotti scorrevoli seguendo lo schema di seguito indicato (vedi Fig.30).



- Identificare tutta la lunghezza del tubo difettosa ed asportarla.
- Tagliare netto e smussare le estremità dei due tubi che restano in opera.



- Introdurre nelle due estremità i manicotti scorrevoli di riparazione.
- Si interpone, su un letto di posa correttamente preparato, uno spezzone di tubo di lunghezza appropriata.



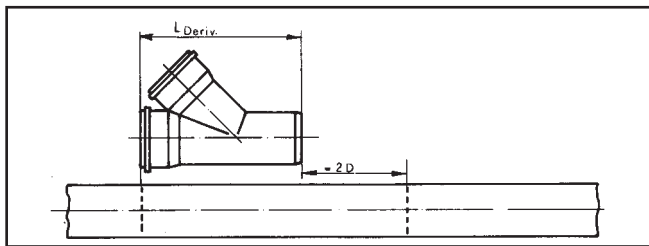
- Far scorrere i manicotti nella loro posizione finale.
- Reinterrare con cura in modo da avere gli stessi valori dell'indice Proctor della vecchia tubazione.

Fig. 30 - Riparazione di una tubazione

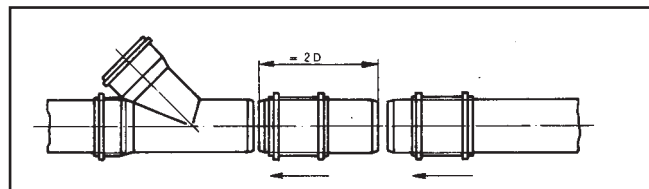
Innesto di nuove linee

Qualora si renda necessario effettuare un innesto nella tubazione di PVC già posta in opera, si può procedere secondo uno dei metodi di seguito illustrati (vedi Fig. 31-32-33).

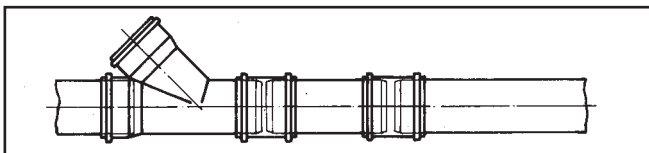
Fig. 31 - Utilizzo di una derivazione e di due manicotti scorrevoli



Tagliare la tubazione esistente per un tratto sufficientemente lungo ($L_{Deriv} + 2 D$)

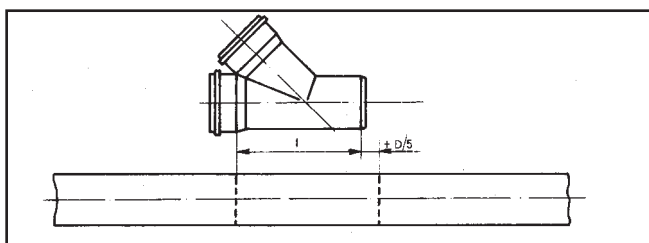


- Inserire la derivazione in un troncone.
- Misurare la distanza fra l'estremità della derivazione e l'altro troncone.
- Tagliare un pezzo di tubo di uguale lunghezza.
- Inserire un manicotto sul troncone e un manicotto sul pezzo di tubo.

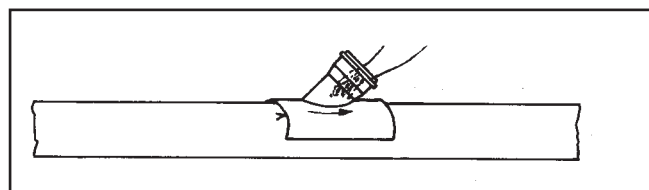


- Inserire il pezzo di tubo nella tubazione e far scorrere i due manicotti in modo da ottenere la tenuta.

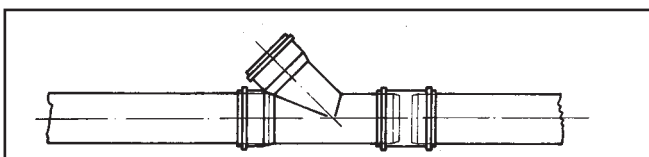
Fig. 32 - Utilizzo di una derivazione e di manicotto scorrevole (caso in cui la tubazione si può leggermente sollevare)



Tagliare il tubo per la lunghezza indicata in figura + $D/5$



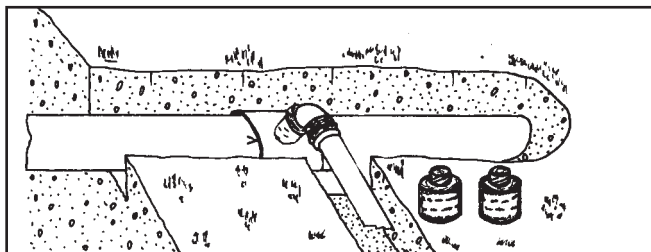
- Sollevare un troncone di tubo (quello a monte), ed inserire in questo la derivazione.
- Inserire nell'altro troncone il manicotto.



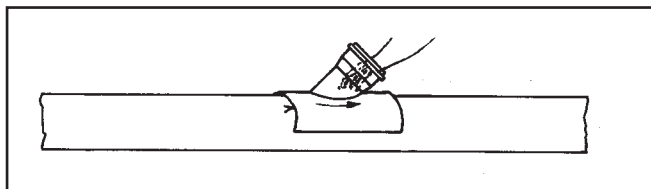
- Far scorrere il manicotto in modo da ottenere la tenuta.



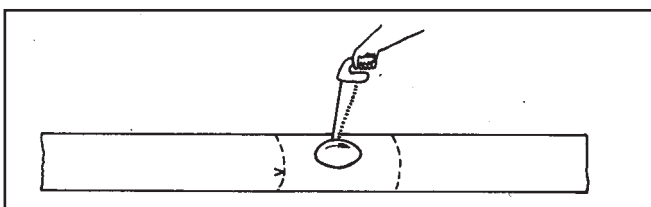
Fig. 33 - Utilizzo di una derivazione a sella (clip)



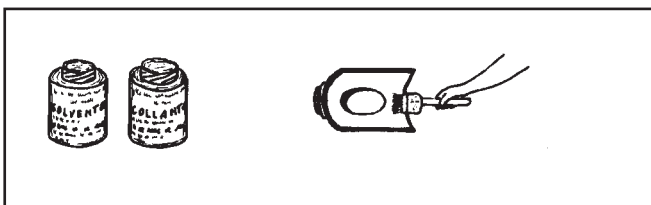
- Effettuare un montaggio in bianco con il tubo di derivazione e gli altri raccordi
- Trovare la posizione della clip



- Smontare il tubo di derivazione e la curva.
- Disegnare con matita grassa sul tubo il contorno interno da tagliare.



- fare un loro e, partendo da questo, fare un'apertura leggermente più grande del tracciato.
- Sbavare accuratamente i bordi con lima a denti fini.

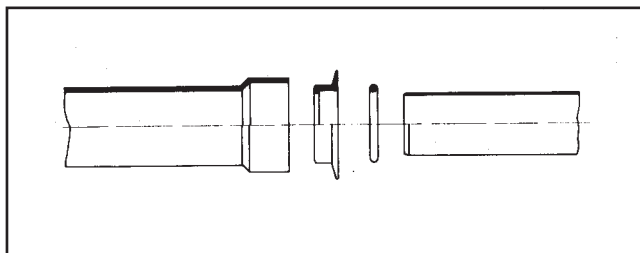


- Pulire con solvente-sgrassante.
- Sottolineare con la matita i due riferimenti segnati sul tubo.
- Incollare l'interno della clip e porre la clip seguendo i riferimenti (non oltre un minuto dopo l'incollaggio).
- Levare la colla eccedente.
- Montare la curva ed il tubo solo dopo 10 minuti.
- Per ottenere una eccellente tenuta chiudere e stringere forte con un legaccio subito dopo la posa della clip.



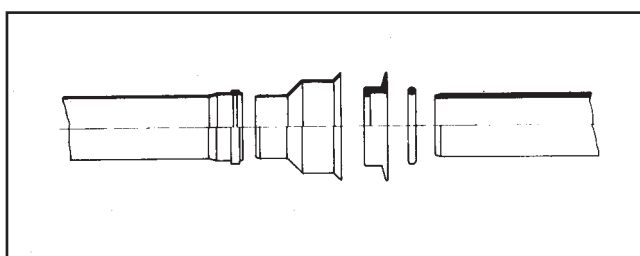
- Collegamento con tubazioni di ghisa.
Se la tubazione di ghisa termina con un bicchiere, si usano opportune guarnizioni doppie (tipo Mengerling), secondo lo schema della Fig. 34).

Fig. 34-
Collegamento con tubazioni di ghisa



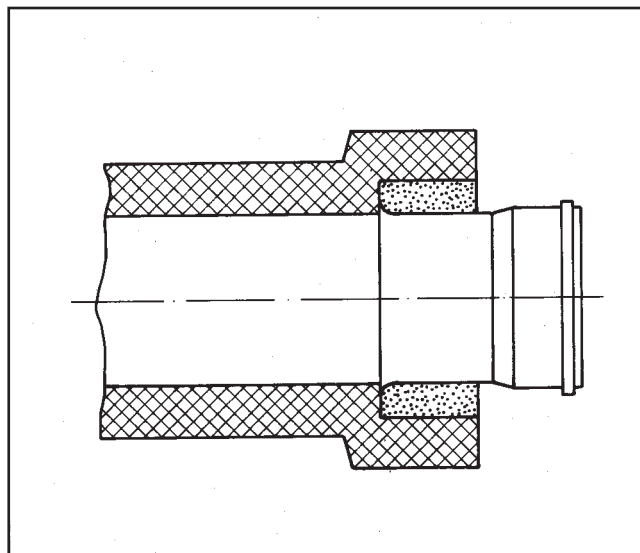
- Se la tubazione di ghisa termina senza il bicchiere, si applica una guarnizione doppia (tipo Mengerling), ed un raccordo di riduzione secondo lo schema della Fig. 35).

Fig. 35-
Collegamento con tubazioni di ghisa e raccordo di riduzione



Collegamento con tubazioni di gres o di altro materiale. Si usa un raccordo speciale simile a quello illustrato nella Fig. 36. Lo spazio libero tra bicchiere e pezzo conico speciale viene riempito con mastice a base di resine poliesteri o con altri materiali a freddo.

Fig. 36-
Collegamento con tubazioni di gres o di altro materiale



Capitolo 9

COLLAUDO

Generalità

Dal punto di vista funzionale il collaudo deve verificare:

- 1) la deformazione diametrale;
- 2) la perfetta tenuta idraulica della tubazione in accordo con quanto previsto, per tutti i materiali, dalla legge Merli n. 319 del 10/5/76 (supplemento G.U. n. 48 del 21/2/77 punto 1 - defin.)

Le prove suddette devono essere opportunamente programmate ed effettuate con il progredire dei lavori di posa della canalizzazione, a discrezione della Direzione dei lavori.

Deformazione diametrale

La deformazione diametrale deve essere inferiore ai valori riportati nella Tabella 11. Tali valori sono consigliati dalla raccomandazione ISO/DTR 7073.

TABELLA 11 Deformazione diametrale

Tipo UNI	Deformazione diametrale $\Delta D/D$	
	dopo 1/3 mesi	dopo 2 anni
SN4	5% medio 8% max locale	10% max.
SN2	5% max.	8% max.

La verifica può essere effettuata mediante strumenti meccanici (sfera o doppio cono - vedi Fig. 37), o mediante strumenti ottici (telecamere). Da questo collaudo sono escluse generalmente, per difficoltà di esecuzione, le tratte che comprendono i pezzi speciali.

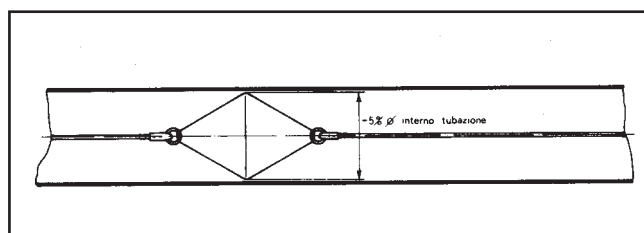


Fig. 37-
Apparecchio per la
verifica delle de-
formazioni diametrali

Nei casi in cui si presentano dei valori di deformazione superiori a quanto sopra stabilito, si raccomanda di esaminare l'eventuale causa. Essa potrebbe essere dovuta ad un sovraccarico locale o ad un assestamento disuguale determinato dalla diversa resistenza dei letti di posa (con una conseguente flessione longitudinale).

Nei suddetti casi, per cui si può dimostrare che la durata dell'installazione non è intaccata, la deformazione, misurata due anni dopo l'installazione, non deve superare 1,25 volte le deformazioni massime precedentemente indicate.

Tenuta Idraulica

La tubazione, alle due estremità verrà chiusa con tappi a perfetta tenuta, dotati ciascuno di un raccordo con un tubo verticale per consentire la creazione della pressione idrostatica voluta. (Fig. 38).

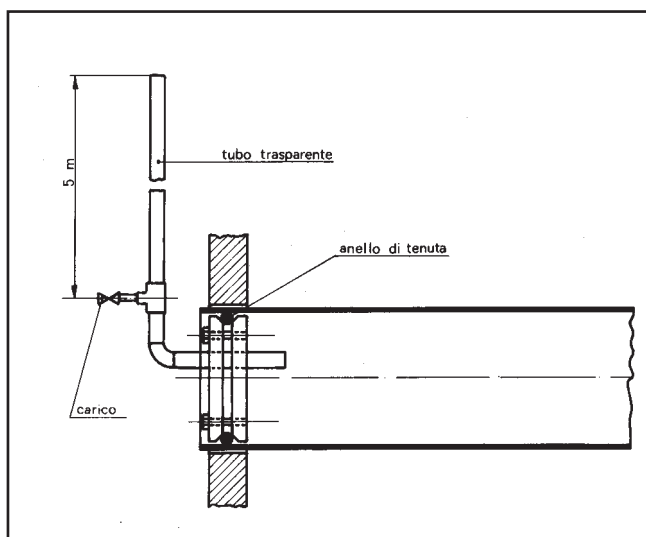


Fig. 38- Esempio di chiusura per la prova di tenuta idrostatica

La tubazione dovrà essere accuratamente ancorata per evitare qualsiasi movimento provocato dalla pressione idrostatica.

Il riempimento dovrà essere accuratamente effettuato dal basso in modo da favorire la fuoriuscita dell'aria, curando che, in ogni caso, non si formino sacche d'aria.

Una pressione minima di 0,3 m d'acqua (misurata al punto più alto del tubo), sarà applicata alla parte più alta della canalizzazione ed una pressione massima non superiore a 0,75 m d'acqua sarà applicata alla parte terminale più bassa. Nel caso di canalizzazioni a forti pendenze, può essere necessario effettuare la prova per sezioni, onde evitare pressioni eccessive.

Il sistema dovrà essere lasciato pieno d'acqua almeno un'ora prima di effettuare qualsiasi rilevamento.

La perdita d'acqua, trascorso tale periodo, sarà accertata aggiungendo acqua, ad intervalli regolari, con un cilindro graduato e prendendo nota della quantità necessaria per mantenere il livello originale.

La perdita d'acqua non deve essere superiore a 31/km per ogni 25 mm di diametro interno, per 3 bar e per 24 ore.

Esempio:

- sviluppo della tratta (distanza tra due pozzetti): 40 m;
- diametro interno del tubo (315 - Tipo UNI 303/1): 299,6 mm;
- pressione di collaudo: 0,5 bar; - durata della prova: 1 ora;
- consumo ammesso d'acqua:

$$31 \times \frac{40\text{m}}{1000\text{m}} \times \frac{299,6\text{ mm}}{25\text{mm}} \times \frac{0,5\text{ bar}}{3\text{ bar}} \times \frac{1\text{ora}}{24\text{ ore}} \quad \text{c.ca } 0,01\text{litri}$$

In pratica la condotta si ritiene favorevolmente collaudata quando, dopo un primo rabbocco per integrare gli assestamenti, non si riscontrano ulteriori variazioni di livello.

Prova di tenuta per pozzetti

In questo caso la prova di tenuta si limita al riempimento del pozzetto con acqua ed alla verifica della stazionarietà del livello per un tempo non inferiore a 45 minuti primi. La variazione di livello non deve essere superiore a 5%.

Capitolo 10

CARATTERISTICHE - TABELLE

Caratteristiche generali del PVC

Le caratteristiche più significative della mescolanza a base di PVC idonea alla fabbricazione di tubi e raccordi sono indicate nel prospetto seguente:

- massa volumetrica: 1,37 / 1,47 kg/dm³;
- carico unitario a snervamento: ≥ 48 MPa (480 kgf/cm²);
- modulo di elasticità: ~ 3000 MPa (30000 kgf/cm²);
- resistenza elettrica superf.: $\geq 10^{12} \Omega$;
- coefficiente di dilatazione: $60/80 \times 10^{-6} \text{ K}^{-1} (\text{°C}^{-1})$;
- conduttività termica: $\sim 0,15 \text{ W (m} \cdot \text{k)}$
[0,13 KCal/(m x h x °C)];
- allungamento a snervamento: $\leq 10\%$.

Resistenza chimica dei tubi e dei raccordi di PVC rigido (non plastificato)*

L'influenza di un certo numero di reattivi chimici gassosi, liquidi, o in soluzione, nei confronti del PVC rigido e dei tubi di PVC rigido, vengono riportate a titolo indicativo nelle Tabelle 12-13-14-15.

Le informazioni da esse fornite sono il risultato di prove o di esperienze pratiche. Devono però essere utilizzate con prudenza in quanto la reazione del PVC rigido può variare con le condizioni di utilizzazione dei tubi e dei raccordi. Per casi particolari è perciò opportuno chiedere al fabbricante ulteriori informazioni.

Nei casi dubbi si consiglia di inserire spessori di tubi e di raccordi negli impianti esistenti e di verificare il loro comportamento nelle reali condizioni di impiego. Sono stati adottati i seguenti simboli:

S = nessuna corrosione, le proprietà rimangono inalterate;

L = corrosione limitata, le proprietà sono in parte alterate;

NS = corrosione, le proprietà sono nettamente alterate, esse peggiorano costantemente nel tempo

- soluzione satura = soluzione acquosa satura a 20°C; ,
- soluzione diluita = soluzione acquosa diluita con concentrazione $\leq 10\%$;
- soluzione = soluzione acquosa diluita con concentrazione $> 10\%$ ma non satura;
- conc. lavo = concentrazione di lavoro; cioè la concentrazione abituale di soluzione acquosa per utilizzazione industriale.

[*] Le tabelle che seguono sono state dedotte dalla norma UNI ISO/TR 7473, alla quale si rimanda per il testo completo.

TABELLA 12
Resistenza chimica del PVC rigido (non plastificato), non sottoposto a sollecitazioni meccaniche, a fluidi diversi, a 20 e 60 °C

Reagente e prodotto	Concentraz.	Temperatura		Reagente e prodotto	Concentraz.	Temperatura	
		20°C	60°C			20°C	60°C
Acetato (vedi al nome dell'acetato)				Clacio cloruro	sol.sat	S	S
Acetina aldeide	40%	NS	-	Calcio nitrato	50%	S	S
Acetina aldeide	100%	NS	-	Carbonica anidride (secca)	100%	S	S
Acetina anidride	100%	NS	NS	Carbonica anidride (acquosa)	sol.sat	S	L
Acetico acido	glaciale	NS	NS	Carbonica anidride (umida)		S	S
Acetico acido	25%	S	L	Carbonio solfuro	100%	NS	NS
Acetico acido	60%	S	L	carbonio tetracloruro	100%	NS	NS
Acetico acido monoclورو	sol	S	L	Cicloesano	100%	NS	NS
Aceto		S	S	Cicloesanone	100%	NS	NS
Acetone	100%	NS	NS	Citrico acido	sol.sat	S	S
Acido (vedi al nome dell'acido)				Cloridrato			
Acqua di mare		S	L	Cloridrico acido	20%	S	L
Acqua ossigenata	30%	S	S	Cloridrico acido	>30%	S	S
Adipico,acido	sol.sat	S	L	Cloro (acqua di)	sol.sat	L	NS
Alcole (vedi al nome alcole)				Cloro (gas) secco	1005	L	NS
Allico alcole	90%	L	NS	Clorosolfonico acido	100%	L	NS
Alluminio cloruro	sol.sat	S	S	Cresilici (metil-benzoici) acidi	sol.sat	NS	NS
Alluminio solfato	sol.sat	S	S	Cresolo	sol.sat	-	NS
Alluminio potassio solfato	sol.sat	S	S	Cromico acido	1 a 50%	S	L
Amile acetato	100%	NS	NS	Crotonica Aldeide	100%	NS	NS
Amilico alcole (1 pentanolo)	100%	S	L	Destrina	sol.sat	S	L
Ammoniaca (gas secco)	100%	S	S	Dicloroetano	100%	NS	NS
Ammoniaca (liquefatta)	100%	L	NS	Diclorometano (metilene cloruro)			
Ammoniaca (soluzione)	sol.dil	S	L	Diglicolico acido	18%	S	L
Amminio cloruro	sol.dil	S	S	Dimetilammina	30%	S	-
Ammonio floruro	20%	S	L	Esadecanolo	100%	S	S
Ammonio nitrato	sol.sat	S	S	Etandiole (V. glicole etilenico)			
Ammonio solfato	sol.sat	S	S	Etanolo (V. Etilico alcole)			
Anidride (vedi nome anidride)				Etile acetato	100%	NS	NS
Anilina	100%	NS	NS	Etile acrilato	100%	NS	NS
Anilina	sol.sat	NS	NS	Etile alcole	95%	S	L
Anilina cloridrato	sol.sat	NS	NS	Etile etere	100%	NS	L
Antimonio (III) cloruro	90%	S	S	Fenilidrazina	100%	NS	NS
Antrachinonsolfonico acido	sol	S	L	Fenilidrazina cloridrato	97%	NS	NS
Argento nitrato	sol.sat	S	L	fenolo	90%	NS	NS
Arsenico acido	sol.dil	S	-	Ferro (III) cloruro	sol.sat	S	S
Arsenico acido	sol.sat	S	L	Fluoridrico acido	40%	L	NS
Benzaldeide	0,1%	NS	NS	Fluoridrico acido	60%	L	NS
Benzene	100%	NS	NS	Fluoridrico acido (gas)	100%	L	NS
Benzina (idrocarburi alifatici)		S	S	Fluosilicico acido	32%	S	S
Benzina	80/20	NS	NS	Formaldeide	sol.dil	S	L
Benzoico acido	sol.sat	L	NS	Formaldeide	40%	S	S
Birra		S	S	Formico acido	1 a 50%	S	L
Borace	sol.sat	S	L	Fosfina	100%	S	S
Borico acido	sol.dil	S	L	Fosforico orto acido	30%	S	L
Bromico acido	10%	S	-	Fosforico orto acido	>30%	S	S
Bromidrico acido	10%	S	L	Fosforo tricoloruro	100%	NS	-
Bromidrico acido	50%	S	L	Forfurilico alcole	100%	NS	NS
Bromo (liquido)	100%	NS	NS	Glicerina	100%	S	S
Butadine	100%	S	S	Glicole etilenico	conc.lav	S	S
Butano	100%	S	-	Glicolico acido	30%	S	S
Butanolo				Glucosio	sol.sat	S	L
Butile acetato	100%	NS	NS	Iodrogeno	100%	S	S
Butilfenolo	100%	NS	NS	Iodrogeno perossido (V.acqua os)			
Butilico alcole	fino a 100%	S	L	Iodrogeno solforato	100%	S	S
Butirrico acido	20%	S	L				
Butirrico acido	98%	NS	NS				



Reagente e prodotto	Concentraz.	Temperatura		Reagente e prodotto	Concentraz.	Temperatura	
		20°C	60°C			20°C	60°C
Latte		S	S	Potassio nitrato	sol.sat	S	S
Lattico,acido	10%	S	L	Potassio permanganato	20%	S	S
Lattico,acido	10 a 90%	L	NS	Potassio persolfato	sol.sat	S	L
Lievito	sol	S	L	Propano gas liquefatto	100%	S	-
Magnesio cloruro	sol.sat	S	S	Rame (II) cloruro	sol.sat	S	S
Magnesio solfato	sol.sat	S	S	Rame (II) fluoruro	2%	S	S
Maleico acido	sol.sat	S	L	Rame (II) solfato	sol.sat	S	S
Melassa	conc.lav	S	L	Sapone	sol	S	L
Metanolo (vedi metilico alcole)				Soda caustica	-	-	-
Metile metacrilato	100%	NS	NS	Sodio benzoato	35%	S	L
Metilene cloruro	100%	NS	NS	Sodio bisolfito	sol.sat	S	S
Metilico alcole	100%	S	L	Sodio clorato	sol.sat	S	S
Nichel solfato	sol.sat	S	S	Sodio cloruro	sol.sat	S	S
Nicotinico acido	conc.lav	S	S	Sodio ferricianuro	sol.sat	S	S
Nitrico acido	fino a 45%	S	L	Sodio ferrocianuro	sol.sat	S	S
Nitrico acido	50a 98%	NS	NS	Sodio idrossido	sol	S	S
Oleico acido	100%	S	S	Sodio ipoclorito al 13%	100%	S	L
Oleum	10% di SO ₃	NS	NS	Sodio solfito	sol.sat	S	L
Oli e grassi		S	S	Solforico acido	40a 90%	S	L
Ossalico acido	sol.dil	S	L	Solforosa anidride (liquida)	96%	L	NS
Ossalico acido	sol.sat	S	S	Solforosa anidride (secca)	100%	L	NS
Ossigeno	100%	S	S	Solforoso, acido	sol.	S	S
Ozono	100%	NS	NS	Stagno (II) cloruro	sol.sat.	S	S
Perclorico acido	10%	S	L	Sviluppatore fotografico	conc.lav	S	S
Perclorico acido	70%	L	NS	Tannico acido	sol	S	S
Picrico acido	sol.sat	S	S	Tartarico acido	sol	S	S
Piombo acetato	sol.dil	S	S	Toluene	100%	NS	NS
Piombo acetato	sol.sat	S	S	Tricloroetilene	100%	NS	NS
Piombo tetraetile	100%	S	-	Trimetilolpropano	fino a 10%	S	L
Piridina	fino a 100%	NS	-	Urea	10	S	L
Potassa caustica				Urina		S	L
Potassio bicromato	40%	S	S	Vinile acetato	100%	NS	NS
Potassio bromuro	sol.sat	S	S	Vino		S	S
Potassio cianuro	sol.	S	S	Xilene	100%	NS	NS
Potassio cloruro	sol.sat	S	S	Zinco cloruro	sol.sat	S	S
Potassio cromato	40%	S	S	Zucchero	sol.sat	S	S
Potassio ferricianuro	sol.sat	S	S				
Potassio ferrocianuro	sol.sat	S	S				
Potassio idrossido	sol	S	S				

TABELLA 13

Fluidi di cui è ritenuto possibile il trasporto, senza pressione, fino a 60°C per mezzo di tubi di PVC (non plastificato) che non subiscano sollecitazioni meccaniche

Reagente e prodotto	Concentrazione	Reagente e prodotto	Concentrazione
Aceto	30%	Oleico acido	100%
Acqua ossigenata	sol.sat.	Oli e grassi	
Alluminio cloruro	sol.sat.	Ossalico acido	sol.sat
Alluminio solfato	sol.sat.	ossigeno	100%
Alluminio e potassio solfato	100%	Ozono	100%
Ammoniaca (gas)	sol.sat.	Picrico acido	sol.sat.
Ammonio cloruro	sol.sat.	Piombo acetato	sol.dil.
Ammonio nitrato	sol.sat.	Piombo acetato	sol.sat
Ammonio solfato	90%	Potassa caustica (v. potassio idrossido)	
Antimonio (III) cloruro		Potassio bicromato	40%
Benzina (idrocarburi)		Potassio bromuro	sol.sat.
Birra		Potassio cianuro	sol
Butadiene	100%	Potassio cloruro	sol.sat
Calcio cloruro	sol.sat.	Potassio cromato	40%
Calcio nitrato	50%	Potassio ferricianuro	sol.sat
Carbonica anidride (secca)	100%	Potassio ferrocianuro	sol.sat
Carbonica anidride (umida)		Potassio idrossido	sol
Cloridrico acido	> 30%	Potassio nitrato	sol.sat
Citrico acido	sol.sat.	Potassio permanganato	20%
Esadecanolo	100%	Rame (II) cloruro	sol.sat
Ferro (III) cloruro	sol.sat.	Rame (II) fluoruro	2%
Fluosilicico acido	32%	Rame (II) solfato	sol.sat
Formaldeide	40%	Soda caustica	
Fosfina	100%	Sodio bisolfito	sol.sat
Fosforico orto acido	> 30%	Sodio clorato	sol.sat
Glicerina	100%	Sodio cloruro	sol.sat
Glicole etilenico	conc.lav.	Sodio ferricianuro	sol.sat
Glicolico acido	30%	Sodio ferrocianuro	sol.sat
Idrogeno	100%	Sodio idrossido	sol
Idrogeno solforato	100%	Solforosa anidride (secca)	100%
Latte		Solforoso, acido	sol
Magnesio cloruro	sol.sat.	Stagno (II) cloruro	sol.sat
Magnesio solfato	sol.sat.	Sviluppatore fotografico	conc.lav
Nichel solfato	sol.sat.	Tannico acido	sol
Nicotinico acido	conc.lav.	Tartarico acido	sol
		Vino	
		Zinco cloruro	sol.sat
		Zucchero	sol.sat

TABELLA 14

Fluidi di cui è ritenuto possibile il trasporto, senza pressione, fino a 20°C per mezzo di tubi di PVC rigido (non plastificato), che non subiscano sollecitazioni meccaniche

Reagente e prodotto	Concentrazione
Acetico, acido	25%
Acetico, acido	60%
Acetico monoclورو, acido	Sol
Acqua di mare	
Adipico, acido	Sol sat.
amilico, alcole	100%
Ammoniaca (soluzione)	sol dil.
Ammonio floruro	20%
Antrachinonsolfonico, acido	sol
Argento nitrato	sol.sat
Arsenico,acido	sol.dil
Arsenico,acido	sol.sat
Borace	sol.sat
Borico, acido	sol.dil
Bromico,acido	10%
Bromidrico,acido	10%
Bromidrico,acido	50%
Butano	100%
Butilico, alcole	fino a 100%
Butilico,acido	20%
Carbonica, anidride (sol acquosa)	sol.sat.
Cloridrico, acido	20%
Cromico,acido	1 a 50%
Destrina	sol.sat.
Diglicolico,acido	18%
Ditellamina	30%
Etilico,alcole	95%
Formaldeide	sol.dil
Formico,acido	1 a 50%
Fosforico orto,acido	30%
Glucosio	sol.sat.
Lattico,acido	10%
Lievito	sol.
Maleico,acido	sol.sat
Melassa	conc.lav.
Metilico,alcole	100%
Nitrico,acido	fino a 45%
Ossalico,acido	sol.dil
Perclorico,acido	10%
Piombo tetraetile	100%
Potassio persolfato	sol.sat.
Propano (liquefatto)	100%
Sapone	sol
Sodio benzoato	35%
Sodio ipoclorito al 13% di cloro	100%
Sodio solfito	sol.sat
Solforico,acido	40 a 90%
Trimetilpropano	fino al 10%
Urea	10%
Urina	10%

TABELLA 15

Fluidi di cui è ritenuto possibile il trasporto, per mezzo di tubi di PVC rigido (non plastificato)

Reagente e prodotto	Concentrazione
Acetica aldeide	40%
Acetica aldeide	100%
Acetica anidride	100%
Acetico, acido	glaciale
Acetone	100%
Allilico, alcole	96%
Amile acetato	100%
Ammoniaca liquefatta	100%
anilina	100%
Anilina	sol.sat.
Anilina cloridrato	sol.sat.
Benzaldeide	0,1%
Benzene	100%
Benzina (idrocarburi)	80/20
Benzoico acido	sol.sat.
Bromo	100%
Butile acetato	100%
Butilfenolo	100%
Buttirico,acido	98%
Carbonio solfuro	100%
Carbonio tetracloruro	100%
Cicloesanolo	100%
Cicloesanone	100%
Cloro (acqua di)	sol.sat.
Cloro (gas secco)	100%
Clorsolfonico,acido	100%
Cresilici (metil-benzoici),acido	sol.sat.
Cresoli	sol.sat.
Crotonica, aldeide	100%
Dicloroetano	100%
Etile acetato	100%
Etile acrilato	100%
Etilico etere	100%
Fenildrazina	100%
Fenildrazina cloridrato	97%
Fenolo	90%
Fluoridrico acido	40%
Fluoridrico acido	60%
Fluridrico acido (gas)	100%
Fosforo triclورو	100%
Furfurieico, alcole	100%
Lattico acido	10 a 90%
Metacrilato di metile	100%
Metilene cloruro	100%
Nitrico acido	50 a 98%
Oleum	10% di SO ₃
Perclorico acido	70%
Piridina	fino a 100%
Solforico,acido	96%
Solforosa anidride (liquida)	100%
Toluene	100%
Tricloetilene	100%
Vinile acetato	100%
Xilene	100%

Dimensioni e pesi dei tubi di PVC previsti dalla norma UNI-EN 1401 (nuova edizione).

Per il calcolo dei pesi, trattandosi di valori che interessano l'immediata applicazione pratica, si sono considerati i seguenti parametri:

- massa volumica: 1,42 kg/dm³;
- spessore: pari a quello teorico maggiorato di metà della massima tolleranza ammessa dalla norma UNI citata.

TABELLA 6 Dimensioni e pesi dei tubi previsti dalla norma UNI EN 1401

Diam. nomin. mm	Tipo SN4 - SDR 41		Tipo SN2 - SDR51	
	Spess. mm	diam interno mm	Spess. mm	diam interno mm
110	3,20	103,50	-	-
125	3,20	118,00	-	-
160	4,00	151,40	3,20	153,8
200	4,90	189,50	3,90	191,61
250	6,20	236,70	4,90	239,51
315	7,70	298,60	6,20	301,78
400	9,80	379,20	7,90	383,42
500	12,30	474,18	9,80	479,22
630	15,40	597,46	12,30	603,97
710	17,40	673,26	14,00	680,4
800	19,60	758,64	15,70	767,04

L'Istituto Italiano dei Plastici ricorda a produttori e utilizzatori di tubi e raccordi di PVC rigido che il suo marchio di conformità I.I.P. garantisce la costante rispondenza dei materiali prodotti dai propri concessionari alle norme UNI vigenti (vedi Capitolo I delle raccomandazioni).