

MINISTERO DEI LAVORI PUBBLICI

Circolare 10 Aprile 1997, n. 65/AA.GG.

Istruzioni per l'applicazione delle «Norme tecniche per le costruzioni in zone sismiche» di cui al decreto ministeriale 16 gennaio 1996.

(Pubblicato nel supplemento ordinario alla "Gazzetta Ufficiale" n. 97 del 28 aprile 1997)

Per facilitarne la consultazione, il testo della presente circolare è stato articolato in paragrafi aventi lo stesso ordine e lo stesso numero di riferimento del testo delle norme.

B. CRITERI GENERALI DI PROGETTAZIONE

B.1. Disposizioni preliminari

Preliminare a qualsiasi decisione sul tipo di analisi da adottare (statica o dinamica) o a qualsiasi altra decisione riguardante la modellazione della struttura, è l'individuazione degli elementi non strutturali che, per rigidità e resistenza, sono in grado di collaborare con la struttura nel sopportare le azioni sismiche o comunque possono indurre nella struttura comportamenti indesiderati. Comportamenti di tal genere possono, ad esempio, essere indotti in una struttura intelaiata, in cemento armato o metallica, dalla presenza di pannelli di muratura, o di altro materiale non strutturale, inseriti tra le maglie dei telai a formare telai tamponati distribuiti in modo non simmetrico in pianta e/o in elevazione, quando tale presenza alteri in misura significativa la rigidità della nuda ossatura. In tal caso il progettista valuterà l'opportunità di analizzare l'edificio nel suo insieme utilizzando due modelli strutturali, con o senza pannelli, dimensionando poi gli elementi strutturali per la più severa delle due condizioni. Un possibile modello di calcolo per tenere conto della presenza di pannelli in un telaio è riportato nell'Allegato 2.

Per l'impostazione e la redazione della relazione di calcolo della struttura può farsi utile riferimento alle Istruzioni C.N.R. - 10024/86 "Analisi di strutture mediante l'elaboratore: impostazione e redazione della relazione di calcolo".

Quanto poi ai risultati forniti dall'analisi, statica o dinamica che sia, occorre tenere a mente che le sollecitazioni provocate dall'azione sismica vengono valutate, seguendo i criteri contenuti nella sezione B, delle norme, inevitabilmente in modo largamente convenzionale. La convenzionalità dell'analisi è principalmente riconducibile alla entità attribuita dalla normativa alle azioni sismiche ed alla contemporanea ipotesi di comportamento elastico lineare della struttura; in realtà le azioni sismiche effettive possono avere entità maggiore di quella imposta dalla normativa e di conseguenza viene a cadere l'ipotesi di comportamento elastico lineare della struttura. La valutazione delle sollecitazioni conseguita in accordo con la normativa è dunque "convenzionale"; peraltro considerazioni teoriche ed evidenze sperimentali dimostrano che la convenzione adottata è idonea a conseguire il desiderato livello di sicurezza, purché la struttura possieda un sufficiente grado di duttilità.

In alternativa, possono eseguirsi analisi più approfondite fondate su una opportuna e motivata scelta di un "terremoto di progetto", ma tali analisi debbono adottare procedimenti di calcolo basati su ipotesi e su risultati sperimentali chiaramente comprovati, ed utilizzare modelli e codici di calcolo non lineari, più aderenti all'effettivo comportamento della struttura.

Come già accennato, dal carattere "convenzionale" dei procedimenti di progetto - verifica suggeriti dalla normativa, consegue direttamente l'importanza attribuita nell'assicurare l'effettivo conseguimento dei risultati desiderati specie nei confronti del collasso, ad un comportamento duttile della struttura. A tal fine,

dovento accettare che la struttura esca dal campo elastico subendo fenomeni di plasticizzazione e/o danneggiamento, come requisito minimo da assicurare, vengono più avanti indicati alcuni accorgimenti costruttivi atti a conseguire una certa duttilità locale e globale.

Peraltro, da qualche tempo, sono state individuate tecniche costruttive finalizzate a ridurre l'entità della entrata in campo non lineare delle strutture antisismiche; tali tecniche vengono generalmente indicate con il termine di "tecniche di protezione passiva". Esse sostanzialmente consistono, nello sconnettere l'edificio dalle sue fondazioni interponendo tra la struttura e le fondazioni stesse dei particolari apparecchi d'appoggio detti "isolatori", dotati di elevata rigidità per carichi verticali e limitata rigidità per carichi orizzontali, ovvero nel collegare alla struttura dei "dissipatori", ossia apparecchi capaci, all'atto del sisma, di assorbire grandi quantità di energia, o infine nell'adottare contemporaneamente ambedue gli accorgimenti detti.

Con l'inserimento degli "isolatori" si consegue un sostanziale disaccoppiamento tra moto dell'edificio e moto del terreno così da ridurre drasticamente l'energia cinetica che il sisma fornisce all'edificio stesso, e quindi anche l'entità delle deformazioni e delle sollecitazioni della struttura che alla stessa energia si legano.

Con l'inserimento dei "dissipatori" resta immutata l'energia cinetica fornita dal sisma al complesso "edificio più dissipatori", ma la maggior parte di essa viene assorbita ai "dissipatori" stessi, con conseguente significativa riduzione delle sollecitazioni e degli spostamenti richiesti alla struttura e dunque, dell'escursione in campo plastico.

Sia l'utilizzazione degli "isolatori" che quella dei "dissipatori" hanno origini relativamente recenti e fino a quando non sarà emanata la specifica normativa d'uso, l'adozione dei dispositivi richiede, affinché siano effettivamente conseguiti i comportamenti desiderati e prima brevemente descritti, che il complesso struttura-dispositivi venga progettato ed eseguito nel rispetto di alcune regole peculiari legate sia alla tipologia strutturale adottata che alle caratteristiche proprie degli apparecchi utilizzati. Ciò rende necessaria la preventiva approvazione del progetto, riguardante il sistema edificio-dispositivi, da parte del Consiglio superiore dei lavori pubblici.

B.4. Analisi statica

E' consentito valutare il comportamento sismico di una costruzione attraverso un'analisi statica quando questa presenti una significativa tendenza a rispondere all'azione sismica con una forma di oscillazione unica, a sviluppo semplice lungo l'altezza, e contenuta nel piano di eccitazione.

Queste caratteristiche della risposta da un lato forniscono ragionevole assicurazione che l'intervento della fase inelastica non produca brusche variazioni di comportamento, dall'altro consentono di calcolare gli effetti dell'azione sismica con modelli ed analisi strutturali semplificati (modelli piani ed analisi di tipo statico).

Il requisito di regolarità è di difficile codificazione, in quanto le possibili combinazioni tipologiche che possono dar luogo a comportamento "non regolare" sono troppo numerose per essere prevedibili e classificabili. Spesso, inoltre, non è possibile operare una distinzione netta tra comportamento "regolare" ed "irregolare", essendo più appropriato riferirsi ad un "grado di irregolarità", che può essere più o meno pronunciato.

Le indicazioni in tema di regolarità riportate nelle normative internazionali più recenti sono in massima parte di natura qualitativa, così come quelle riportate nelle norme tecniche nazionali, ove peraltro viene esplicitamente affermato che dette condizioni costituiscono condizione necessaria, ma non sempre sufficiente, spettando al progettista di accertare la eventuale presenza di caratteristiche singolari che possono dar luogo ad una risposta "irregolare".

Con riferimento al caso degli edifici, si riportano di seguito, a titolo indicativo, alcuni criteri di valutazione di adozione più diffusa:

Regolarità in pianta

- La struttura dell'edificio presenta una sostanziale doppia simmetria ortogonale nei confronti sia delle rigidità che delle masse.
- La forma in pianta è di tipo "compatto", ossia priva di ali che si estendano notevolmente a partire dal nucleo centrale (come ad es. forme ad H, I, L, X, ecc.). Le dimensioni di eventuali rientranze lungo il perimetro dell'edificio non superano il 25% della lunghezza del lato corrispondente.

- I solai sono sufficientemente rigidi rispetto alle strutture verticali, in modo da fungere da diaframmi indeformabili nel loro piano.
- Sotto l'azione di un sistema di forze orizzontali, proporzionali alle masse dei piani, lo spostamento massimo a ciascun piano non supera di più del 20% lo spostamento medio di quel piano.

Regolarità in elevazione

- Tutti gli elementi verticali che presentano resistenza significativa all'azione sismica (telai, pareti e nuclei), si estendono senza interruzione dalla fondazione fino alla sommità della parte di edificio interessata.
- Rigidezza e massa si mantengono costanti o si riducono gradualmente procedendo dal basso verso l'alto.
- Negli edifici a telaio, il rapporto tra la resistenza di colonne e pareti ad un certo piano effettivamente conseguita e la resistenza richiesta dal calcolo si mantiene approssimativamente costante per tutti i piani.

Un comportamento non regolare può essere indotto dalla presenza di pannelli, in muratura o di altro materiale, inseriti tra le maglie dei telai in modo non simmetrico in pianta e/o in elevazione.

B.6. Analisi dinamica

Il modello usato per l'analisi dinamica può coincidere con quello utilizzato per l'analisi statica. Al fine della valutazione delle forze d'inerzia e, quindi, della risposta dinamica, è possibile concentrare le masse in un numero di nodi inferiore a quelli che descrivono la geometria strutturale. Va osservato che nella operazione di concentrazione delle masse potrà essere necessario includere anche i momenti di inerzia rotazionali.

La tecnica dell'analisi modale consente di semplificare il problema della valutazione della risposta dinamica utilizzando un numero di modi inferiore al numero di gradi di libertà; tuttavia è bene dare un giudizio quantitativo sulla efficacia della semplificazione ottenuta limitando tale numero. Se si considera un numero di modi pari al numero di gradi di libertà, la soluzione ottenuta è esatta limitatamente alla rappresentazione delle masse.

Ciascun modo mette in movimento una certa quantità della massa strutturale. Una misura della massa attivata da ciascun modo j in ciascuna direzione, nel caso di matrice delle masse diagonale, è data dalla espressione:

$$E_1^N = \frac{\left(\sum_1^N M_{ix} \cdot \Phi_{ix}^j \right)^2}{\sum_1^N \left[M_i \cdot \left(\Phi_i^j \right)^2 \right]} \cdot \frac{100}{\sum_1^N M_{ix}}$$

ove la sommatoria a numeratore è estesa a tutte le masse attribuite ai gradi di libertà nella direzione di eccitazione (x , nella formula indicata); il termine a denominatore della prima frazione rappresenta la massa modale j -esima, i termini M_{ix} sono le masse associate ai gradi di libertà i nella direzione di eccitazione (x , nella formula indicata); i termini Φ_{ix}^j sono le ampiezze dell'autovettore j relative al nodo i nella direzione di eccitazione (x , nella formula indicata).

Se si sommano i termini E_x^j relativi a tutti i modi, per ciascuna direzione si ottiene 100. Si può osservare che usualmente i primi modi di vibrare danno contributi maggiori alla massa eccitata. E' buona norma considerare un numero di modi di vibrare sino ad ottenere che la somma della masse attivate sia pari almeno all'85% della massa totale.

Per quanto riguarda la combinazione dei diversi modi di vibrare, in accordo al punto B.2., si assumono due eccitazioni orizzontali, secondo la direzione x , ed y rispettivamente, prefissate dal progettista. Con gli indici x ed y si indicano sforzi o spostamenti riferiti alle due eccitazioni considerate. Precisamente siano:

- α una componente dello stato di sforzo in un punto o della sollecitazione in una sezione,
- η una componente generica dello spostamento in un punto,
- α_x il valore assunto da α durante l'eccitazione lungo la direzione x ,

- η_x il valore assunto da η durante l'eccitazione lungo la direzione x,
 α_y il valore assunto da α durante l'eccitazione lungo la direzione y,
 η_y il valore assunto da η durante l'eccitazione lungo la direzione y,
 α_{ix} il contributo ad α_x del modo i-esimo di vibrare durante l'eccitazione lungo la direzione x,
 α_{iy} l'analoga grandezza, riferita all'eccitazione in direzione y,
 η_{ix} il contributo del modo i-esimo allo spostamento η_x , durante l'eccitazione lungo la direzione x,
 η_{iy} il contributo del modo i-esimo allo spostamento η_y , durante l'eccitazione lungo la direzione y.

In accordo al punto B.6. è:

$$\alpha_x = \sqrt{\sum_i \alpha_{ix}^2} \quad \eta_x = \sqrt{\sum_i \eta_{ix}^2}$$

$$\alpha_y = \sqrt{\sum_i \alpha_{iy}^2} \quad \eta_y = \sqrt{\sum_i \eta_{iy}^2}$$

e analogamente per l'eccitazione verticale,

$$\alpha_v = \sqrt{\sum_i \alpha_{iv}^2} \quad \eta_v = \sqrt{\sum_i \eta_{iv}^2}$$

Qualora la componente verticale dell'eccitazione sismica sia significativa, la sovrapposizione degli effetti deve essere effettuata mediante le seguenti relazioni:

$$1) \quad \alpha_{xv} = \sqrt{\alpha_x^2 + \alpha_v^2} \quad \eta_{xv} = \sqrt{\eta_x^2 + \eta_v^2}$$

$$2) \quad \alpha_{yv} = \sqrt{\alpha_y^2 + \alpha_v^2} \quad \eta_{yv} = \sqrt{\eta_y^2 + \eta_v^2}$$

α_{xv} e α_{yv} rappresentano la tensione (o la sollecitazione) richiamata nel paragrafo B.8.,

η_{xv} e η_{yv} rappresentano lo spostamento richiamato al punto B.9.

In caso contrario, se la componente verticale della eccitazione sismica non è significativa, α_x e α_y rappresentano la tensione (o la sollecitazione) richiamata nel paragrafo B.8., e η_x e η_y rappresentano lo spostamento richiamato al punto B.9.

B.7. Verifiche

La verifica di resistenza è finalizzata a garantire la sopravvivenza della struttura a fronte di terremoti di grande intensità, aventi limitate probabilità di manifestarsi durante la vita utile della struttura. Questi terremoti sono caratterizzati da spettri di risposta di un ordine di grandezza più severi di quelli definiti nelle norme. A fronte di tali eventi sono favorite le strutture alle quali il sistema costruttivo, nelle sue caratteristiche di insieme e nei dettagli esecutivi, assicura buona duttilità, cioè capacità di sostenere cicli di escursioni anelastiche senza subire un significativo degrado.

Le azioni sismiche definite nel decreto sono state pertanto concettualmente ottenute riducendo le azioni effettive con un coefficiente di riduzione (maggiore di 1) che dipende dalla duttilità della struttura.

Nell'Allegato 1 si presentano alcune indicazioni costruttive, alle quali può farsi riferimento per assicurare un minimo di duttilità alle costruzioni in calcestruzzo armato. Il rispetto di tali regole non esclude, tuttavia, che qualche meccanismo di rottura fragile possa comunque manifestarsi.

Ove del caso il controllo degli spostamenti viene condotto per valutare la danneggiabilità dei pannelli murari di tamponamento al fine della verifica al collasso per perdita di connessione tra elementi strutturali essenziali.

E' chiaro che la verifica di danneggiabilità va riferita ad azioni sismiche meno intense rispetto a quelle utilizzate per la verifica allo stato limite ultimo.

Per quanto sopra osservato, è evidente che gli spostamenti considerati per le verifiche di danneggiabilità sono più piccoli di quelli considerati per le verifiche ultime, come evidenziato in B.9.

Le verifiche di danneggiabilità dei pannelli murari di tamponamento devono essere sempre eseguite negli edifici intelaiati, come richiesto in C.6.3.

Le verifiche di spostamento per il controllo dei requisiti di sicurezza (stato limite ultimo), devono invece essere fatte se vi è la possibilità di perdite di connessione tra gli elementi essenziali ed in generale in presenza di particolari dispositivi di vincolo e di collegamento.

Gli edifici in muratura sono in generale poco deformabili, pertanto il controllo delle deformazioni risulta già garantito dal controllo dello stato di sollecitazione.

Nessun controllo è richiesto nelle costruzioni in muratura per le quali non siano da effettuare verifiche di resistenza.

B.8. Verifiche di resistenza

Le verifiche di resistenza possono essere effettuate verificando lo stato di tensione, secondo il metodo delle tensioni ammissibili, oppure verificando lo stato di sollecitazione per i diversi stati limiti ultimi secondo il metodo degli stati limite.

Quando i carichi agenti si riducono al peso proprio e ad un solo carico accidentale (nella fattispecie al carico sismico), i due metodi di verifica, alle tensioni ammissibili ed agli stati limite, portano ad ottenere, sostanzialmente, le stesse sezioni resistenti. Quando siano presenti più carichi di esercizio, il metodo agli stati limiti offre, in generale, un approccio più razionale, in quanto mette in conto la probabilità di contemporanea presenza dei diversi carichi. In pratica, questo si traduce generalmente in sezioni resistenti più contenute.

Nella formulazione delle norme, si è riconosciuta, per la prima volta, la possibilità di utilizzare, nelle zone sismiche, il criterio agli stati limite. Si è tuttavia inteso mantenere inalterato il livello di protezione a fronte di eventi sismici, e pertanto i fattori γ sono stati scelti in modo che, anche in presenza di più azioni di carico, le verifiche condotte secondo i due metodi fossero equivalenti agli effetti della resistenza.

Se in uno o più piani la rigidezza complessiva offerta da pannelli in muratura o di altro materiale subisce una brusca riduzione rispetto a quella offerta ai piani adiacenti (come avviene frequentemente ai piani terra), è opportuno che gli elementi verticali ed orizzontali inferiori e superiori di ciascun piano interessato alla riduzione, siano provvisti di un margine di sovrarresistenza rispetto ai risultati dell'analisi, che, per edifici di altezza fino a 8 piani, è non inferiore al 40%, e di valore adeguatamente più elevato per altezze maggiori.

B.9. Spostamenti e deformazioni

Gli spostamenti dovuti all'azione sismica sono, di fatto, più grandi di quelli determinabili con le azioni di progetto definite dalle norme. Infatti, in considerazione della duttilità delle strutture, le azioni di progetto, impiegate per simulare l'effetto del sisma, sono convenzionalmente ridotte di intensità rispetto a quelle che sarebbe necessario considerare ove il comportamento effettivo della struttura fosse completamente elastico. Perciò, gli spostamenti e le deformazioni determinati con le azioni di progetto indicate nelle norme vanno moltiplicati per un fattore (maggiore di 1), mediante il quale le azioni stesse sono state in precedenza ridotte.

Per quanto riguarda le combinazioni degli spostamenti sismici con quelli prodotti dalle altre azioni da prendere in considerazione, è utile una precisazione: essa riguarda il coefficiente χ utilizzato nelle due formule di verifica che sono:

per limitare la danneggiabilità: $\eta = (\eta_p \pm \lambda \eta_{xv}) / \chi$

$$\eta = (\eta_p \pm \lambda \eta_{yv}) / \chi$$

per i requisiti di sicurezza: $\eta = (\eta_p \pm 9\eta_{xv}) / \chi$

$$\eta = (\eta_p \pm 9\eta_{yv}) / \chi$$

Al coefficiente χ è da attribuire il valore 1, quando gli spostamenti η_p e gli spostamenti sismici sono valutati in base alla combinazione delle azioni da assumere per la verifica alle tensioni ammissibili. E' da attribuire valore 1,5 quando gli spostamenti η_p e gli spostamenti sismici sono valutati in base alla combinazione delle azioni da assumere per la verifica agli stati limite.

B.10. Fondazioni

Le prescrizioni relative alle fondazioni sono connesse ai problemi posti dalla presenza di azioni sismiche sia relativamente alla valutazione delle sollecitazioni sul terreno di fondazione che in ordine alla valutazione delle sollecitazioni sulle strutture di fondazione.

Per quanto attiene al terreno di fondazione, occorre sottolineare che la vigente normativa geotecnica fa sistematico riferimento, per quanto riguarda l'individuazione del comportamento del terreno e la valutazione dei carichi massimi su di esso applicabili, ai metodi propri dell'analisi limite ed ai relativi meccanismi di rottura. Quando però si passa a definire i coefficienti riduttivi da applicare a detti carichi massimi, onde poterli confrontare con i carichi effettivamente agenti, e dunque controllare se si sia conseguito o meno il desiderato livello di sicurezza, detti coefficienti riduttivi hanno entità tale da poter essere correttamente utilizzati solo per un confronto con i carichi relativi agli stati limite di esercizio, non per un confronto con i carichi limite ultimi.

Quanto detto spiega la necessità evidenziata al primo capoverso del punto B.10., di effettuare le verifiche di stabilità del terreno di fondazione utilizzando sollecitazioni valutate a partire da azioni prive di maggiorazioni, ossia valutate per coefficienti moltiplicativi unitari.

Per quanto attiene alle strutture di fondazione, occorre sottolineare che una funzione importante è quella di assorbire gli spostamenti relativi indotti dalla propagazione nel terreno delle onde sismiche, senza che tali spostamenti relativi si ripercuotano negativamente sul funzionamento delle strutture in elevazione. Tale funzione può essere svolta in due diversi modi.

Un primo modo consiste nel dotare le strutture di fondazione di collegamenti che, impedendo o comunque riducendo sensibilmente tali spostamenti relativi, garantiscano la ridotta entità delle sollecitazioni sulla struttura in elevazione dovute a tali spostamenti. E' questa la soluzione suggerita al punto a) laddove si impone alle strutture di fondazione di essere collegate tra loro da un reticolo di travi proporzionate in modo da sopportare forze assiali prefissate; si sottolinea che, specie in una struttura intelaiata, tale reticolo di collegamento è soggetto non soltanto agli sforzi assiali di trazione-compressione dovuti alle azioni sismiche, ma anche agli sforzi assiali dovuti al funzionamento a telaio delle strutture in elevazione e che detti sforzi si sovrappongono a quelli di origine sismica. Occorre dunque, nella verifica del reticolo di collegamento, tenere correttamente conto di ambedue i sistemi di forze sopra evidenziati.

Un secondo modo di risolvere il problema posto dagli spostamenti relativi delle strutture di fondazione, modo tipicamente consigliabile per strutture nelle quali la forte distanza tra gli elementi verticali renda difficile l'adozione del reticolo di travi di collegamento (capannoni industriali, ponti, ecc.), consiste nel verificare le strutture, sia di fondazione che in elevazione, in presenza degli spostamenti relativi attesi. Tale verifica deve essere condotta sia in termini di capacità di resistere della struttura in elevazione alle sollecitazioni prodotte dagli spostamenti relativi (vedi Tab. 1a), che in termini di compatibilità tra collegamenti e vincoli della struttura e spostamenti impressi in fondazione (vedi Tab. 1b).

C. EDIFICI

C.1. Sistemi costruttivi

Una importante modifica a carattere innovativo, introdotta alla lettera a) del punto C.1., riguarda gli edifici con struttura in muratura, la cui tipologia è stata estesa ad un ambito più vasto, comprendente sia la muratura ordinaria sia la muratura armata.

La muratura armata è disciplinata da apposite regole progettuali e costruttive, contenute nei punti C.5.1. e C.5.3.

Appare quindi evidente che, ove siano rispettate tutte le prescrizioni contenute nei suddetti punti della norma, l'impiego della muratura armata non richiede alcuna certificazione di idoneità tecnica da parte del Consiglio superiore dei lavori pubblici.

Tale obbligo permane, invece, per gli edifici costituiti da pannelli prefabbricati in muratura armata, che risultano indicati tra i sistemi costruttivi a pannelli portanti di cui alla lett. c) del punto C.1.

C.2. Altezza massima dei nuovi edifici

Si segnala un'impresione contenuta all'ultimo comma del punto C.2.. Come è evidente, nel testo viene erroneamente richiamata la "tabella 1" anziché la "tabella 2".

C.3. Limitazione dell'altezza in funzione della larghezza stradale

Sono da segnalare le modifiche apportate al testo del 1° comma del punto C.3., che, rispetto alla precedente norma, introduce una più graduale variazione, oltre ad un necessario adeguamento, dei limiti di altezza degli edifici in funzione della larghezza delle strade su cui prospettano.

Si ritiene utile evidenziare anche la soppressione dell'ultimo comma del punto C.3. delle previgenti norme (D.M. 24.1.86) che consentiva, per le zone con grado di sismicità $S=9$, su strade di larghezza inferiore ai metri dieci, di costruire edifici di tre piani in elevazione e comunque di altezza massima m 10,00 purché con le prescrizioni relative ad $S=12$, ai fini del dimensionamento delle strutture.

C.5. Edifici in muratura

C.5.1. Regole generali

Le prescrizioni qui contenute si applicano a tutti gli edifici, sia in muratura ordinaria sia in muratura armata.

Si rammenta anzitutto che, conformemente a quanto stabilito dall'art. 3, 1° comma, della legge 2.2.74 n. 64, è fatto obbligo di osservare, oltre alle norme per le costruzioni sismiche, le norme di carattere generale concernenti la sicurezza delle costruzioni, indicate dall'art. 1, 3° comma, della legge stessa.

Pertanto nella realizzazione delle costruzioni sismiche in muratura, deve comunque tenersi conto delle vigenti norme tecniche riguardanti gli edifici in muratura (D.M. 20.11.87), i carichi ed i sovraccarichi (D.M. 16.1.96), i terreni e le opere di fondazione (D.M. 11.3.88), e degli eventuali successivi aggiornamenti.

Per quanto concerne, le caratteristiche dei materiali ed i relativi controlli, mentre le norme di cui al precedente decreto 24 gennaio 1986 recavano disposizioni nell'apposito allegato, le attuali norme stabiliscono, al 3° comma del punto C.5.1., alcuni requisiti minimi di resistenza, ad integrazione di quanto indicato nelle norme per gli edifici in muratura emanate con il decreto 20 novembre 1987.

I controlli sui materiali vanno effettuati, secondo quanto previsto nel decreto sopracitato, sia all'origine, obbligatoriamente, presso gli stabilimenti di produzione, sia in cantiere, ai fini della loro accettazione per l'impiego.

In particolare, il direttore dei lavori è tenuto a verificare che ciascuna fornitura, riguardante tanto gli elementi per la muratura (mattoni o blocchi), quanto le barre di acciaio nel caso della muratura armata, sia accompagnata dal relativo certificato di origine, controllando che le caratteristiche certificate corrispondano a quanto richiesto dal progetto e dalle norme.

Inoltre nell'ambito della propria sfera di discrezionalità, il direttore dei lavori può responsabilmente valutare l'opportunità di disporre ulteriori controlli, per accertare che i materiali da mettere in opera posseggano effettivamente le caratteristiche dichiarate dal produttore.

Anche per la muratura armata, oltre alle norme delle costruzioni sismiche, sono da osservare, per quanto applicabili, le norme di cui al decreto 20 novembre 1987.

E' opportuno rammentare che in ogni caso gli elementi resistenti che compongono la muratura (mattoni o blocchi) devono essere collegati fra di loro tramite malta cementizia (di classe M1 - M2) che deve assicurare il ricoprimento dei giunti orizzontali e di quelli verticali.

C.5.2. Edifici in muratura ordinaria

Sono state introdotte alcune modifiche, concettualmente importanti, che consentono un'ampia libertà progettuale nella realizzazione degli edifici in muratura ordinaria. Fermo restando il rispetto dei principi e delle regole generali contenute nel precedente punto C.5.1., possono infatti adottarsi, per la verifica sismica dell'edificio, gli stessi criteri di calcolo già previsti nel punto C.9.5., per l'adeguamento degli edifici esistenti. In tal caso non è necessario tenere conto delle prescrizioni morfologiche e costruttive indicate nel punto C.5.2.,

che, invece devono essere applicate quando si esegue il procedimento di verifica semplificata. Relativamente alla valutazione delle azioni suggerite al punto C.9.5.3. si segnala che, per i nuovi edifici in muratura, il coefficiente β_2 deve essere assunto pari a 1, perché la norma specifica (D.M. 20.11.87), già per proprio conto, distingue i valori da attribuire alla resistenza del materiale a seconda del metodo adottato per il controllo della sicurezza ($\gamma_m = 3$ nel caso di verifica con il metodo agli stati limite ultimi).

E' ovvio peraltro, che il valore delle azioni sismiche da adottare nelle verifiche è quello definito al paragrafo C.9.5.3. senza fare riferimento al coefficiente γ_E di cui al punto B.8. delle norme.

Nessuna specifica verifica di sicurezza è invece prevista per la realizzazione di nuovi edifici in muratura listata, per i quali valgono le regole di dimensionamento riportate al 2° cpv. della lettera f).

Riguardo agli spessori minimi dei muri, indicati nella Tabella 3 per i vari piani dell'edificio, è opportuno far notare che la tabella stessa è genericamente riferita ad un edificio costituito dal massimo numero di piani consentito dalla norma (due piani fuori terra oltre ad un piano cantinato o seminterrato); quindi, nel caso in cui l'edificio, nel suo complesso, sia costituito da un minor numero di piani, gli spessori minimi dei relativi muri vanno assunti opportunamente scalando le righe della tabella stessa.

C.5.3. Edifici in muratura armata

La muratura armata è una tecnica costruttiva che conferisce alle strutture murarie caratteristiche di monoliticità, di resistenza (a compressione ed a trazione) e di duttilità tali da migliorarne in modo sostanziale il comportamento sotto azione sismica.

In virtù di tali migliori prestazioni le norme consentono per tale tipologia altezze massime superiori a quelle permesse per la muratura ordinaria.

Ruolo delle armature metalliche

Si distingue tra le armature richieste dalla analisi strutturale e quelle aggiuntive, necessarie per soddisfare le esigenze di monoliticità, continuità e duttilità, i cui valori minimi sono fissati dalle norme.

Le armature derivanti dalla analisi sono quelle verticali, da disporsi agli incroci e ai bordi dei pannelli murari, nonché quelle orizzontali lungo i bordi delle aperture (architravi o travi di collegamento tra pannelli affiancati).

Le armature aggiuntive comprendono:

- armature verticali disposte nel corpo dei pannelli, con interasse non superiore a 5 m;
- armature orizzontali
 - nei cordoli al livello di ciascun solaio, e nel corpo dei pannelli, ad interasse non superiore a 4 m, con funzione di incatenamento;
 - distribuite, ad interasse non superiore a 0,6 m.

Per i soli edifici con coefficiente di protezione sismica $I > 1$ è obbligatoria una ulteriore armatura diffusa sia orizzontale che verticale, con interasse non superiore al doppio dello spessore della parete, quella orizzontale a sostituzione dell'ultima sopra richiamata.

Stante il ruolo decisivo che le armature metalliche hanno nel trasformare il comportamento della struttura muraria, è essenziale il rigoroso rispetto delle prescrizioni normative non solo riguardo alla quantità, ma anche e soprattutto per quanto concerne il posizionamento, l'ancoraggio e la sovrapposizione, nonché la protezione dalla corrosione.

Modello di calcolo

Quando l'altezza supera il valore ammesso per un edificio in muratura non armata è sempre obbligatorio effettuare il calcolo delle sollecitazioni indotte dall'azione sismica, sulla base di un modello della struttura che ne rappresenti il suo carattere tridimensionale.

Nei casi comuni tale modello sarà costituito da un insieme di pareti disposte in pianta secondo due direzioni ortogonali e collegate ai piani da diaframmi assunti come rigidi. Le pareti comprendenti aperture regolarmente disposte lungo l'altezza potranno essere schematizzate con modelli a telaio, con le pareti piene costituenti i montanti e con le fasce sovrapporta e sovrafinestra costituenti le travi.

Forze di calcolo e criteri di verifica

Il testo normativo attuale prevede espressamente, per questa tipologia, il metodo delle tensioni ammissibili, con le seguenti specifiche:

- azioni di calcolo: coefficiente di struttura $\beta = 1,5$ riducibile a $\beta = 1,4$ in presenza della armatura aggiuntiva diffusa; coefficiente $\gamma_E = 1$.
- tensioni ammissibili: per l'acciaio quelle previste dalle norme per le costruzioni in cemento armato; per la muratura quelle previste dalle norme vigenti per le costruzioni in muratura, moltiplicate per il coefficiente 2.

Qualora si voglia utilizzare il metodo agli stati limite, devono valere invece, le seguenti specificazioni:

- azioni di calcolo: coefficiente di struttura $\beta = 1,5$ riducibile a $\beta = 1,4$ in presenza della armatura aggiuntiva diffusa; coefficiente $\gamma_E = 1,5$.
- resistenze: per l'acciaio quelle previste dalle norme per le costruzioni in cemento armato; per la muratura quelle previste dalle norme vigenti per le costruzioni in muratura, moltiplicate per 2 (quindi adozione del valore $\gamma_m/2$).

C.5.4. Strutture miste

La trasmissione delle azioni sismiche in una struttura mista può avvenire attraverso un organismo strutturale che presenti elementi in muratura ed elementi in cemento armato o in acciaio funzionanti in parallelo (ossia disposti altimetricamente allo stesso piano) oppure in serie (ossia disposti altimetricamente su piani successivi). Nel primo caso le azioni sismiche devono essere integralmente affidate alla struttura muraria.

La prescrizione è riconducibile alla maggior rigidità e minor duttilità che le strutture in muratura tipicamente esibiscono rispetto alle strutture monodimensionali in cemento armato o in acciaio.

La compatibilità tra le deformazioni subite dai diversi elementi costruttivi deve essere espressamente valutata; in particolare si dovrà controllare che le azioni sismiche siano effettivamente attribuibili tutte alla scatola muraria e che la presenza di elementi in cemento armato o in acciaio distribuiti in modo disuniforme sia planimetricamente che altimetricamente non modifichi significativamente la posizione del centro di rigidità della sola scatola muraria e la ripartizione delle azioni orizzontali tra i diversi setti murari. A tal fine, è da considerare con particolare attenzione l'adozione di corpi scala e/o corpi ascensore realizzati con pareti in cemento armato per la forte rigidità alle azioni orizzontali tipica di tali strutture, ed analoga attenzione deve essere prestata nel caso di elementi verticali in cemento armato o in acciaio dotati di forte rigidità a flessione e taglio.

Particolare importanza rivestono i collegamenti tra elementi di tecnologia differente (orizzontamenti, cordoli, travi di ripartizione). Gli orizzontamenti consentono alle diverse pareti in muratura di scambiare tra loro forze orizzontali nell'ambito di un complessivo comportamento scatolare ed assicurano la trasmissione alla scatola muraria delle forze d'inerzia di origine sismica di diretta competenza delle masse gravanti sulle strutture in cls armato o in acciaio. Occorrerà dunque verificare che gli orizzontamenti, sia in termini di rigidità che in termini di resistenza a flessione e taglio nel loro piano, consentano il corretto realizzarsi del meccanismo globale di funzionamento sopra illustrato. Contemporaneamente si dovrà verificare che non si raggiungano tensioni eccessive per effetto delle azioni concentrate che gli elementi in cemento armato o in acciaio e i solai si scambiano a causa del sisma e dei carichi verticali; tale risultato si consegnerà adottando sistematicamente provvedimenti finalizzati alla diffusione dei carichi (cordoli, travi di ripartizione, ecc.), e con una continua attenzione alla centratura dei carichi verticali sugli elementi resistenti sottostanti.

Quanto alle prescrizioni relative agli edifici costituiti da struttura muraria nella parte inferiore e sormontati da un piano con struttura in cemento armato o in acciaio, la limitazione sulla altezza massima è riconducibile all'intento di contenere le tensioni su tali edifici entro gli ambiti propri degli edifici totalmente in muratura, ad essi assimilandoli; mentre la prescrizione sulle azioni da attribuire alla parte superiore in cemento armato o in acciaio è legata al desiderio di evitare per dette strutture plasticizzazioni premature e conseguenti eccessive richieste di duttilità.

C.6.1.1. Azioni orizzontali

Sono da segnalare, rispetto alle precedenti norme, alcune lievi modifiche ed aggiunte a carattere migliorativo, riguardanti:

- le categorie di locali corrispondenti, nella Tabella 5, ai differenti valori del coefficiente di riduzione del sovraccarico accidentale “s”;
- il coefficiente di fondazione “ε”;
- il coefficiente di risposta “R”. Per quanto concerne il concetto di regolarità della costruzione, si richiama quanto indicato nel precedente punto B.4.;
- il coefficiente di struttura “β”.

C.6.1.3. Azioni verticali

L’analisi dinamica deve essere eseguita per le strutture con periodo proprio $T_0 > 1,4$ secondi, ed in tutte quelle strutture, definite irregolari, nelle quali si possono eccitare modi superiori locali che non possono essere individuati con un’analisi statica. Questi modi possono dare luogo a sollecitazioni localizzate importanti.

Al fine della valutazione dell’effetto della eccitazione indotta dalle componenti di moto sismico verticale, si può impiegare lo stesso spettro di risposta usato per le azioni orizzontali, ma moltiplicato per 2 nel caso di strutture con luci superiori a 20 metri nonché di strutture spingenti quali archi o travi inclinate, ovvero per 4 nel caso di sbalzi. Questi incrementi sono dovuti alle ridotte duttilità e capacità dissipativa usualmente associati ai modi di collasso indotti da questo tipo di strutture. Le amplificazioni sono d’altronde analoghe a quelle considerate nell’analisi statica.

C.6.2. Analisi dinamica

E’ stata introdotta la possibilità di eseguire l’analisi dinamica per valutare la risposta alle azioni verticali, quando richiesto.

Si impiega lo spettro di risposta utilizzato per le azioni orizzontali, che tuttavia va amplificato per tenere conto della minore duttilità disponibile. A tal fine esso va moltiplicato per 2 nella verifica di strutture di luce maggiore di 20 metri, e di strutture spingenti (volte, archi), ovvero per 4 nel caso di sbalzi.

C.6.4. Elementi divisorii e pannelli esterni

La disposizione riguardante gli elementi divisorii interni è stata integrata sulla base delle indicazioni attualmente riportate nel punto B.9, consentendo, in definitiva, una maggiore libertà progettuale.

C.9.1. Interventi sugli edifici esistenti

Possibili tecniche di intervento sono illustrate nell’Allegato 3 per quanto riguarda edifici in muratura e nell’Allegato 4 per gli edifici in cemento armato.

C.9.1.1. Intervento di adeguamento

Si segnala la soppressione del paragrafo e) del p.to C.9.1.1. - comma 2° del precedente D.M. 24.1.86.

C.9.1.2. Intervento di miglioramento

Con riferimento al 3° comma, che integra le precedenti disposizioni relative agli interventi di miglioramento sismico si rileva quanto segue.

L’intervento di restauro statico su edifici di carattere monumentale ricadenti in zona sismica, specie se tali edifici sono correntemente utilizzati, pone problemi peculiari al professionista incaricato. Accade spesso che tali edifici evidenzino un dimensionamento, un uso degli elementi strutturali, una organizzazione planimetrica ed altimetrica, del tutto diversi da quelli tipici della moderna ingegneria antisismica, specie per quanto concerne i livelli minimi di sicurezza che occorre garantire e che in tali edifici risultano usualmente sensibilmente inferiori a quelli minimi attualmente ammessi.

Modificare tali livelli di sicurezza adeguandoli a quelli attuali, come richiesto dalle esigenze di sicurezza connesse all’uso cui tali edifici sono attualmente destinati, richiederebbe peraltro interventi di adeguamento

pesanti e dunque tali da snaturare completamente l'edificio monumentale privandolo di conseguenza di alcune delle caratteristiche intrinseche che ne fanno un bene monumentale. Tale contrasto tra esigenze di sicurezza d'uso e di conservazione dell'impianto originario, rende sovente, problematica l'individuazione del tipo di intervento più appropriato.

Per armonizzare le varie esigenze è stato introdotto, accanto al concetto di adeguamento, il concetto di miglioramento.

Posto che le esigenze della conservazione sono in certi casi da anteporre a quelle della sicurezza, ne consegue che non è necessario "adeguare" i livelli di sicurezza dell'edificio monumentale a quelli minimi fissati dalla normativa per gli edifici di nuova costruzione, bensì è sufficiente che i livelli di sicurezza vengano semplicemente "migliorati" rispetto a quelli antecedenti all'intervento.

Per i beni architettonici le tecniche di intervento devono tenere conto in modo compiuto dei caratteri architettonici e storico-artistici di detti beni. Conseguentemente il miglioramento dovrà essere conseguito senza che si introducano sostanziali modifiche nel comportamento strutturale globale dell'edificio (vedi C.9.2.2.) ed utilizzando, per quanto possibile, tecniche di intervento e metodologie operative volte alla conservazione dei fabbricati, che privilegino l'uso di materiali e tecniche tradizionali e/o contemporanee, coerenti con la logica costruttiva.

Pertanto le tecniche di intervento usuali per le costruzioni ordinarie, ed in particolare quelle di cui all'Allegato 3 della presente Circolare, non possono essere acriticamente applicate ai predetti beni architettonici. Ovviamente, per ogni intervento, deve essere valutata, in forma anche semplificata, la sicurezza strutturale finale e l'incremento di sicurezza conseguito.

C.9.3.3. Provvedimenti tecnici in fondazione negli interventi di adeguamento

Come sempre avviene nel caso delle fondazioni, per le quali la valutazione del livello di sicurezza deve riguardare sia il terreno interessato dai carichi trasmessi dalle strutture di fondazione che le strutture di fondazione stesse, le prescrizioni interessano sia il terreno che le strutture.

Per quanto concerne i livelli di carico attribuibili al terreno, l'attenzione è focalizzata sia su fenomeni di carattere locale (relativi alla capacità portante) che su fenomeni di carattere globale (stabilità dei pendii). Riguardo ai fenomeni locali, i coefficienti di sicurezza possono essere ridotti del 20%, in quanto si è in presenza di strutture realizzate da lungo tempo per le quali un attento esame del comportamento passato fornisce indicazioni utili a ridurre i margini di incertezza. Riguardo ai fenomeni globali, ferma restando la possibilità di ridurre i coefficienti di sicurezza del 20% per i motivi già illustrati, nel caso di verifiche insoddisfacenti o di possibili liquefazioni, l'efficacia degli interventi adottati deve essere documentata in termini sperimentali.

Per quanto concerne le strutture di fondazione, le informazioni ricavabili dalla storia della costruzione vengono tenute nel dovuto conto, tanto che è possibile omettere interventi sulle strutture di fondazione, nonché le relative verifiche, qualora siano contemporaneamente presenti tutte le condizioni puntualmente elencate dalla normativa, condizioni sinteticamente riassumibili in una valutazione positiva della efficacia della struttura esistente con un motivato giudizio del progettista basato sull'accertamento dell'assenza di dissesti, sia presenti che passati, e sull'accertamento che l'intervento di adeguamento non turbi significativamente lo schema strutturale ed i carichi in fondazione.

C.9.5.3. Verifica sismica

Come già evidenziato nel precedente paragrafo C.5.2. per i "vecchi" edifici in muratura non deve applicarsi il coefficiente γ_E di cui al punto B.8. delle norme, in quanto l'azione sismica risulta compiutamente definita dal presente paragrafo.

C.9.10. Complessi edilizi

Per quanto riguarda i complessi edilizi, nel caso di assenza di giunti, i calcoli di verifica, devono tenere conto, anche con valutazioni approssimate, delle eventuali azioni trasmesse dagli edifici contigui.

Per gli edifici in muratura, ciò può essere fatto, in prima approssimazione, aumentando convenzionalmente le forze orizzontali di progetto, facendo gravare sulle strutture resistenti dell'edificio in esame una quota parte delle masse relative agli edifici adiacenti.

D. OPERE DI SOSTEGNO DEI TERRENI

L'entità e la distribuzione delle spinte trasmesse dal terreno ad un'opera di sostegno, dipendono dalle caratteristiche meccaniche del materiale costituente il terrapieno, dall'entità dell'azione sismica locale, dalla tipologia e deformabilità dell'opera di sostegno e dalla entità dei possibili spostamenti rigidi.

E' richiesta la valutazione dell'equilibrio limite globale dell'opera di sostegno attraverso il procedimento dovuto a Coulomb prendendo in conto sia le forze di inerzia di origine sismica agenti sul cuneo di terreno spingente, quantificate al punto 1, che le forze di inerzia agenti sull'opera di sostegno e sull'eventuale terreno di zavorra, quantificate al punto 2.

Le assunzioni implicite nel procedimento sono le seguenti:

- l'opera subisce movimenti tali da produrre nel terreno retrostante un regime di spinta attiva (tali movimenti possono essere dovuti alla inflessione della struttura oppure a rotazioni e scorrimenti rigidi di essa);
- il cuneo di spinta (Coulomb) si comporta come un corpo rigido anche in presenza delle azioni sismiche;
- le forze d'inerzia sull'opera sono valutate considerando la struttura stessa come rigida.

Quanto detto evidenzia che, qualora l'opera sia molto rigida ed incapace di produrre i desiderati movimenti attraverso traslazioni e rotazioni rigide (muri a gravità fondati su roccia o su pali, muri tirantati ecc.) si possono avere valori di spinta maggiori della spinta attiva. Il riferimento alla teoria di Coulomb evidenzia inoltre che, qualora l'opera di sostegno sia zavorrata dal terreno sovrastante l'opera di fondazione, detta zavorra, deve essere pensata muoversi rigidamente in modo solidale al muro e dunque soggetta alle stesse forze di inerzia orizzontali cui è soggetto il muro. Eventuali carichi accidentali, invece, mentre andranno presi in conto quali azioni verticali, non andranno conteggiati in termini di forze di inerzia sismiche.

Si sottolinea inoltre che l'assunzione di un comportamento rigido dell'opera può essere non sufficientemente conservativo e dunque le assunzioni di cui al punto 2 possono dover essere riviste nel senso di aumentare l'entità delle azioni e di allontanare da terra il loro punto di applicazione.

Si segnala infine che, nelle prescrizioni normative, non è esplicitamente menzionato il contributo dovuto all'azione dinamica sull'acqua presente nel terreno retrostante il muro.

Qualora detto terreno sia saturo d'acqua la presenza del liquido dovrà essere presa in conto in termini di azioni dinamiche da esso prodotte, distinguendo i terreni permeabili da quelli non permeabili.

COLLAUDO STATICO

Per le opere in cemento armato, normale o precompresso, ed a struttura metallica, il collaudo statico è previsto dall'art. 7 della legge 5.11.1971 n. 1086, ed i relativi adempimenti tecnici sono indicati nelle norme tecniche di cui all'art. 21 della medesima legge. Per strutture di tipo diverso, il collaudo statico è previsto dalle norme tecniche di cui all'art. 1 della legge 2.2.74 n. 64.

Tale adempimento, fondamentale in linea generale per assicurare la verifica della rispondenza della costruzione ai requisiti previsti in progetto ed alle relative normative, assume nel caso particolare delle costruzioni in zona sismica, ancora maggiore rilevanza.

In effetti è appena il caso di ricordare l'importanza che riveste la verifica continua delle varie fasi esecutive di una struttura, durante tutto il processo costruttivo della medesima; è pertanto necessario che il collaudo, sia delle nuove costruzioni da realizzarsi in zona sismica, sia degli interventi di adeguamento sismico, avvenga in corso d'opera.

Relativamente a questi ultimi tipi di intervento, le norme sismiche contengono, al punto C.9.4., specifiche prescrizioni.

ALLEGATO 1**INDICAZIONI COSTRUTTIVE PER STRUTTURE IN CALCESTRUZZO ARMATO**

Al fine di conseguire le desiderate caratteristiche di duttilità locale e globale può farsi riferimento alle seguenti indicazioni sulla geometria e sulle armature degli elementi.

I quantitativi di armatura e le dimensioni indicate nel seguito rappresentano valori minimi, indipendenti dalle richieste evidenziate dall'analisi.

Staffe di contenimento: sono staffe chiuse o eliche di diametro minimo 6 mm con piegature a 135° alle due estremità, prolungate ciascuna per almeno dieci diametri.

Legature (o cravatte): sono costituite da barre di diametro minimo 6 mm, con piegature a 135° alle due estremità, prolungate ciascuna per almeno 10 diametri.

Le piegature, (o uncini) delle staffe, devono essere assicurate alle barre longitudinali. Le piegature delle legature devono essere assicurate alle staffe (fig. 1).

1. Travi**1.1. Definizione e limiti geometrici**

Si definiscono travi, ai fini di applicare le regole contenute in questo articolo, gli elementi soggetti a flessione e sforzo assiale, quando quest'ultimo non supera il valore:

$$N = 0,05 \cdot A_c \cdot R_{ck} \cdot \chi$$

dove:

N la massima sollecitazione di sforzo assiale di progetto in condizioni sismiche;

A_c è l'area della sezione trasversale dell'elemento;

R_{ck} è la resistenza caratteristica cubica del conglomerato;

χ è pari a 1 se si utilizza il metodo delle tensioni ammissibili; è pari a 1,5 se si utilizza il metodo degli stati limite.

La lunghezza libera delle travi non deve essere minore di tre volte l'altezza, h, della sezione trasversale. In caso contrario l'elemento si definisce "trave corta" e dovrà soddisfare le particolari prescrizioni di cui al par. 4.3.

La larghezza della trave, b, non deve essere minore di 20 cm e, per le travi basse comunemente denominate "a spessore", non maggiore della larghezza del pilastro, aumentata da ogni lato di metà dell'altezza della sezione trasversale del pilastro stesso.

Il rapporto b/h non deve essere minore di 0,25.

1.2. Armature longitudinali

In ogni sezione della trave, il rapporto d'armatura al bordo superiore (A_s) e quella al bordo inferiore (A_i) deve essere compreso tra i seguenti limiti:

$$\frac{1,4}{f_{yk}} < \rho < \frac{7}{f_{yk}}$$

dove:

ρ è il rapporto geometrico di armatura = $A_s/(b \cdot h)$ oppure $A_i/(b \cdot h)$ ove A_s e A_i rappresentano l'area dell'armatura longitudinale, rispettivamente, superiore e inferiore;

f_{yk} è la tensione caratteristica di snervamento dell'acciaio (in N/mm²).

Almeno due barre di diametro non inferiore a 12 mm devono essere presenti superiormente e inferiormente per tutta la lunghezza della trave.

A ciascuna estremità collegata con pilastri, per un tratto pari a due volte l'altezza utile della sezione trasversale, la percentuale di armatura compressa non deve essere minore della metà di quella tesa nella stessa sezione.

Almeno un quarto dell'armatura superiore necessaria alle estremità della trave deve essere mantenuta per tutto il bordo superiore della trave.

1.3. Armature trasversali

Nelle zone di attacco con i pilastri, per un tratto pari a due volte l'altezza utile della sezione trasversale, devono essere previste staffe di contenimento. La prima staffa di contenimento deve distare non più di 5 cm dalla sezione a filo pilastro; le successive devono essere disposte ad un passo non maggiore della più piccola delle grandezze seguenti:

- un quarto dell'altezza utile della sezione trasversale;
- sei volte il diametro minimo delle barre longitudinali considerate ai fini delle verifiche;
- 15 cm.

2. Pilastri

2.1. Definizione e limiti geometrici

Si definiscono pilastri, ai fini dell'applicazione delle regole contenute in questo articolo, gli elementi soggetti a flessione e sforzo assiale quando questo supera il valore:

$$N = 0,05 \cdot A_c \cdot R_{ck} \cdot \chi$$

con i simboli definiti al punto 1.

La dimensione minima della sezione trasversale non deve essere inferiore a 30 cm.

Il rapporto tra i lati minimo e massimo della sezione trasversale non deve essere inferiore a 0,3; in caso contrario l'elemento sarà assimilato alle pareti portanti trattate nel paragrafo 4.3.

Il rapporto L/b tra l'altezza netta e la minima dimensione trasversale non deve essere maggiore di:

- 16 se il pilastro è soggetto a momenti di segno opposto alle due estremità;
- 10 negli altri casi.

Ove gli indicati valori del rapporto L/b non vengano rispettati, occorre eseguire una specifica verifica che tenga conto delle sollecitazioni indotte dagli effetti del 2° ordine.

2.2. Armature longitudinali

Nella sezione corrente del pilastro la percentuale di armatura longitudinale deve essere compresa tra i seguenti limiti:

$$1\% \leq \frac{A}{A_c} \leq 4\%$$

con A area totale dell'armatura longitudinale.

Per tutta la lunghezza del pilastro l'interasse tra le barre non deve essere superiore a 25 cm.

2.3. Armature trasversali

Alle due estremità del pilastro si devono disporre staffe di contenimento e legature per una lunghezza, misurata a partire dalla sezione di estremità, pari alla maggiore delle seguenti quantità:

- il lato maggiore della sezione trasversale;
- un sesto dell'altezza netta del pilastro;
- 45 cm.

In ciascuna delle due sezioni di estremità devono essere rispettate le condizioni seguenti: le barre disposte sugli angoli della sezione devono essere contenute dalle staffe; almeno una barra ogni due, di quelle disposte sui lati, dovrà essere trattenuta da staffe interne o da legature; le barre non fissate devono trovarsi a meno di 15 cm da una barra fissata.

Il diametro delle staffe di contenimento e legature non deve essere inferiore a 8 mm.

Esse saranno disposte ad un passo pari alla più piccola delle quantità seguenti:

- 6 volte il diametro delle barre longitudinali che collegano;
- un quarto del lato minore della sezione trasversale;
- 15 cm.

Nelle parti intermedie del pilastro la distanza tra le staffe non deve superare i valori seguenti:

- 10 volte il diametro delle barre longitudinali che collegano;
- metà del lato minore della sezione trasversale;
- 25 cm.

Le armature di cui sopra devono comunque soddisfare la verifica a taglio.

3. Nodi trave - pilastro

Si definisce nodo la zona del pilastro che si incrocia con le travi ad esso concorrenti.

3.1. Geometria

Sono da evitare per quanto possibile eccentricità tra l'asse della trave e l'asse del pilastro concorrenti in un nodo. Nel caso che tale eccentricità superi 1/4 della larghezza del pilastro la trasmissione degli sforzi deve essere assicurata da armature adeguatamente dimensionate allo scopo.

3.2. Armature

Le armature longitudinali delle travi, sia superiori che inferiori, devono attraversare, di regola, il nodo senza giunzioni. Quando ciò non risulti possibile, sono da rispettare le seguenti prescrizioni:

- le barre vanno ancorate oltre la faccia opposta a quella di intersezione, oppure rivoltate verticalmente in corrispondenza di tale faccia;
- la lunghezza di ancoraggio va calcolata in modo da sviluppare una tensione nelle barre pari a $1,25 f_{yk}$ e misurata a partire da una distanza pari a 6 diametri dalla faccia del pilastro verso l'interno.

Lungo le armature longitudinali del pilastro che attraversano i nodi devono essere disposte staffe di contenimento in quantità almeno pari alla maggiore prevista nelle zone del pilastro inferiore e superiore adiacenti al nodo.

Questa regola può non essere osservata quando nel pilastro si innestano travi su ciascuna delle quattro facce.

4. Pareti

4.1. Definizione e limiti geometrici

Si definiscono pareti gli elementi portanti verticali quando il rapporto tra la minima e la massima dimensione della sezione trasversale è inferiore a 0,3.

Lo spessore delle pareti deve essere generalmente non inferiore a 150 mm, oppure a 200 mm nel caso previsto al par. 4.3 (armature ad X nelle travi di collegamento).

4.2. Armature

Le armature, sia orizzontali che verticali, devono essere disposte su entrambe le facce della parete.

Le armature presenti sulle due facce devono essere collegate con legature in ragione di almeno sei ogni metro quadrato.

Il passo tra le barre deve essere non maggiore di 30 cm.

Il diametro delle barre deve essere non maggiore di un decimo dello spessore della parete.

Il rapporto geometrico ρ dell'armatura totale verticale deve essere compreso tra i seguenti limiti:

$$0,25\% \leq \rho \leq 4\%$$

qualora il rapporto tra altezza e lunghezza della parete non sia maggiore di 4, altrimenti

$$1\% \leq \rho \leq 4\%$$

Uguali condizioni vanno rispettate per l'armatura orizzontale.

Una armatura trasversale orizzontale più fitta va disposta alla base della parete per un'altezza pari alla lunghezza in pianta (l) della parete stessa, in vicinanza dei due bordi per una lunghezza pari a 0,20 l su ciascun lato.

In tali zone l'armatura trasversale deve essere costituita da tondini di diametro non inferiore a 8 mm, disposti in modo da fermare tutte le barre verticali con un passo pari a 10 volte il diametro della barra ma non inferiore a 25 cm.

4.3. Travi di collegamento

Le travi di collegamento di pareti accoppiate vanno verificate con i criteri previsti per le travi normali delle strutture intelaiate purché il rapporto tra luce netta ed altezza sia superiore a 3.

Quando tale condizione non è soddisfatta esse devono essere armate a flessione con armatura doppia simmetrica; la stessa armatura trasversale richiesta per assorbire il taglio deve essere disposta anche longitudinalmente in modo da costituire due reti a maglia quadrata disposte sulle due facce.

Se il valore della tensione tangenziale di calcolo, $\tau_d = \frac{V_d}{b \cdot h}$ eccede il valore seguente:

$$\tau_d = 3 \cdot \tau_0$$

tutto il taglio deve essere assorbito da un'armatura ad X che attraversa diagonalmente la trave e si ancora nelle due pareti adiacenti.

Ciascuno dei due fasci di armatura deve essere racchiuso da armatura a spirale o da staffe di contenimento con passo non superiore a 100 mm.

In questo caso, in aggiunta all'armatura diagonale sarà disposta su ciascuna faccia della trave una rete di diametro 10 mm a maglia quadrata di lato 10 cm, ed armatura corrente di 2 barre da 16 mm ai bordi superiore ed inferiore.

Gli ancoraggi delle armature nelle pareti saranno del 50% più lunghi di quanto previsto per le zone non sismiche.

Quando è necessario adottare armature ad X lo spessore minimo delle pareti accoppiate e delle travi deve essere non minore di 20 cm.

In ogni caso il valore della tensione tangenziale non può eccedere il limite:

$$\tau_d = 4.5 \cdot \tau_0$$

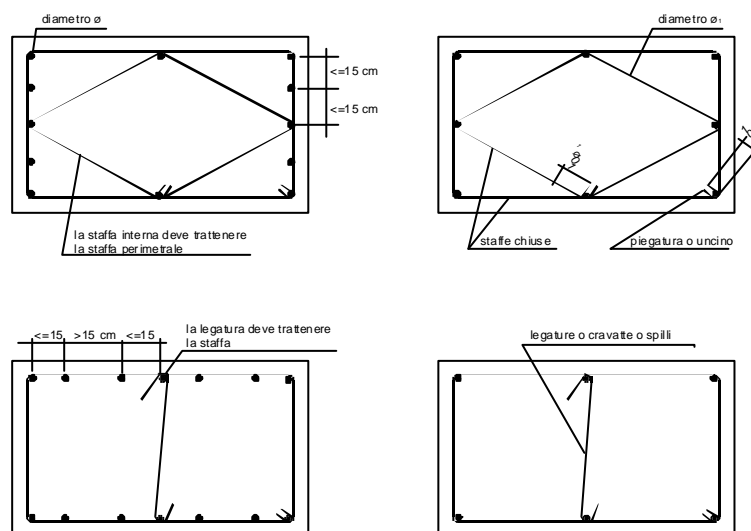


Figura 1

ALLEGATO 2

INTERAZIONE FRA TELAI E PANNELLI MURARI DI TAMPONATURA

Modello di calcolo

1. Campo di validità del procedimento esposto

Il procedimento di calcolo esposto nel presente allegato, può essere ritenuto valido per riprodurre con sufficiente approssimazione il comportamento di un elemento di telaio contenente una tamponatura muraria e sottoposto all'azione di una forza laterale quando siano soddisfatte le seguenti condizioni:

- 1) Il telaio è costituito da elementi di cemento armato (o metallici) adeguatamente collegati fra loro nei nodi ed aderenti alla tamponatura. Questa deve essere efficacemente collegata alla intelaiatura in modo che ne sia assicurato il contatto e quindi l'aderenza tale da garantire la trasmissione di sforzi normali e tangenziali oltre all'inamovibilità;
- 2) Il rapporto h/l (fig. 1) fra i lati del pannello murario deve essere compreso di norma tra 0,5 e 2,0;
- 3) Il rapporto h/t (fig. 1) fra l'altezza e lo spessore (snellezza) del pannello murario non deve essere superiore a 20;
- 4) Nel pannello di tamponatura non devono essere presenti aperture, salvo che queste siano delimitate da intelaiature in cemento armato atte a ricostituire la continuità dei due tratti delle diagonali di muratura come in seguito esposto.

2. Valutazione della deformabilità laterale

Per la valutazione della deformabilità laterale del sistema composto da telaio e tamponatura, quindi per il calcolo della ripartizione delle forze sismiche orizzontali fra gli elementi resistenti, si può tenere conto dell'effetto delle tamponature in maniera sufficientemente approssimata considerando il funzionamento di un puntone diagonale equivalente (fig. 2).

Tale puntone deve avere lo spessore t della muratura e larghezza s uguale ad $1/10$ della lunghezza della diagonale. Si può considerare allora un sistema equivalente formato dalle travi e dai pilastri del telaio, nonché dai suddetti puntoni diagonali considerati incernierati alle estremità (fig. 3).

Ogni puntone avrà pertanto una rigidezza equivalente pari a:

$$(EA / d)_{eq} = 0,1 \cdot E_m \cdot t$$

in cui $d = \sqrt{l^2 + h^2}$ è la lunghezza della diagonale, mentre E_m è definito nel successivo punto 4.

3. Meccanismi di rottura dei pannelli murari

Il comportamento laterale di un telaio piano risente fortemente dell'effetto di interazione prodotto dalle tamponature presenti nel piano del telaio stesso, purché queste siano ad esso efficacemente collegate. Per poter fare affidamento su tale effetto, devono essere soddisfatte le condizioni di seguito indicate:

- 1) il pannello è contenuto nel piano medio del telaio;
- 2) le caratteristiche meccaniche dei materiali e gli spessori sono tali da rendere soddisfatte le verifiche di resistenza; in particolare sono da escludere le pareti in foglio, o costituite da elementi con percentuali di foratura superiore al 45%;
- 3) è assicurato il contatto con la struttura di cemento armato;
- 4) sono assenti aperture, a meno che le aperture siano adeguatamente riquadrate;
- 5) hanno elevata resistenza all'azione sismica ortogonale nel piano del pannello.

Con riferimento ad una maglia di telaio interagente con un pannello murario in essa contenuto ed avente spessore t , lunghezza l ed altezza h (fig. 1), le ricerche sperimentali svolte hanno messo in evidenza la possibilità di tre meccanismi di rottura delle murature.

I tre meccanismi sono i seguenti:

- a) rottura per scorrimento orizzontale dovuta alle tensioni tangenziali agenti nella zona centrale della tamponatura, secondo lo schema rappresentato nella figura 4a;
- b) rottura diagonale per trazione, dovuta alle tensioni di trazione inclinate, agenti anche esse nella zona centrale della tamponatura (fig. 4b);
- c) rottura per schiacciamento locale degli spigoli della tamponatura, dovuta alla concentrazione delle forze orizzontali di interazione trasmesse dal telaio (fig. 4c).

La rottura della struttura di cemento armato verrà esaminata al successivo punto 5.

4. Verifica della tamponatura

Le verifiche di resistenza relative alle tre condizioni di rottura descritte al paragrafo precedente, in via approssimata, possono essere condotte sulla base delle seguenti relazioni:

- Verifica allo scorrimento orizzontale:

$$H_0 \leq \frac{\tau_u}{\phi} \cdot l \cdot t$$

essendo

$$\tau_u = f_{vk0} \cdot \sqrt{1 + \frac{\left(0,8 \cdot \frac{h}{l} - 0,2\right)}{1,5 \cdot f_{vk0}} \cdot \frac{H_0}{l \cdot t}}$$

- Verifica a trazione lungo la diagonale:

$$H_0 \leq \frac{f_{vk0}}{0,6 \cdot \phi} \cdot l \cdot t$$

- Verifica allo schiacciamento degli spigoli:

$$H_0 \leq 0,8 \cdot \frac{f_k}{\phi} \cdot \cos^2 \theta \cdot \sqrt[4]{\frac{E_c}{E_m} \cdot I \cdot h \cdot t^3}$$

Nelle formule scritte, oltre alle dimensioni h, l, t del pannello murario sono state indicate le seguenti grandezze:

- H_0 = forza sismica orizzontale agente sull'elemento di muratura (componente orizzontale della forza agente nel puntone equivalente), da valutare tenendo conto del coefficiente di struttura β ;
- f_{vk0} = resistenza caratteristica a taglio della muratura in assenza di carichi verticali;
- f_k = resistenza caratteristica a compressione della muratura;
- θ = $\arctg\left(\frac{h}{l}\right)$, angolo della diagonale del pannello rispetto all'orizzontale;
- ϕ = fattore di riduzione delle tensioni:
per verifiche alle tensioni ammissibili equivale a 2;
per verifiche agli stati limite equivale a 1;
- E_c = modulo di elasticità di calcestruzzo;
- E_m = modulo di elasticità della muratura;
- I = momento di inerzia della sezione trasversale del pilastro calcolato rispetto al suo asse ortogonale al piano della tamponatura (in caso di pilastri di diversa sezione si assume il valore medio dei due momenti di inerzia).

Per i valori delle caratteristiche di resistenza e dei moduli elastici della muratura può farsi riferimento al D.M. 20.11.87 oppure a risultati di apposite indagini teorico - sperimentali, chiaramente comprovati.

5. Verifica delle strutture di contenimento in cemento armato

5.1. Forze assiali nei pilastri

Si deve tenere conto delle variazioni delle forze assiali nei pilastri che si calcolano applicando le forze sismiche orizzontali al modello di struttura comprendente i puntoni equivalenti (fig. 4).

5.2. Forze di taglio nei pilastri

Per la validità delle considerazioni svolte e delle formule indicate è essenziale che la rottura per taglio dei pilastri non preceda quella dei pannelli murari. Pertanto ciascun pilastro adiacente ad un pannello di tamponatura deve essere verificato per una forza tagliante pari al taglio su di esso calcolato secondo lo schema indicato al punto 2, aumentato della forza orizzontale H_0 calcolata per la tamponatura.

5.3. Flessione nei pilastri

Ciascun pilastro che affianchi una tamponatura deve essere verificato per un momento flettente pari al momento flettente su di esso calcolato secondo lo schema indicato al punto 2, aumentato del momento:

$$M = \frac{\pm H_0 \cdot h}{10}$$

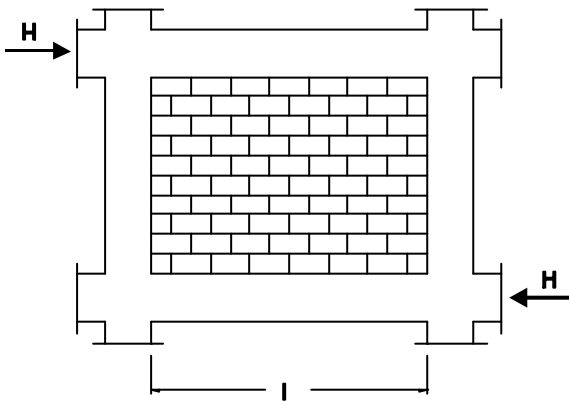


Figura 1

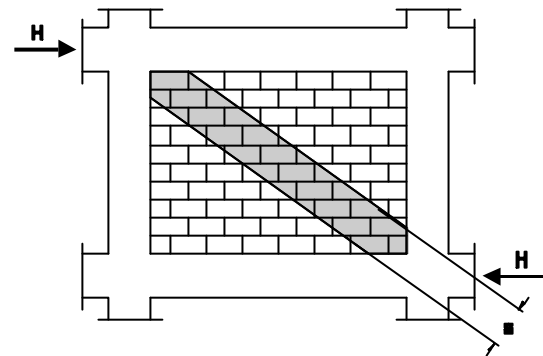


Figura 2

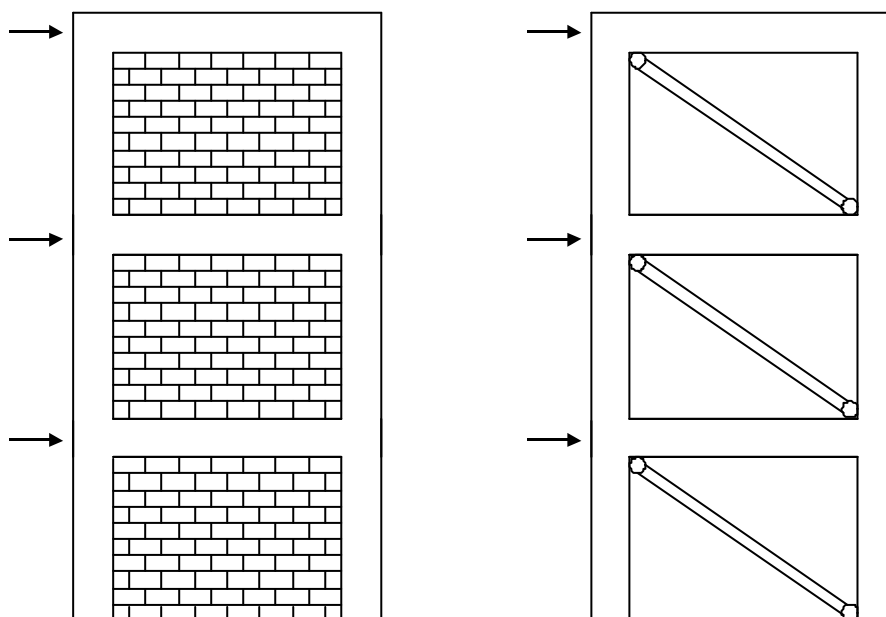


Figura 3

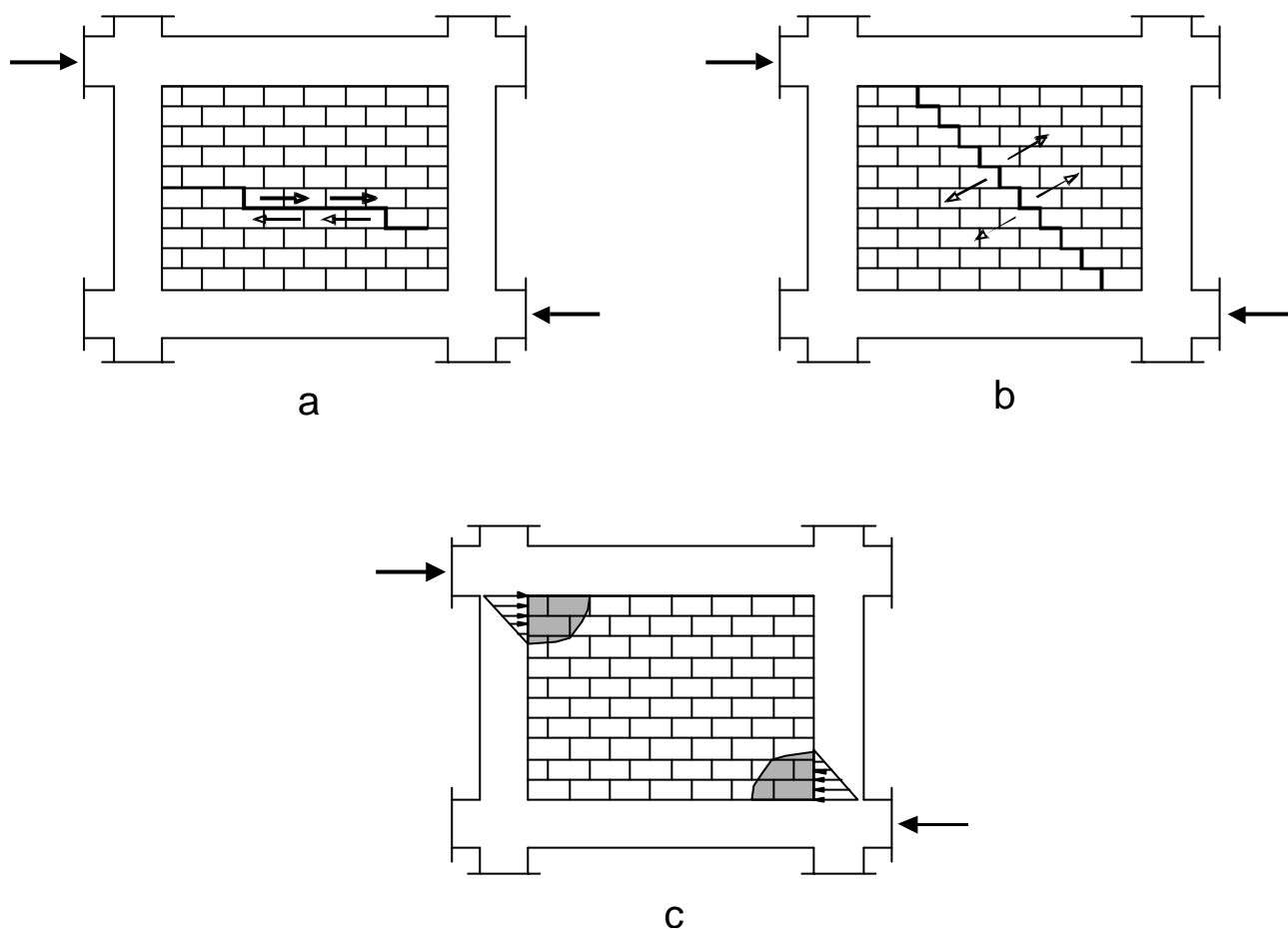


Figura 4

ALLEGATO 3

EDIFICI IN MURATURA: PROVVEDIMENTI TECNICI DI INTERVENTO

Nella concezione ed esecuzione degli interventi di seguito illustrati, particolare attenzione deve essere dedicata ai problemi della durabilità; in particolare, ove si utilizzino elementi metallici, si consiglia l'uso di materiali autopassivanti o adeguatamente protetti.

1. Pareti murarie

Per aumentare la resistenza di un elemento murario si può ricorrere, in genere, ad uno o più dei seguenti provvedimenti:

- iniezioni di miscele leganti;
- applicazione di lastre in cemento armato o di reti metalliche elettrosaldate e betoncino;
- inserimento di pilastri in cemento armato o metallici in breccia nella muratura;
- tirantature orizzontali e verticali.

Gli interventi localizzati sono sconsigliati come unico modo di rafforzamento delle murature se non inseriti in un sistema generale di riorganizzazione della struttura.

Devono essere eliminati o consolidati indebolimenti locali delle pareti murarie in prossimità degli innesti e degli incroci per l'eventuale presenza di canne fumarie o vuoti di qualsiasi genere.

In caso di irregolare distribuzione delle aperture (vani di finestre o porte) nei muri maestri, quando non sia possibile la loro chiusura, con muratura efficacemente immorsata alla esistente, si deve provvedere alla cerchiatura delle aperture stesse a mezzo di telai in cemento armato o metallici collegati alla muratura adiacente tramite perforazioni armate.

2. Applicazione di tiranti

Ove non sia presente un efficace cordolo in cemento armato, devono disporsi tiranti ancorati tramite piastre di dimensioni opportune o di chiavi, che consentano una efficace cerchiatura dell'edificio.

I tiranti possono essere realizzati con normali barre in acciaio per armatura, piatti o profilati metallici o con trefoli in acciaio armonico. Questi possono essere disposti sia orizzontalmente che verticalmente, e devono essere estesi a tutta la dimensione della parete.

Se i solai non sono in grado di assicurare un sufficiente incatenamento delle pareti, si deve intervenire con tiranti orizzontali, ancorati all'esterno delle pareti medesime. In alternativa si possono far funzionare i solai come incatenamenti, applicando alle travi ed ai travetti, se questi elementi possono essere ritenuti idonei allo scopo, chiavi metalliche ancorate all'esterno delle pareti.

L'uso di tiranti di acciaio, analogamente a quello dei cordoli di piano, mira a migliorare lo schema strutturale tramite la realizzazione di efficaci collegamenti tra le strutture murarie portanti, assicurando un funzionamento monolitico del complesso edilizio da consolidare.

Non risultano, peraltro, trascurabili i vantaggi che ne conseguono nei riguardi della duttilità e della risposta ultima alle azioni sismiche se i tiranti sono presollecitati. Tuttavia, per quanto riguarda in particolare la presollecitazione verticale, è opportuno che la tensione normale, nelle murature, non superi, aggiunta alla precompressione, il valore di un quinto di quella di rottura.

I tiranti possono essere posti in opera all'interno o all'esterno delle murature. Nel primo caso (tiranti trivellati) essi sono costituiti da trefoli d'acciaio armonico disposti inguainati entro fori trivellati nello spessore delle murature. Nel secondo caso i tiranti sono costituiti da barre, piatti o profilati in acciaio paralleli sulle due facce della muratura ed ammorsati ad una piastra in testa nel muro per mezzo di un sistema a vite che consente di imprimere uno stato di presollecitazione. Questo tipo di tiranti è prevalentemente usato nella disposizione orizzontale.

Gli elementi di contrasto sulle murature, sono di regola costituiti da piastre metalliche che hanno il compito di distribuire la forza indotta dal tirante sulla muratura evitando concentrazioni di sforzi. Le tirantature orizzontali, adempiono inoltre, al compito di legare le pareti ortogonali; a questo fine è opportuno che le teste dei tiranti siano collegate a piastre o a chiavi di dimensioni adeguate alle caratteristiche di connessione.

I tiranti esterni sono costituiti da barre metalliche aderenti alle murature o poste in scanalature ricavate sulla loro superficie in modo da occultarne la vista. Anche qui, per i tiranti orizzontali, è opportuno disporre chiavi in testata, di dimensioni tali da garantire una buona legatura tra le murature.

3. Iniezioni di miscele leganti

L'adozione di iniezioni di miscele leganti, mira al miglioramento delle caratteristiche meccaniche della muratura da consolidare. A tale tecnica, pertanto, non può essere affidato il compito di realizzare efficaci ammorsature dei muri e quindi di migliorare, se applicata da sola, il primitivo schema strutturale.

Le iniezioni possono essere eseguite con miscele cementizie, semplici o additivate, oppure a base di resine organiche.

Le miscele a base di resine saranno scelte adottando, in generale, prodotti a basso valore di modulo elastico quando l'ampiezza media delle lesioni è piccola e a più elevato valore di detto modulo per riempimenti di zone estese.

a) Miscela a base di legante cementizio

La miscela da iniettare deve possedere le seguenti proprietà:

- buona fluidità;
- buona stabilità;
- tempo di presa opportuno;
- adeguata resistenza;
- minimo ritiro.

Tali proprietà, sono agevolmente conseguibili con le sospensioni cementizie in acqua, semplici o con sabbie molto fini a granuli arrotondati, caratterizzate da valori del rapporto acqua-cemento in genere variabili da 0,6 a 1,2 e migliorate con l'aggiunta di additivi fluidificanti ed espansivi antiritiro. Il cemento deve essere di granulometria molto fine.

La scelta della pressione di immissione va fatta tenendo conto che le dilatazioni trasversali prodotte dal fluido in pressione, a causa delle eventuali discontinuità della muratura nei piani paralleli ai paramenti, potrebbero modificare negativamente la configurazione di equilibrio raggiunta dalla costruzione.

In ogni caso le iniezioni devono essere fatte a bassa pressione, eventualmente ricorrendo a fasi successive con pressioni via via crescenti e vanno condotte iniziando dal basso, e procedendo con simmetria.

Nel caso di murature incoerenti e caotiche, l'uso di questa tecnica richiede la loro incamiciatura o il ricorso ad altri provvedimenti cautelativi per non disperdere la miscela.

La tecnica operativa può essere articolata nelle seguenti fasi di lavoro:

- a) scelta dei punti in cui praticare i fori, effettuata in funzione della diffusione delle fessure e della porosità del muro; in genere sono sufficienti 2-3 fori per m²;
- b) asportazione dell'intonaco lesionato e stuccatura con malta cementizia delle lesioni per evitare risorgenze di miscela;
- c) esecuzione dei fori con perforazioni di diametro fino a 40 mm, eseguite mediante trapani o sonde rotative;
- d) posizionamento nei fori degli ugelli d'immissione e successiva sigillatura con malta di cemento;
- e) immissione preliminare di acqua a leggera pressione, allo scopo di effettuare il lavaggio delle sezioni filtranti e di saturare la massa muraria;
- f) iniezione della miscela.

Nel caso di dissesti localizzati in zone limitate può risultare conveniente risanare dapprima a bassa pressione queste zone e poi operare a pressione più elevata, nelle zone rimanenti.

b) Miscela a base di resine

Stante la forte dipendenza, per il buon esito dell'operazione, dal dosaggio dei componenti base e dalle condizioni di esecuzione, si consiglia l'uso delle iniezioni di miscele a base di resine nei soli casi in cui risulti dimostrata la convenienza economica e si possa fare ricorso ad operatori specializzati.

La tecnica operativa resta, comunque, non dissimile da quelle già illustrate per le iniezioni cementizie alla quale si rimanda.

c) Iniezioni armate

Tale sistema di consolidamento prevede l'inserimento nella muratura di un reticolo di barre metalliche, assicurandone la collaborazione per aderenza mediante miscele cementanti. In condizioni sfavorevoli, può essere necessario consolidare, preventivamente la muratura mediante iniezioni semplici.

L'uso di questa tecnica è consigliabile allorché si debbano realizzare efficaci ammorsature tra le murature portanti, nei casi in cui non si possa ricorrere all'uso di altre tecnologie. In questo caso le cuciture si realizzano mediante armature di lunghezza pari a 2÷3 volte lo spessore delle murature, disposte in fori trivellati alla distanza di 40-50 cm l'uno dall'altro e preferibilmente inclinati alternativamente verso l'alto e verso il basso.

Le miscele leganti da impiegare sono dello stesso tipo di quelle esaminate al punto a), con l'avvertenza che dovranno essere ancora più accentuate le caratteristiche di aderenza ed antiritiro, oltre che di resistenza, per poter contare sulla collaborazione fra armature e muratura, poiché nel caso specifico le iniezioni sono localizzate nelle zone più sollecitate.

4. Applicazione di lastre e reti metalliche elettrosaldate

L'intervento mira a conservare, adeguandola alle nuove esigenze, la funzione resistente degli elementi murari, fornendo ad essi un'adeguata resistenza a trazione e dotandoli di un grado più o meno elevato di duttilità, sia nel comportamento a piastra che in quello a parete di taglio.

E' opportuno che questo tipo di intervento venga esteso, con particolari accorgimenti, in corrispondenza degli innesti murari, onde realizzare anche una modificazione migliorativa dello schema strutturale.

Il consolidamento si effettua con l'apposizione, possibilmente su una o entrambe le facce del muro, di lastre cementizie opportunamente armate e di adeguato spessore. Le armature sono costituite da barre verticali ed orizzontali o da reti, nonché da ferri trasversali passanti nel muro che assicurino i collegamenti.

In relazione al tipo ed allo stato di consistenza della muratura, a questo intervento può essere associata la iniezione in pressione, nel corpo murario, di miscele leganti.

Su ciascun elemento murario l'intervento può ancora essere dosato, sia operando per "fasce" verticali ed orizzontali, sia limitandolo al solo rinforzo del perimetro dei vani porta o finestra o adottando un sistema misto di rinforzo.

La tecnologia dell'intervento, di norma è articolata nelle seguenti operazioni:

- 1) preparazione delle murature, previa adeguata puntellatura: asportazione dell'intonaco, riempimento delle cavità esistenti con particolare riguardo a quelle in prossimità delle ammorsature tra i muri, rifacimento a cucisciuci;
- 2) spazzolatura e lavaggio con acqua od aria in pressione;
- 3) esecuzione delle perforazioni nella muratura per l'alloggiamento delle barre trasversali di collegamento;
- 4) applicazione delle barre o delle reti di armatura su una o entrambe le facce del muro, con adeguate sovrapposizioni e risvolti;
- 5) messa in opera di distanziatori dell'armatura dal muro, per consentire il completo avvolgimento delle barre da parte della lastra cementizia, di spessore adeguato e comunque non inferiore a 2 cm;
- 6) alloggiamento, nei fori, delle barre trasversali con adeguati risvolti di ancoraggio;
- 7) l'inserimento dei collegamenti delle lastre cementizie agli elementi resistenti di contorno (solai - cordoli - pareti trasversali - fondazioni);
- 8) esecuzione della lastra cementizia per lo spessore prefissato, dopo abbondante lavaggio della superficie muraria;
- 9) esecuzione delle eventuali iniezioni nei muri, effettuate con pressioni che, per la presenza delle lastre armate aventi funzione di contenimento, possono essere anche elevate fino a $2\div 3 \text{ kg/cm}^2$.

5. Inserimento di cordoli e pilastri

Tale tecnica non differisce, nelle finalità, da quella precedentemente illustrata.

Il concetto informatore è quello dell'introduzione nelle murature di elementi resistenti - atti a confinare la muratura o dotarla di duttilità strutturale - in modo discontinuo e concentrato, anziché diffuso.

Per tale motivo è consigliabile l'adozione di questa tecnica quando si debba operare con murature a blocchi squadrati (mattoni, pietre lavorate) o comunque di discreta consistenza, risultando per contro sconsigliabile per interventi su murature di costituzione caotica e con malta degradata.

Il funzionamento dell'insieme strutturale si modifica profondamente in senso positivo, solo se gli elementi in cemento armato o in acciaio, sono convenientemente organizzati fra loro ed in rapporto alla muratura, come può ottenersi eseguendo una serie di cordoli verticali ed orizzontali tutti collegati fra loro.

L'inserimento di pilastri, in breccia è effettuato a distanze regolari (circa 2 m). Si crea uno scasso per circa 15 cm all'interno della muratura e si realizza l'ancoraggio, per mezzo di staffe passanti o di spaccature distribuite lungo l'altezza.

Per la realizzazione di cordoli a tutto spessore, è necessario procedere al taglio a forza della muratura, operando per campioni o globalmente.

Nel primo caso si affida la resistenza del pannello murario durante le fasi realizzative alle porzioni di murature integre o già trattate; nel secondo caso occorre disporre appositi sostegni (eventualmente martinetti) ai quali è delegato il compito di sostenere i carichi verticali durante la costruzione del cordolo.

Per i cordoli di tipo a spessore parziale è necessario predisporre tagli passanti per realizzare poi collegamenti di ancoraggio e sostegno; se due cordoli cingono la muratura al medesimo livello, tali

collegamenti hanno sagoma cilindrica, mentre se il cordolo è da un solo lato, tali collegamenti sono conformati a mo' di tronco di piramide con dimensione maggiore verso l'esterno.

L'armatura metallica è costituita da una gabbia formata da barre longitudinali e staffe, con un minimo di $4\phi 12$ e staffe $\phi 6$ ogni 30 cm.

Nei cordoli a tutto spessore, realizzati globalmente, i martinetti a vite restano inglobati nel getto.

L'esecuzione di cordoli e pilastri in acciaio avviene con modalità analoghe a quelle sopra indicate, assicurando la collaborazione con la muratura mediante opportune zancature.

6. Archi e volte

Gli archi e le volte devono essere muniti di cinture, chiavi e tiranti, posti convenientemente in tensione, ed atti ad assorbire integralmente le spinte, a meno che le murature di sostegno abbiano spessori sufficienti a sopportare le spinte, valutate tenendo conto anche delle azioni sismiche.

Qualora occorra risanare o rinforzare le volte, è possibile intervenire con la tecnica delle iniezioni di miscele leganti meglio se integrate da perforazioni armate.

Nel caso delle volte di luce non molto grande, un valido sistema di rafforzamento consiste nel costituire in aderenza un guscio portante, generalmente estradossato, realizzato da una rete metallica elettrosaldata chiodata alla struttura da rinforzare e da uno strato di malta antiritiro ad elevata resistenza o di miscele di resine. L'intervento deve essere preceduto da una accurata pulitura della superficie, in aderenza alla quale si esegue il rinforzo, con aria compressa ed eventualmente qualora si impieghino malte cementizie, con acqua, nonché dalla sigillatura delle lesioni macroscopiche.

Con tale procedimento, in particolare, è possibile evitare interventi sulla superficie di intradosso, il che assume fondamentale importanza allorché questa ultima sia affrescata o presenti, comunque, caratteristiche estetiche da non alterare.

Gli archi e le volte che siano interessati da gravi dissesti, se realizzati con muratura di non buona consistenza e fattura, devono essere eliminati.

7. Solai

Il restauro statico del solaio deve puntare al soddisfacimento dei seguenti requisiti fondamentali:

- resistenza adeguata ai carichi previsti in fase di utilizzazione;
- in relazione a detti carichi, rigidità (trasversali e nel proprio piano) sufficienti ad assicurare sia la funzionalità in esercizio dell'elemento strutturale, sia la funzione di diaframma di collegamento e ripartizione tra le strutture verticali;
- collegamento efficace con le murature verticali, agli effetti delle trasmissioni degli sforzi.

I primi due requisiti, nel caso di solai in legno, possono essere agevolmente realizzati, ad esempio, inchiodando al tavolato esistente uno strato di tavole ortogonali alle precedenti di conveniente spessore ($S \geq 3$ cm) oppure, realizzando una soletta di calcestruzzo armato di sufficiente spessore per assicurare resistenza e rigidità alla struttura mista finale (legno - cemento armato).

Qualora i solai siano deteriorati, sì da non possedere adeguata rigidità nel proprio piano, essi devono essere sostituiti o rinforzati.

Nel caso si impieghino travetti prefabbricati in cemento armato ordinario o precompresso, si deve disporre una apposita armatura di collegamento dei travetti alle strutture perimetrali in modo da costituire un efficace ancoraggio sia agli effetti della trasmissione del momento negativo, sia alla forza di taglio che delle azioni normali alla parete.

L'ancoraggio alle murature verticali può essere realizzato con l'esecuzione di un cordolo in cemento armato, di altezza non inferiore a quella del solaio in corrispondenza di ciascun orizzontamento, oppure con il consolidamento della muratura in corrispondenza degli orizzontamenti mediante iniezioni di miscele leganti armate. In quest'ultimo caso le perforazioni possono essere eseguite trasversalmente alle murature, con andamento incrociato e inclinazione tale da interessare un'altezza pari almeno a quella del solaio, oppure

orizzontalmente e parallelamente all'asse della muratura, completandole in tal caso, eventualmente, con cuciture d'angolo, in modo da legare solidamente tutti gli elementi componenti la compagine strutturale.

In alternativa per le strutture più modeste può essere sufficiente anche un collegamento discontinuo che, nel caso di solai in legno, può realizzarsi mediante piatti metallici d'ancoraggio chiodati alle travi, passanti in fori predisposti nei muri e successivamente sigillati con malta cementizia.

Infine per solai in legno con cappa in calcestruzzo o solai latero-cementizi di nuova costruzione, un sufficiente collegamento può essere costituito da un cordolo continuo in cemento armato a spessore parziale o semplicemente in aderenza provvisto di cunei di ancoraggio passanti attraverso le murature ed opportunamente armati.

8. Scale

Le scale in muratura a sbalzo, cioè quelle aventi gli scalini o la sottostruttura incastrati nei muri di gabbia da un lato e liberi dall'altro, devono essere di regola sostituite con scale in cemento armato o in acciaio. Possono tuttavia essere conservate soltanto se prive di lesioni e dopo averne verificata l'efficienza a mezzo di prove di carico.

Quando necessità ambientali-architettoniche richiedano la conservazione di scale a sbalzo staticamente non sicure, potranno adottarsi rinforzi con strutture metalliche oppure cementizie. In quest'ultimo caso dovrà porsi massima cura affinché gli sforzi di trazione, presenti sulla struttura muraria delle scale, siano completamente assorbiti da armature opportunamente inserite, ancorate alla muratura perimetrale e suggellate con malte cementizie antiritiro o epossidiche.

9. Coperture

I tetti devono essere resi non spingenti. Negli interventi di semplice miglioramento occorre, in particolare, assicurarsi della capacità di resistere alle azioni orizzontali da parte delle murature perimetrali ed interne che spiccano dall'ultimo solaio per sostenere il tetto e di realizzare un efficace collegamento fra le strutture del tetto e le murature su accennate. Nel caso di tetti in legno si deve garantire anche una adeguata connessione fra i diversi elementi costituenti l'orditura.

Gli elementi sporgenti dalle coperture (comignoli, abbaini, parapetti, torrini, antenne, ecc.) devono essere ben fissati alla base e, se necessario, controventati.

I provvedimenti intesi ad ottenere l'adeguamento sismico possono essere i seguenti:

- costruzione di cordoli di sottotetto in c.a. per la ripartizione delle forze trasmesse alla muratura dagli elementi strutturali lignei e cerchiatura dell'edificio in sommità;
- applicazione di un tavolato di sottotetto in legno o di croci di Sant'Andrea per irrigidire la struttura nel piano di falda;
- applicazione di catene in ferro e/o in legno.

Qualora, per motivi di particolare pregio architettonico o per l'ottimo stato di conservazione della copertura, non risulti conveniente la creazione di cordoli in c.a. di sommità, si potrà, in via del tutto eccezionale, procedere al rinforzo della muratura che spicca dall'ultimo piano (compresi gli eventuali timpani) mediante iniezioni e cuciture armate o incorniciatura con lastre di c.a.; particolare cura si deve porre comunque per realizzare efficaci collegamenti della orditura principale lignea con la muratura così rinforzata.

10. Fondazioni

Nella maggior parte degli edifici in muratura, la struttura di fondazione è sostanzialmente coincidente con l'edificio stesso. Pertanto gli eventuali interventi sono prevalentemente di tipo localizzato, tendenti a sanare eventuali situazioni di debolezza puntuali.

Nel caso di inserimento nell'edificio di una nuova muratura, la sua fondazione deve essere ammorsata in quella delle murature esistenti mediante un opportuno innesto.

La riduzione della pressione di contatto edificio-terreno può ottenersi, in generale, ampliando la base del fabbricato mediante placcaggi in conglomerato cementizio a getto od a spruzzo convenientemente armati, applicati da uno o da entrambi i lati della muratura.

L'efficacia di tale intervento è peraltro legata alle caratteristiche di compressibilità del terreno e alle modalità esecutive.

In quei particolari casi in cui il terreno di fondazione sia di scadenti proprietà fisico-meccaniche, può essere necessario riportare i carichi in profondità mediante pozzi o pali.

Si possono usare pali di normale diametro opportunamente collegati alle strutture, ovvero si possono utilizzare pali di piccolo diametro eventualmente eseguiti attraverso le strutture esistenti così da collegarsi ad esse, per poi approfondirsi nel terreno sottostante.

Per i pali di regola si adotta il sistema di trivellazione a rotazione, che non comporta scuotimenti pericolosi per strutture già in fase di dissesto.

ALLEGATO 4

EDIFICI IN CEMENTO ARMATO: PROVVEDIMENTI TECNICI DI INTERVENTO

Nella concezione ed esecuzione degli interventi di seguito illustrati, particolare attenzione deve essere dedicata ai problemi della durabilità; in particolare, ove si utilizzino elementi metallici, si consiglia l'uso di materiali autopassivanti.

1. Generalità

I provvedimenti tecnici descritti in questa parte, riguardano prevalentemente le modalità esecutive a carattere locale, che possono costituire le singole fasi di realizzazione degli interventi. Il progetto generale dell'intervento che considera il comportamento globale del fabbricato in fase sismica, rimane il fattore principale che assicura la buona riuscita dell'opera, dal quale pertanto non è mai possibile prescindere e dalla cui organicità, i singoli interventi devono derivare.

2. Strutture in elevazione

Per la riparazione ed il rafforzamento locale delle strutture in elevazione, si potrà ricorrere ad uno o più dei seguenti provvedimenti tecnici:

- iniezioni di miscele leganti;
- ripristino localizzato con conglomerati;
- ripristino e rinforzo dell'armatura metallica;
- cerchiature di elementi strutturali;
- integrazione di armatura con l'applicazione di lamiere metalliche;
- rinforzo con tiranti.

Nei casi in cui l'intervento consista nel ripristinare strutture cementizie per porzioni o tratti di entità considerevoli può essere usato calcestruzzo ordinario, che abbia resistenza e modulo elastico non troppo diversi da quelli del calcestruzzo esistente; l'aderenza del getto all'elemento da riparare potrà essere migliorata mediante l'applicazione di uno strato adesivo.

Per conciliare le esigenze di elevata resistenza e buona lavorabilità dei getti può essere opportuno usare additivi fluidificanti (che in genere migliorano anche l'adesione al materiale preesistente).

Idoneo, in generale, è anche l'uso di calcestruzzi o malte con additivi che realizzano un'espansione volumetrica iniziale capace di compensare o addirittura di superare il ritiro.

Questo accorgimento permette di creare modesti stati di coazione, benefici per l'inserimento dei nuovi getti; è peraltro essenziale utilizzare casseri contrastanti.

2.1. Iniezioni con miscele leganti

Le iniezioni sotto pressione, di materiali (miscele cementizie e di resine) di opportuno modulo elastico e con spiccate proprietà di aderenza al calcestruzzo e all'acciaio, possono essere usate soltanto per la risarcitura di lesioni la cui apertura non superi i 3-4 mm.

L'impiego di resine migliora la resistenza sia a compressione che a trazione. Il materiale si presta bene ad essere usato per iniezioni anche mescolato con inerti fini. In funzione di molti fattori, fra cui anche il tipo di

inerti, si ottengono moduli elastici molto variabili (da 20.000 kg/cm² a valori simili a quelli del calcestruzzo ordinario).

Le caratteristiche finali delle miscele dipendono sensibilmente, tra l'altro, dalle condizioni ambientali (temperature ed umidità) nelle quali avviene la loro maturazione.

Pertanto, è raccomandabile che lo studio delle modalità di preparazione tenga conto delle effettive condizioni ambientali prevedibili e che si provveda, in sede di esecuzione, al controllo delle condizioni stesse, eventualmente con misurazioni della temperatura e dell'umidità.

Risarciture di lesioni localizzate di piccola entità sono effettuabili con miscele prevalentemente di resine con viscosità e pressioni dipendenti dalle ampiezze delle stesse.

Si raccomanda di usare pressioni non troppo elevate per non indurre stati di coazione eccessivi nell'elemento iniettato. Si sconsigliano iniezioni di resina per lesioni rilevanti per evitare eccessivi riscaldamenti prodotti dalla polimerizzazione della miscela.

Le operazioni da effettuare sono:

- a) pulizia della polvere o dalle altre impurità delle superfici danneggiate con l'eliminazione del materiale disgregato;
- b) pulizia in profondità con aria o acqua in pressione;
- c) sigillatura delle lesioni con stucco o intonaco e predisposizione di tubicini di ingresso della miscela che è costituita generalmente da resina pura o debolmente caricata.

La tecnica descritta è altresì da evitare nel caso di lesioni molto piccole (ad esempio attorno al decimo di millimetro) perché l'iniezione diventa difficoltosa e richiede pressioni elevate, con esito incerto e possibilità di effetti negativi difficilmente controllabili sulle parti di struttura lesionate. In questi casi si raccomanda di non fare affidamento sul completo ripristino della continuità dell'elemento fessurato, ma solo su una percentuale cautelativa che tenga conto appunto della probabile presenza di lesioni e distacchi non iniettati.

2.2. Ripristino localizzato con conglomerati

Nel caso di lesioni di apertura superiore ai 3-4 mm ovvero quando il calcestruzzo si presenta fortemente degradato o frantumato si ricorre al ripristino dell'elemento danneggiato mediante il getto localizzato di conglomerato, che potrà essere, a seconda dei casi, di tipo ordinario, di tipo additivato con spiccata proprietà di aderenza al preesistente calcestruzzo ed alle armature di tipo spruzzato (gunite, spritzbeton, ecc.) adoperabile soltanto su nuclei integri e per spessori non eccessivi, e del tipo composto da resine.

Qualsiasi intervento deve essere preceduto dalla scarificazione nel calcestruzzo con la rimozione di tutte le parti disgregate.

La riparazione con getto di calcestruzzo, ordinario o con additivi, è la più frequente nel caso che si presenti parziale disgregazione del materiale (eventualmente evidenziabile anche con debole percussione).

Eseguite le occorrenti puntellature o tirantature provvisorie, si procederà nella maniera seguente:

- a) eliminazione di tutte le parti disgregate o parzialmente espulse ponendo attenzione a non danneggiare le armature presenti;
- b) eventuale iniezione della parte messa a nudo;
- c) pulizia della superficie con aria compressa e lavaggio; se si rende necessario l'inserimento di nuove armature, dopo l'operazione indicata alla lettera a) si prosegue con le operazioni appresso elencate;
- d) messa in opera di nuove armature mediante saldatura alle preesistenti, semplice legatura con spinotti o con barre infilate in fori trapanati nella parte di calcestruzzo indenne (successivamente iniettati); quest'ultimo intervento è da effettuare quando non si ritenga sufficiente per il collegamento tra vecchio e nuovo, la sola aderenza del calcestruzzo o la resistenza dell'adesivo spalmato prima del getto;
- e) posizionamento dei casseri e loro eventuale contrasto;
- f) eventuale spalmatura di adesivo tra vecchio calcestruzzo e nuovo getto;
- g) esecuzione del getto di calcestruzzo e di malta, prima che l'eventuale adesivo abbia iniziato la polimerizzazione; una tecnica analoga utilizzabile quando il danno si limita al copriferro o poco di più,

consiste nella applicazione di una intonacatura con malta cementizia a ritiro compensato, posta in opera mediante spruzzatura.

Questo tipo di applicazione (opportuno per spessori non superiori a 3 centimetri) è conveniente nella riparazione delle pareti di cemento armato. In questo caso la riparazione si effettua applicando uno o più strati di rete elettrosaldata e collegando i due strati con barre, spinotti o gabbie staffate passanti attraverso la parete; i collegamenti sono completati iniettando i fori di attraversamento.

Il materiale per la ricostruzione dell'elemento può essere anche malta di resina con il vantaggio di avere una resistenza e un'adesione elevate, ma con la possibilità di introdurre una zona con moduli elastici e resistenze generalmente diversi da quelli del calcestruzzo.

2.3. Ripristino e rinforzo dell'armatura metallica

Ove necessario, le armature vanno integrate. Particolare cura andrà posta all'ancoraggio delle nuove armature ed alla loro solidarizzazione all'elemento esistente.

Il rinforzo può essere realizzato localmente con l'aggiunta di nuove barre, od interessare l'intera struttura, con l'inserimento di elementi aggiuntivi in cemento armato o in acciaio, resi collaboranti con quelli esistenti. In presenza di pilastri fortemente danneggiati alle estremità, la riparazione deve comportare anche il rinforzo delle armature longitudinali e trasversali.

Il getto di completamento può essere eseguito con malta o calcestruzzo a stabilità volumetrica oppure con malta o calcestruzzo ordinari assicurando in ogni caso l'aderenza tra il nuovo e il vecchio calcestruzzo.

Il rinforzo dei nodi trave-pilastro deve assicurare il miglioramento dell'ancoraggio delle armature, e una continuità meccanica sufficiente a trasmettere gli sforzi massimi sopportabili dalle sezioni di estremità interessate, contenere il conglomerato e le armature nei riguardi della espulsione trasversale, mediante opportuna staffatura.

Quando i nodi trave-pilastro sono tanto danneggiati da rendere tecnicamente difficile la loro riparazione, la funzione statica degli elementi strutturali convergenti nei nodi deve essere attribuita ad altri elementi portanti dell'ossatura.

Per ripristinare l'efficienza di barre ingobbate, occorre un provvedimento diretto di riparazione costituito, ad esempio, da saldatura di spezzoni di barre o di angolari a cavallo del tratto danneggiato e da inserimenti di armature trasversali per ridurre la lunghezza libera di inflessione.

Il caso di un insufficiente o mal disposto ancoraggio delle barre dei pilastri si può risolvere con armature saldate passanti entro fori praticati attraverso i nodi, e successivamente ricoperti con malta cementizia a ritiro compensato o epossidica e/o con iniezioni di resina. Nuove barre possono essere saldate anche in elementi inflessi a cavallo delle sezioni danneggiate per difetto di armature longitudinali, con adeguato prolungamento per l'ancoraggio.

In elementi sottoposti a forze di taglio e nei nodi dei telai possono essere applicate staffe o collari per quanto possibile perpendicolari alla lesione. Le armature saranno poi protette da intonaco cementizio a ritiro compensato.

In ogni caso gli ancoraggi delle barre e le loro giunzioni mediante saldatura sono migliorati dal confinamento realizzato da una fitta armatura trasversale che avvolga la zona trattata.

Per l'acciaio in barre, quando ne sia previsto il collegamento alle armature esistenti tramite saldature, si raccomanda di controllare la saldabilità, sia delle esistenti che di quelle aggiuntive, o meglio la capacità di sopportare l'unione senza divenire fragile.

2.4. Cerchiature di elementi strutturali

L'effetto della "cerchiatura" si ottiene con staffe o altre armature trasversali di contenimento. Esso ha lo scopo di contrastare le deformazioni trasversali del calcestruzzo, prodotte dalle tensioni di compressione longitudinali, migliorandone le caratteristiche di resistenza e di duttilità.

Queste armature possono essere semplici collari di lamierino, ovvero eliche di filo d'acciaio, oppure vere e proprie strutture di carpenteria metallica, calastrellate o più raramente reticolate. Le armature esterne devono essere protette mediante intonaco cementizio o gunite armata con rete.

Una cerchiatura si realizza anche con la messa in opera di armature trasversali generalmente chiuse, quali staffe (eventualmente saldate), spirali, collari o profilati saldati a formare una struttura chiusa.

2.5. Integrazioni di armatura con l'applicazione di lamiere metalliche

Un'armatura aggiuntiva, se necessaria, può essere realizzata mediante piastre di acciaio, applicate sulla superficie dell'elemento strutturale da riparare o da rinforzare ed a questo solidarizzate opportunamente.

Nel caso di piastre sollecitate a taglio o compressione, deve porsi attenzione al pericolo di instabilità; in ogni caso, questa tecnica comporta un aumento della rigidità dell'elemento riparato, di cui si deve tenere conto nei calcoli.

Le piastre devono essere opportunamente protette dalla corrosione.

Tale tecnica consiste nella solidarizzazione tramite incollaggio e chiodature di lamiere o profilati su elementi in cemento armato. Questo provvedimento può essere usato in casi particolari in cui non sono applicabili metodi tradizionali; ne può essere giustificato l'impiego ad esempio quando si riscontrino:

- a) danni nella parte tesa di elementi inflessi. In questo caso la lamiera ha funzione di armatura tesa e la resina, e i chiodi, assicurano la trasmissione delle forze di scorrimento;
- b) danni in zone sottoposte a taglio. In questo caso la lamiera è posta in genere a cavallo fra zona tesa e compressa; in quest'ultima vanno posti i connettori di collegamento trasversale per prevenire fenomeni di instabilità delle lamiere stesse. Alla lamiera viene affidato il compito di trasmettere le forze di scorrimento;
- c) danni per eccessiva trazione o nelle zone di ancoraggio delle barre di armatura.

L'incollaggio delle lamiere è ammesso quando il conglomerato presenta buone caratteristiche di resistenza.

In ogni caso le operazioni consistono in:

- 1) pulizia della superficie da incollare previa asportazione dello strato di calcestruzzo degradato mediante energica azione di spicconatura e di martellinatura;
- 2) applicazione di successivi strati di malta di resina per regolarizzare, ove necessario, la superficie (si raccomanda di non superare, per lo spessore di ogni strato, valori intorno a 5 - 6 mm);
- 3) incollaggio delle lamiere con adesivo spalmato. Le lamiere devono essere tenute in sito con chiodi ad espansione con puntelli forzanti fino ad indurimento;
- 4) in alternativa al punto 3) possono impiegarsi lamiere con successive iniezioni di resina;
- 5) protezione delle lamiere con prodotti anticorrosivi.

Il rinforzo di elementi in cemento armato potrà conseguirsi mediante tiranti di acciaio posti in tensione seguendo la tecnica della precompressione, oppure delle chiodature pretese.

In ogni caso deve verificarsi che l'intervento non provochi dannosi stati di coazione.

3. Fondazioni

In consolidamento delle fondazioni può in genere conseguirsi:

- con la costruzione, ove possibile di travi in cemento armato per il collegamento dei plinti nelle due direzioni in guisa da realizzare un reticolo orizzontale di base;
- con la costruzione di setti in cemento armato al livello di primo interpiano sì da costruire nel suo complesso una struttura scatolare rigida;
- con l'approfondimento delle strutture fondali mediante pali di piccolo o medio diametro, fortemente armati;
- con l'allargamento della base d'appoggio mediante sottofondazione in cemento armato oppure mediante la costruzione di cordolature laterali in cemento armato;
- con rinforzi localizzati delle strutture di fondazione (fasciature in acciaio od in cemento armato presollecitato, cerchiature, ecc.).

Nei casi in cui l'intervento consista nel ripristinare strutture cementizie per porzioni o tratti di entità considerevoli può essere usato calcestruzzo ordinario, che abbia resistenza e modulo elastico non troppo diversi da quelli del calcestruzzo esistente; l'aderenza del getto all'elemento da riparare può essere migliorata mediante l'applicazione di uno strato adesivo.

Per conciliare le esigenze di elevata resistenza e buona lavorabilità dei getti può essere opportuno usare additivi fluidificanti (che in genere migliorano anche l'adesione al materiale preesistente).

Idoneo, in generale, è anche l'uso di calcestruzzi o malte con additivi che realizzano un'espansione volumetrica iniziale capace di compensare o addirittura di superare il ritiro.

Questo accorgimento permette di creare modesti stati di coazione, benefici per l'inserimento dei nuovi getti; è peraltro essenziale utilizzare casseri contrastanti.